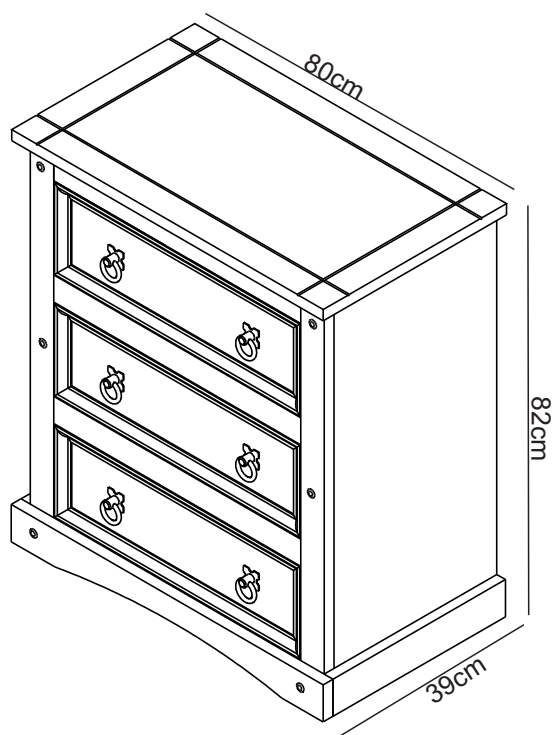


COMODA 3 GAVETAS

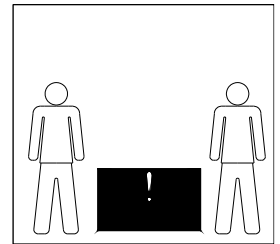
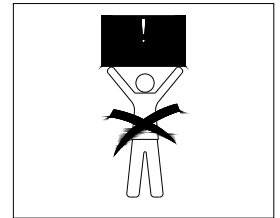
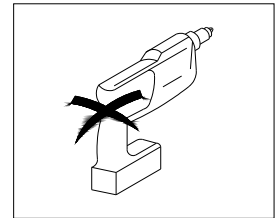
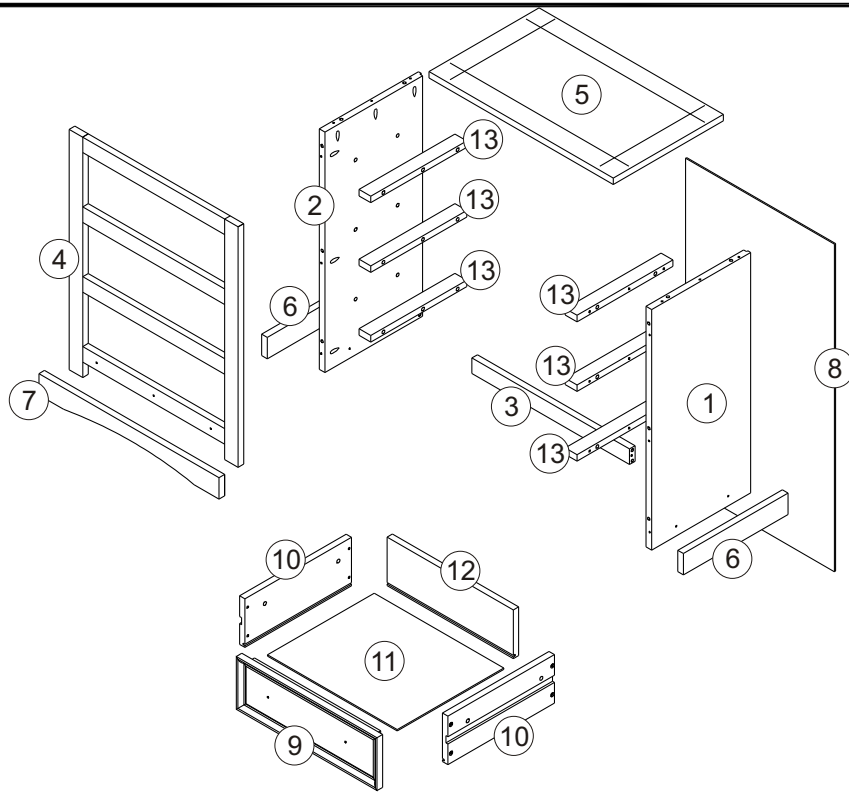


Parabéns!

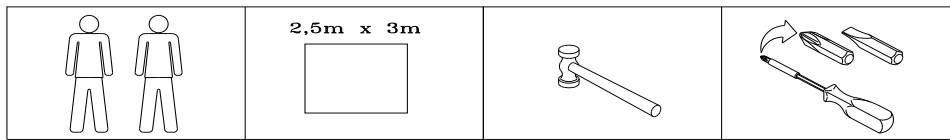
Você acaba de adquirir um produto de excelente qualidade feito com madeira de pinus 100% reflorestada e ecologicamente correta!

Depois de desembalar este produto, manter a embalagem original caso ele precise ser devolvido por qualquer motivo.

- Este produto é destinado apenas para o uso doméstico.
- Certifique-se que todos os acessórios e peças estão presentes antes de começar com a montagem.
- Confirme o conteúdo e leia as instruções antes de iniciar a montagem.
- Montar este produto seguindo as instruções fornecidas com cuidado.
- É recomendável a contratação de serviço de marceneiro ou montador de móveis para evitar possíveis danos ao produto.
- É recomendável que você coloque um cobertor ou um lençol no chão para evitar danos ao seu piso e ao produto.
- É altamente recomendável que você mantenha as crianças longe de sua área de trabalho.
- Montar este produto o mais perto de sua posição final possível.
- Nunca arrastar ou empurrar produtos, pois isso pode causar danos para as articulações e danificar o móvel.
- Não coloque este produto próximo de um aquecedor ou luz solar direta.
- A madeira é um produto natural e pode expandir-se se sujeitos a umidade e podem encolher ou abrir uma fenda se sujeito ao calor. Portanto, é recomendável manter uma temperatura, sem flutuações.
- Certifique-se que qualquer derrame de líquidos seja limpo imediatamente.
- Não coloque objetos quentes ou refrigerados diretamente sobre o móvel.
- Para a limpeza geral use um espanador, e não use detergentes de qualquer tipo. No entanto, recomenda-se, como manutenção do móvel, de tempos em tempos passar uma cera incolor.
- Com o passar do tempo, pode ser necessário apertar os parafusos do móvel para garantir sua estabilidade e durabilidade.
- O uso de ferramentas elétricas para montar este produto invalidará qualquer reivindicação futura;
- A empresa não se responsabiliza por danos causados no momento da montagem do móvel;



3x





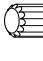





1	lateral direita	01
2	lateral esquerda	01
3	ripa traseira	01
4	quadro frontal	01
5	tampo	01
6	rodapé lateral	02

7	rodapé frontal	01
8	painel traseiro	01
9	frente de gaveta	03
10	lateral de gaveta	06
11	fundo de gaveta	03
12	traseiro de gaveta	03

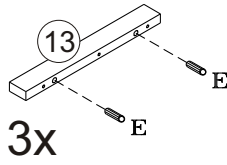
13	corrediça	06

ferragem

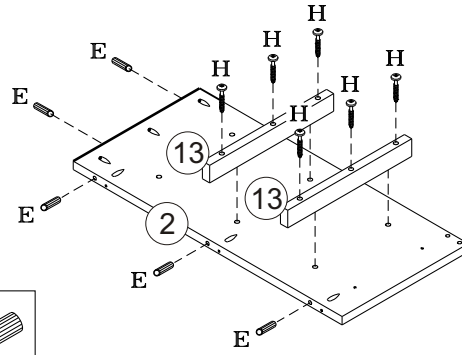
A	 \varnothing 3,5 x 35mm	21
B	 \varnothing 3,0 x 30mm	24
C	 3/16" x 3/4"	06
D	 10x10mm	20
E	 \varnothing 8 x 25mm	32

F		06
G		06
H	 \varnothing 4,0 x 40mm	18

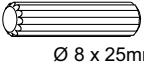

01

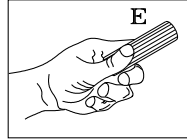


3x



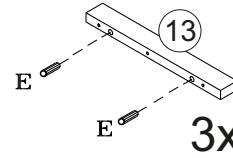
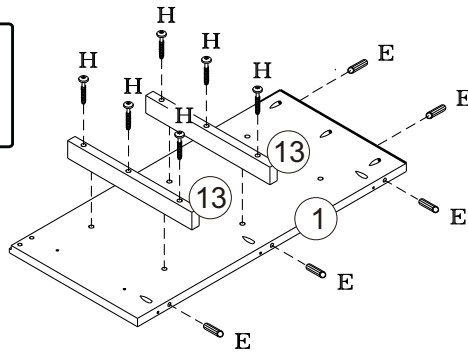
MONTE SOBRE UMA SUPERFICIE MACIA LIMPA PARA EVITAR DANOS

E		11
H		06





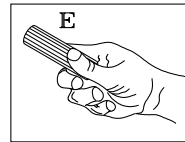
02

MONTE SOBRE UMA SUPERFICIE MACIA LIMPA PARA EVITAR DANOS



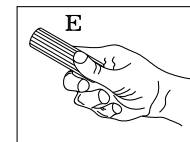
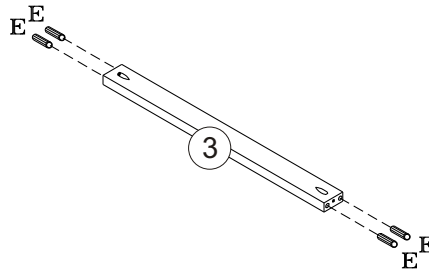
3x

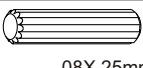
E		11
H		06



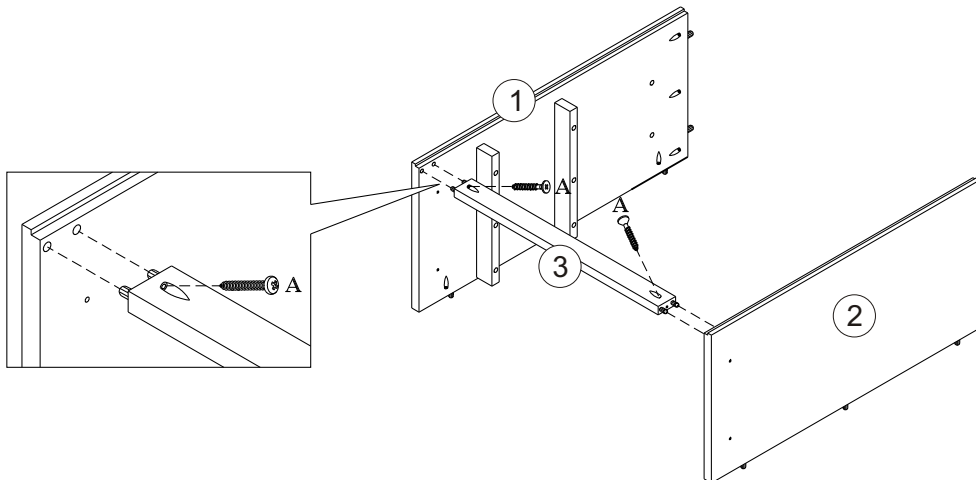
03

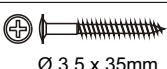
MONTE SOBRE UMA SUPERFICIE MACIA LIMPA PARA EVITAR DANOS



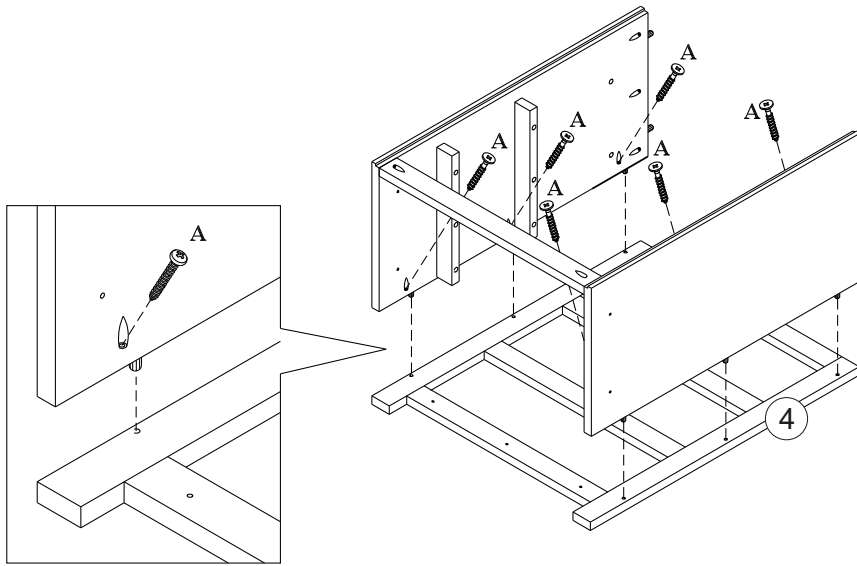
E		04
---	---	----

04




A		02
---	---	----

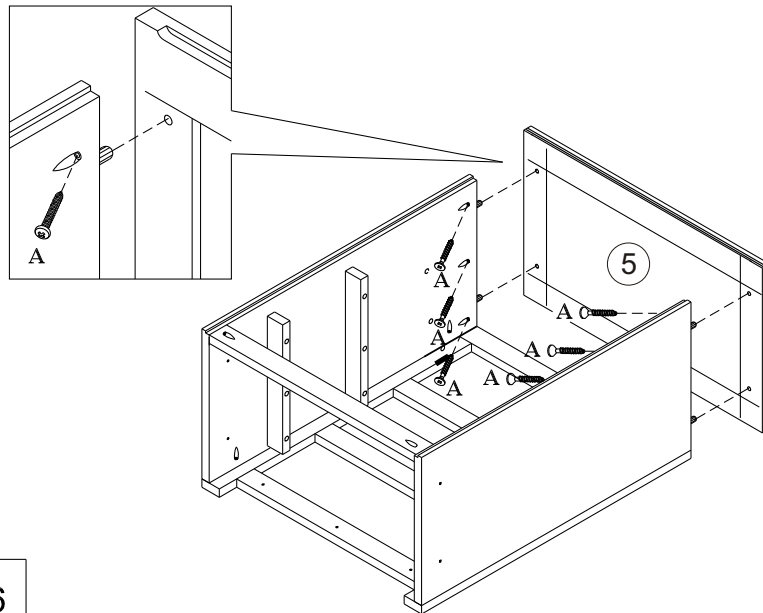
05




MONTE SOBRE UMA SUPERFICIE MACIA LIMPA PARA EVITAR DANOS

A		06
Ø 3,5 x 35mm		

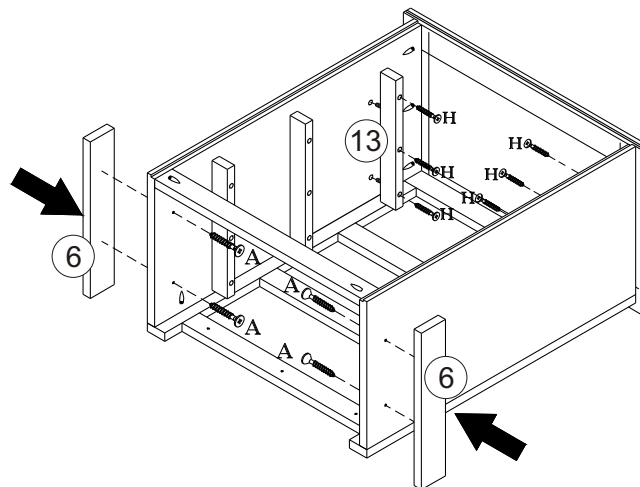
06




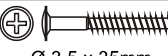
MONTE SOBRE UMA SUPERFICIE MACIA LIMPA PARA EVITAR DANOS

A		06
Ø 3,5 x 35mm		

07

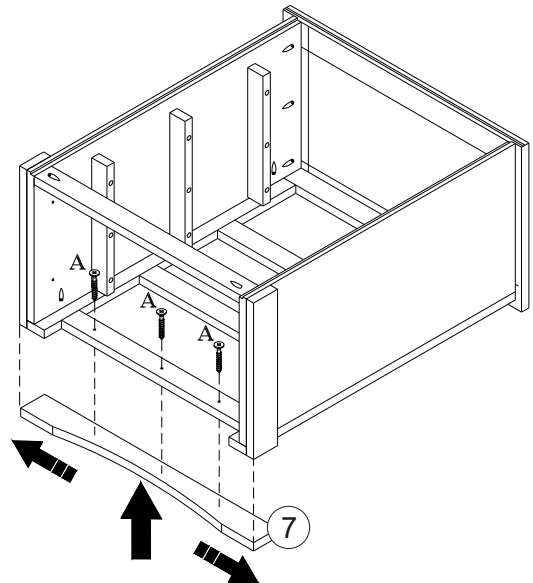


MONTE SOBRE UMA SUPERFICIE MACIA LIMPA PARA EVITAR DANOS

H		06
Ø 4,0 x 40mm		
A		04
Ø 3,5 x 35mm		

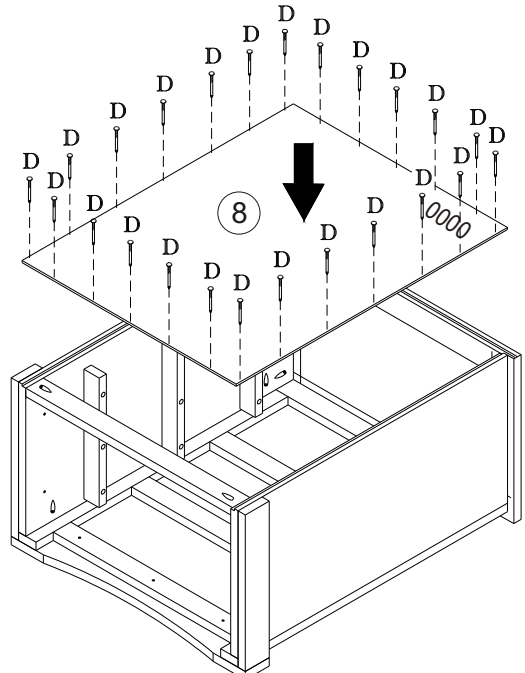
08

MONTE SOBRE UMA SUPERFICIE MACIA LIMPA PARA EVITAR DANOS



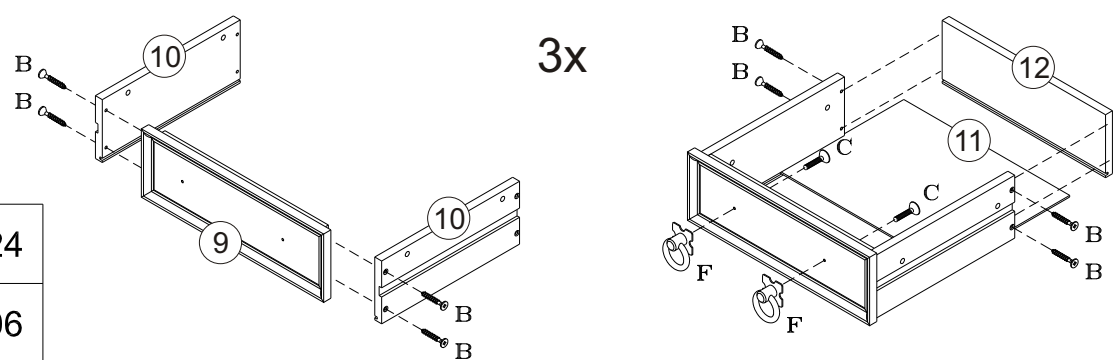
A		03
---	--	----

09

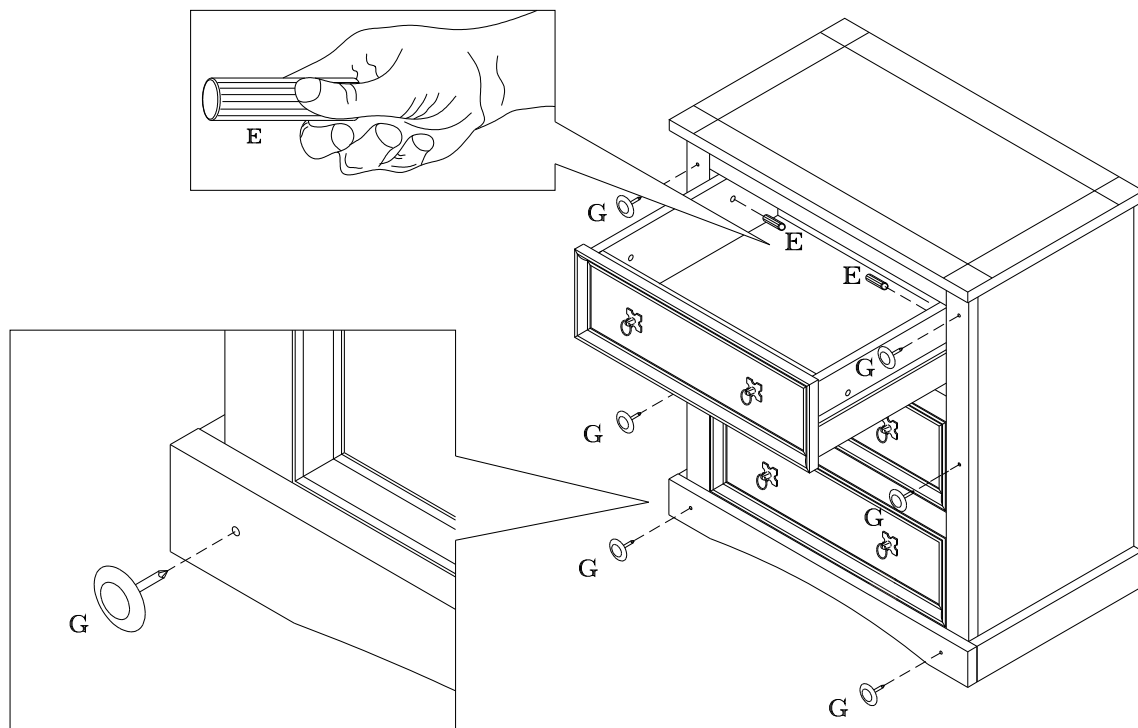



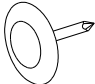
D		20
---	--	----

10



B		24
C		06
F		06



E	 Ø 8 x 25mm	06
G		06

Cuidado e manutenção

Para desfrutar do seu novo mobiliário por muitos anos por favor, siga as nossas recomendações abaixo.

1. Não coloque o produto próximo à um aquecedor ou luz solar direta. Este produto é fabricado em madeira de pinus, mas suscetíveis à mudança de temperatura. Recomenda-se que uma temperatura ambiente seja mantida sem uma súbita variação de temperatura.
2. Não coloque objetos quentes ou frios diretamente sobre a superfície. Sempre use uma toalha ou seu móvel pode ficar marcado.
3. Para a limpeza geral use um espanador ou pano úmido (quase seco) nunca molhado.
4. Não utilize água e sabão, detergentes, aerossóis ou qualquer produto químico. Há uma mancha natural e acabamento sobre este produto que vai reagir aos produtos químicos. O uso dos materiais acima invalida qualquer reclamação futura.
5. Você pode usar um produto específico de tempos em tempos para manter o acabamento original da superfície. Isso pode ser feito usando a cera líquida incolor (sem perfume).
6. Realizar inspeções regulares para garantir que os encaixes estão seguros. Por favor, tome cuidado para não apertar demais os acessórios.