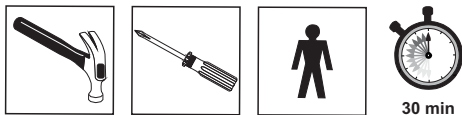
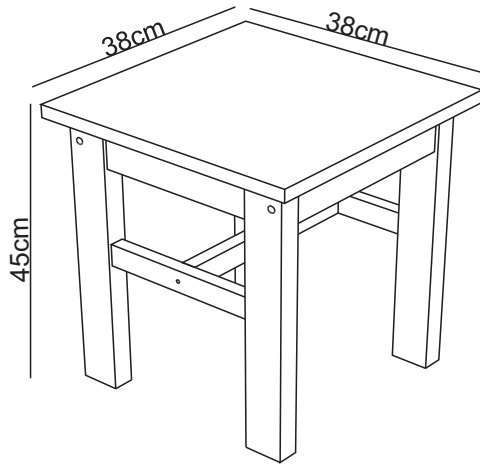
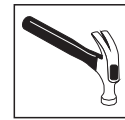
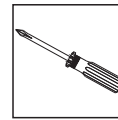


BANQUETA



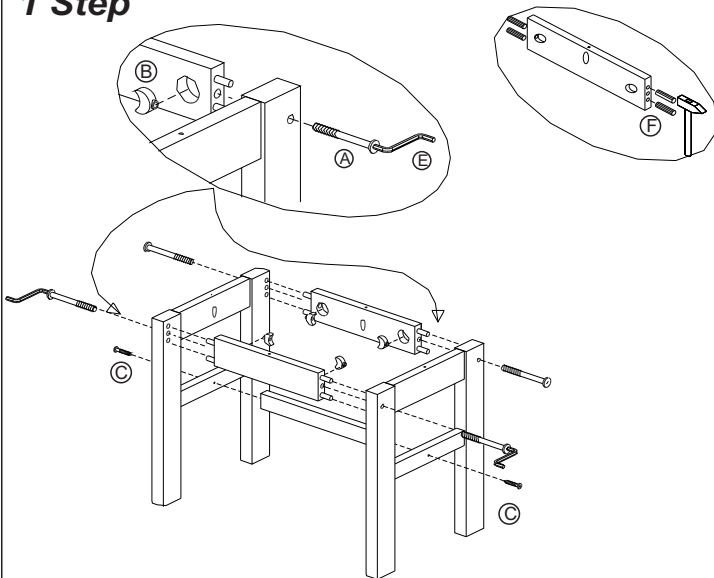
15 min



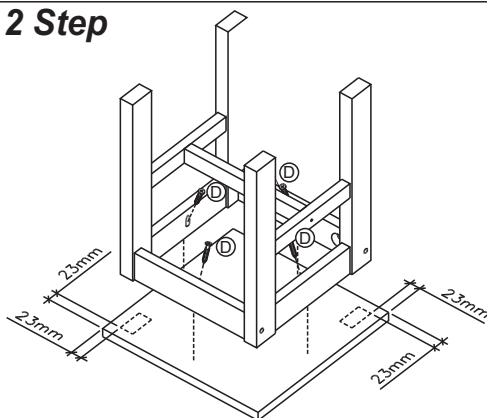
A		1/4" x 80	04
B		1/4"	04
C		4,0 x 40	02
D		3,5 x 35	04
E			01
F		10 x 40	08

- Verifique o conteúdo e leia as instruções antes início da montagem.
- Montar este artigo de acordo com o Instrução com cuidado.
- Tome cuidado para não danificar os painéis durante o montagem.

1 Step



2 Step



Cuidado e manutenção

Para desfrutar do seu novo mobiliário por muitos anos por favor, siga as nossas recomendações abaixo.

1. Não coloque o produto próximo a um aquecedor ou luz solar direta. Este produto é fabricado em madeira de pinus, mas suscetíveis à mudança de temperatura. Recomendase que uma temperatura ambiente seja mantida sem umaábita variação de temperatura.
2. Não coloque objetos quentes ou frios diretamente sobre a superfície. Sempre use uma toalha ou seu móvel pode ficar marcado.
3. Para a limpeza geral use um espanadbou pano úmido (quase seco) nuncamolhado.
4. Não utilizeágua e sabão, detergentes, aerossóis ou qualquer produto químico. Há uma mancha natural e acabamento sobre este produto que vai reagir aos produtos químicos. O uso dos materiais acima invalida qualquer reclamação futura.
5. Você pode usar um produto específico de tempos em tempos para manter o acabamento original da superfície. Isso pode ser feito usando a cera líquida incolo(sem perfume).
6. Realizar inspeções regulares para garantir que os encaixes estão seguros. Por favor, tome cuidado para não aperta demais os acessórios.