

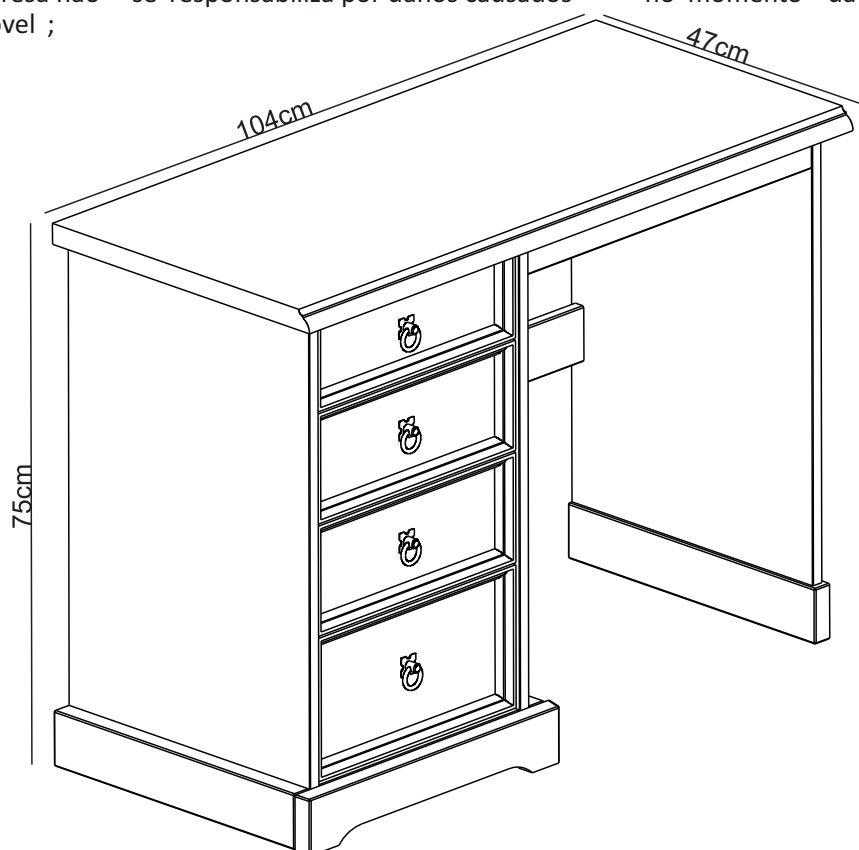
ESCRIVANINHA 4 GAVETAS

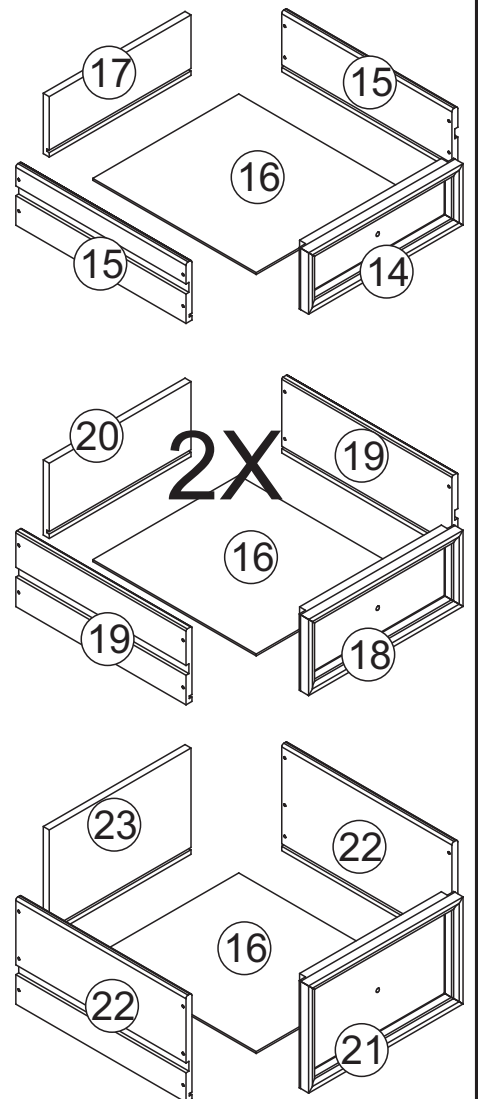
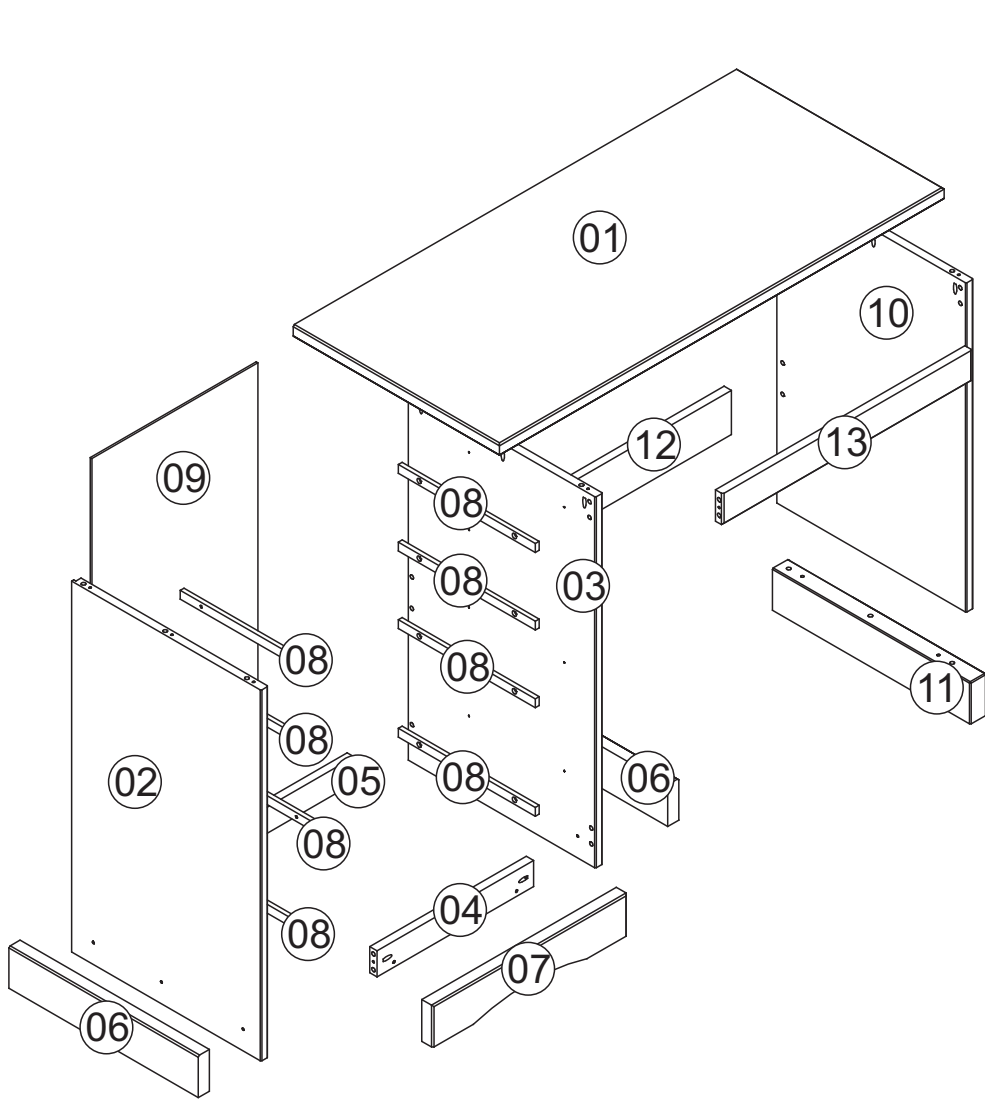
Parabéns!

Você acaba de adquirir um produto de excelente qualidade feito com madeira de pinus 100% reflorestada e ecologicamente correta !

Depois de desembalar este produto , manter a embalagem original caso ele precise ser devolvido por qualquer motivo .

- Este produto é destinado apenas para o uso doméstico.
- Certifique -se que todos os acessórios e peças estão presentes antes de começar com a montagem .
- Confirme o conteúdo e leia as instruções antes de iniciar a montagem.
- Montar este produto seguindo as instruções fornecidas com cuidado.
- É recomendável a contratação de serviço de marceneiro ou montador de móveis para evitar possíveis danos ao produto.
- É recomendável que você coloque um cobertor ou um lençol no chão para evitar danos ao seu piso e ao produto.
- É altamente recomendável que você mantenha as crianças longe de sua área de trabalho .
- Montar este produto o mais perto de sua posição final possível .
- Nunca arrastar ou empurrar produtos , pois isso pode causar danos para as articulações e danificar o móvel .
- Não coloque este produto próximo de um aquecedor ou luz solar direta .
- A madeira é um produto natural e pode expandir -se se sujeitos a umidade e podem encolher ou abrir uma fenda se sujeitado ao calor . Portanto , é recomendável manter uma temperatura , sem flutuações .
- Certifique -se que qualquer derrame de líquidos seja limpado imediatamente .
- Não coloque objetos quentes ou refrigerados diretamente sobre o móvel .
- Para a limpeza geral use um espanador , e não use detergentes de qualquer tipo . No entanto , recomenda -se, como manutenção do móvel , de tempos em tempos passar uma cera incolor .
- Com o passar do tempo, pode ser necessário apertar os parafusos do móvel para garantir sua estabilidade e durabilidade .
- O uso de ferramentas elétricas para montar este produto invalidará qualquer reivindicação futura ;
- A empresa não se responsabiliza por danos causados no momento da montagem do móvel ;




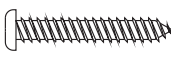




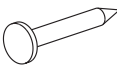
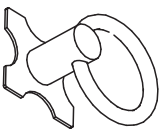



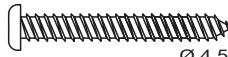

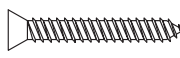
LISTAS DE PEÇAS

1	tampo	01
2	lateral esquerda	01
3	lateral direita do meio	01
4	ripa frontal	01
5	ripa traseira	01
6	rodapé lateral	02
7	rodape frontal	01
8	corrediça	08
9	traseiro de gaveta	01
10	lateral direita	01
11	pé	01

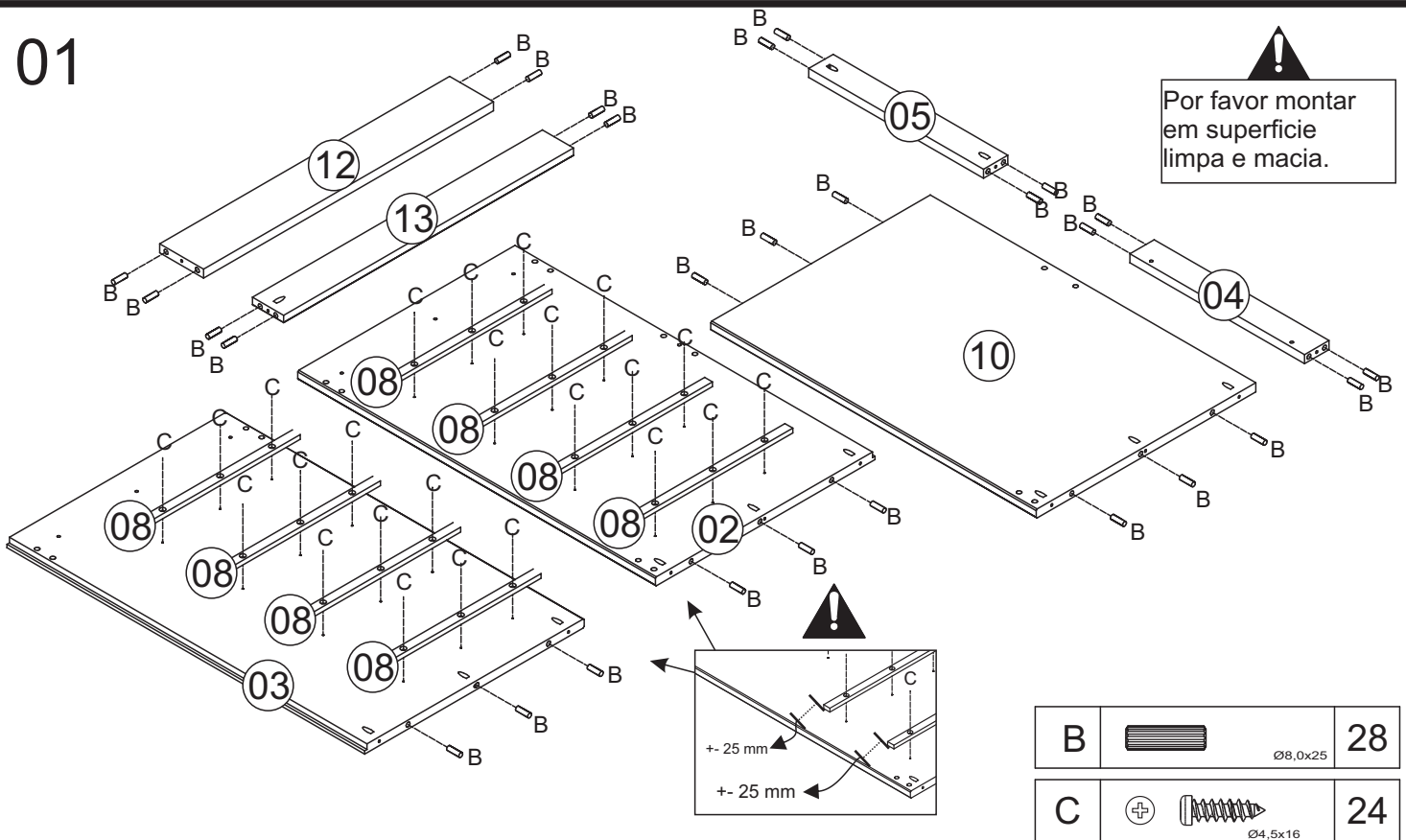
12	travessa traseira	01
13	travessa frontal	01
14	frente de gaveta pequena	01
15	lateral de gaveta pequena	02
16	fundo de gaveta pequena	04
17	traseiro de gaveta pequeno	01
18	frente de gaveta	02
19	lateral de gaveta	04
20	traseiro de gaveta	02
21	frente de gaveta grande	01
22	lateral de gaveta grande	02
23	traseiro de gaveta	01



FERRAGEM

A	  $\varnothing 3,5 \times 35$	25
B	 $\varnothing 8,0 \times 25$	28
C	  $\varnothing 4,5 \times 16$	24
D	 $3/16 \times 3/4$	04
E	 08×08	14
F		04

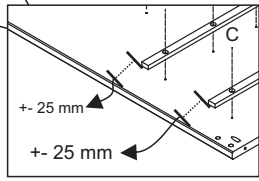
G	  $\varnothing 4,5 \times 50$	03
H	  $\varnothing 3,0 \times 30$	36

01

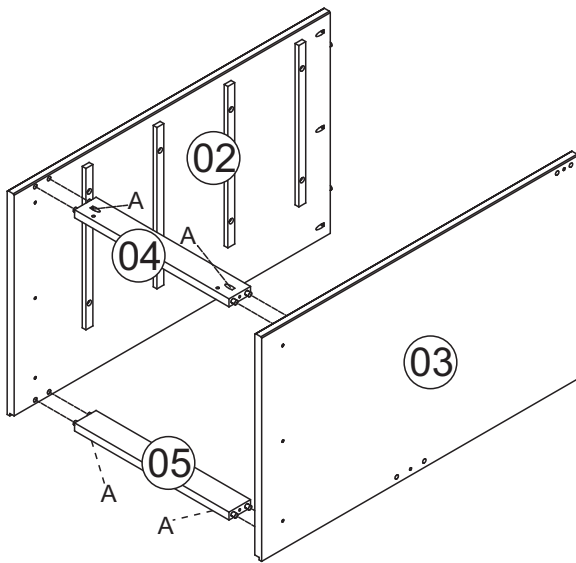



B		28
C		24

Ø8,0x25
Ø4,5x16



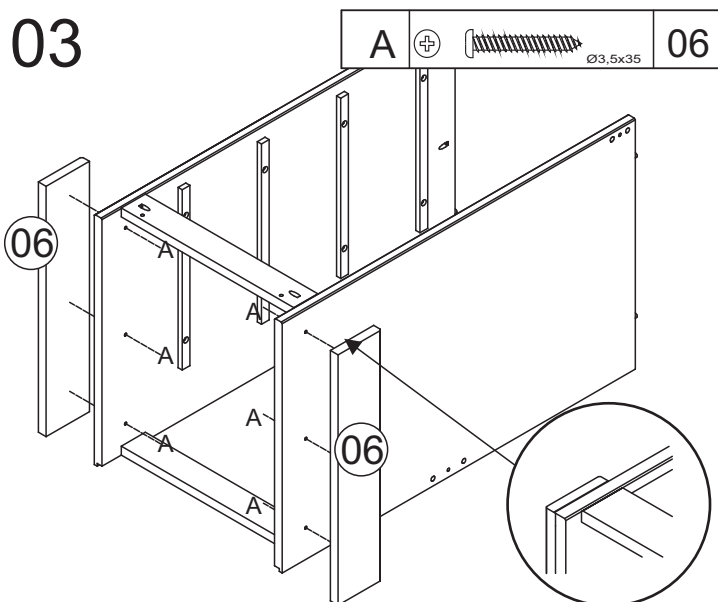
02

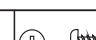


A		04
---	---	----

Ø3,5x35

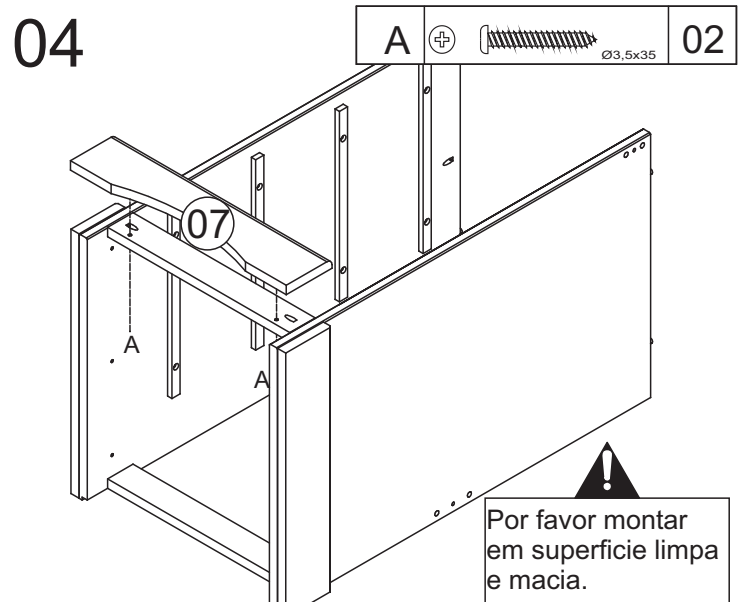
03

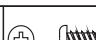


A		06
---	---	----

Ø3,5x35

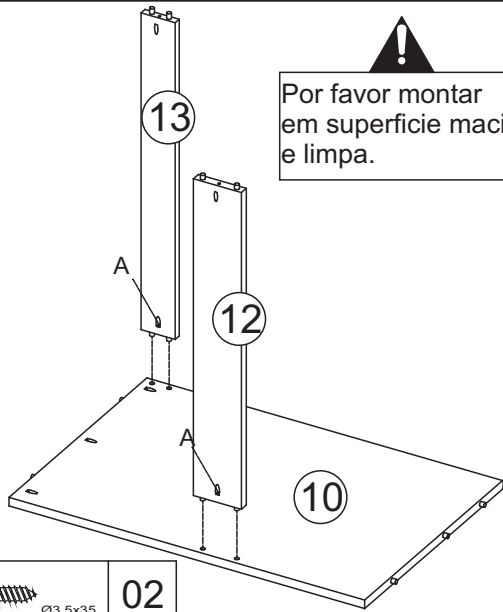
04




A		02
---	---	----

Ø3,5x35

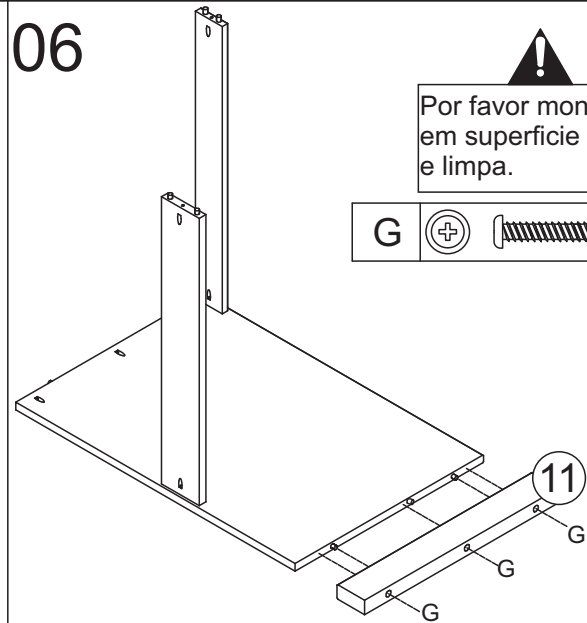
05




! Por favor montar em superfície macia e limpa.

A  Ø3,5x35 02

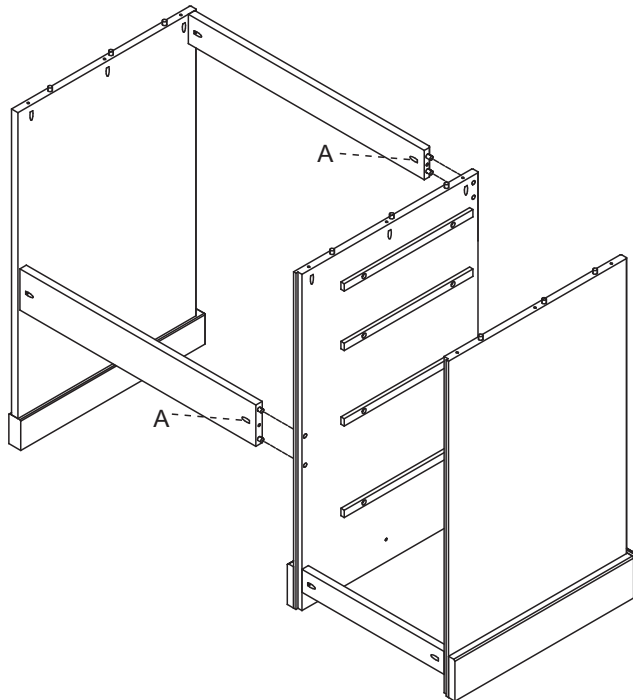
06




! Por favor montar em superfície macia e limpa.

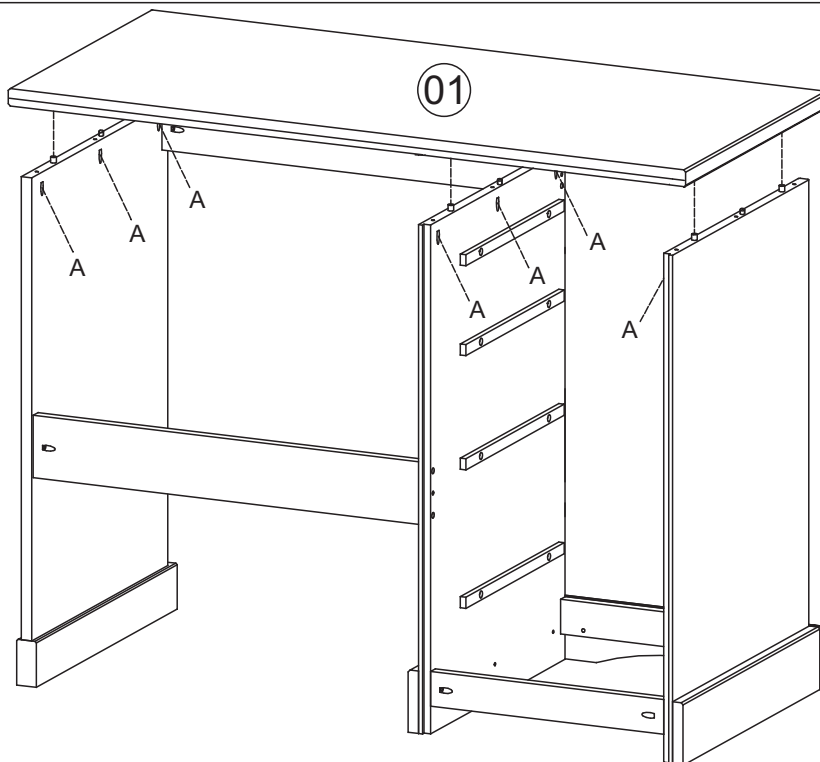
G  Ø4,5 x 50 03


07



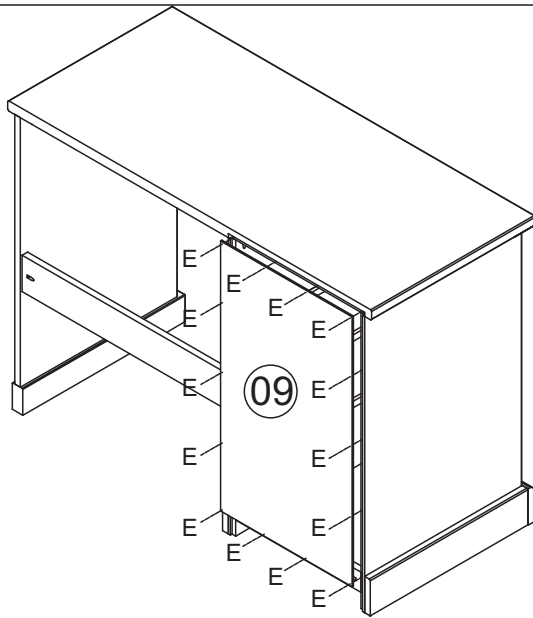
A  Ø3,5x35 02

08



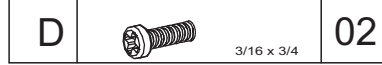
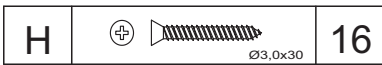
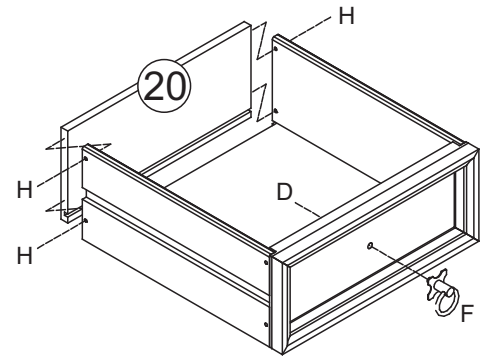
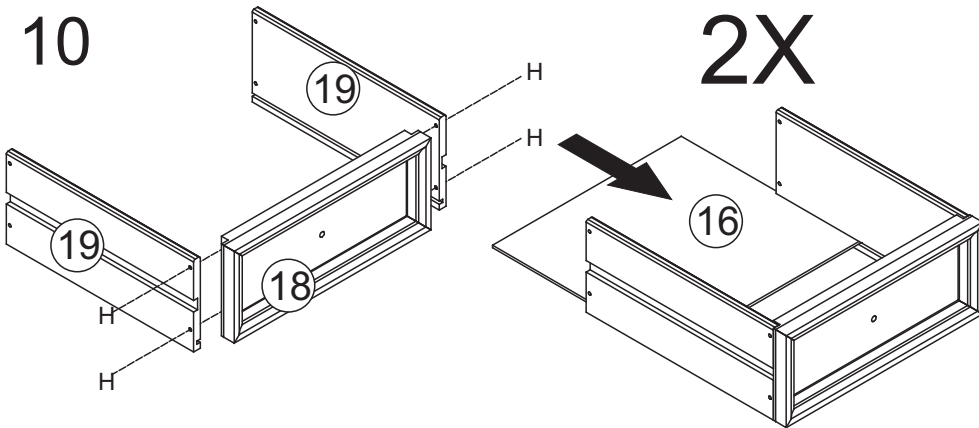
A  Ø3,5x35 09

09

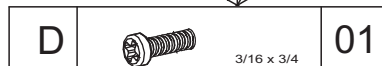
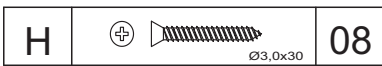
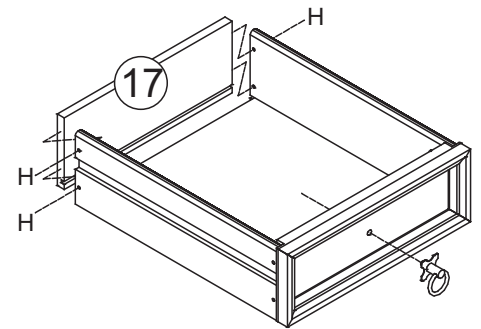
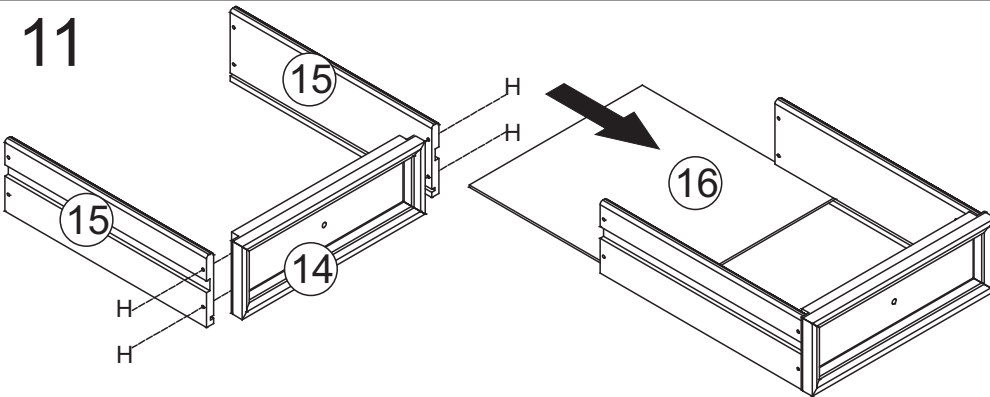


10

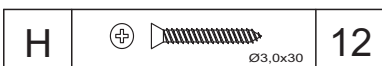
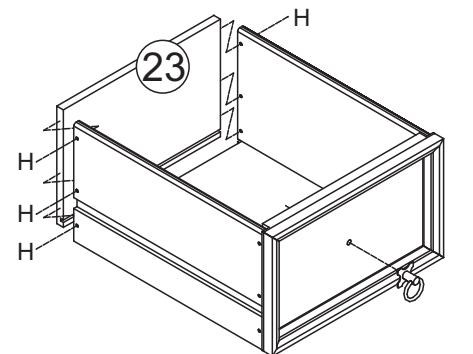
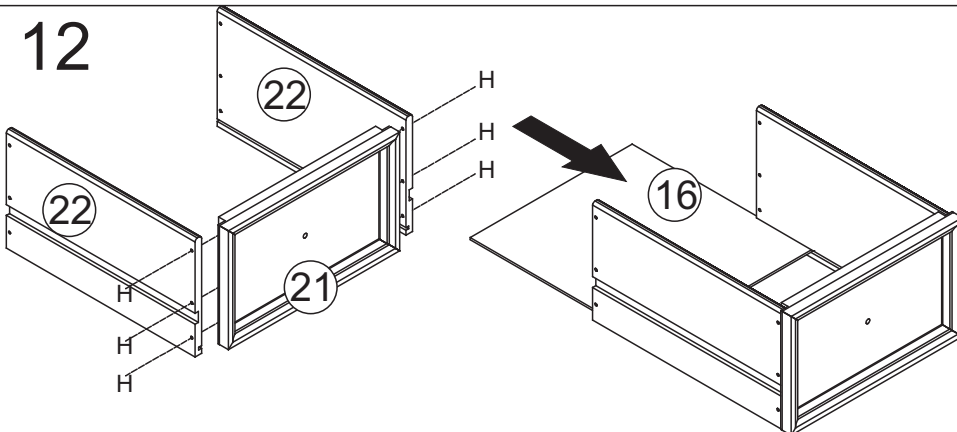
2X

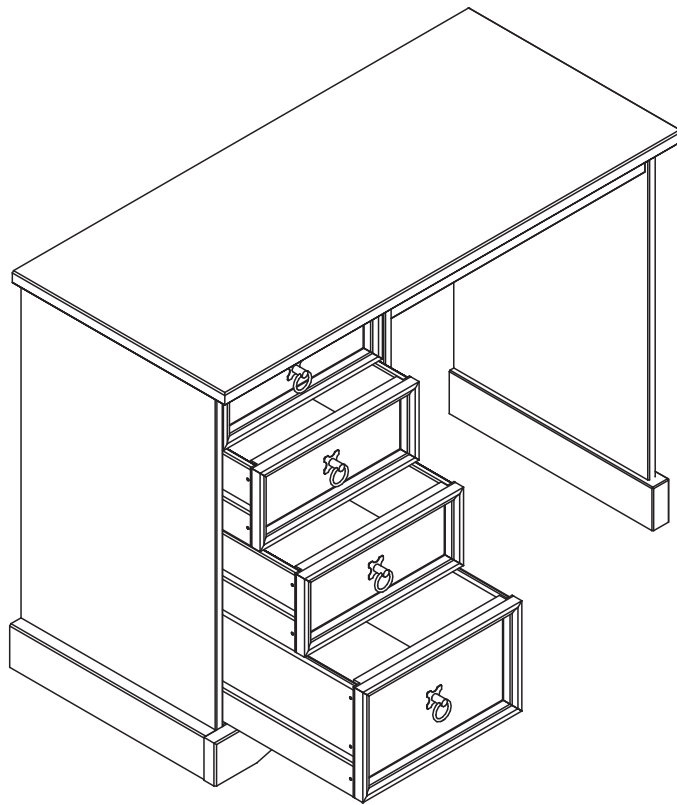


11



12





Cuidado e manutenção

Para desfrutar do seu novo mobiliário por muitos anos por favor siga as recomendações abaixo.

1. Não coloque o produto próximo a aquecedor ou luz solar direta. Este produto é fabricado em madeira de pinus, mas suscetíveis à mudança de temperaturas. Recomenda-se que uma temperatura ambiente seja mantida sem uma variação de temperatura súbita.
2. Não coloque objetos quentes ou frios diretamente sobre a superfície. Sempre use uma toalha ou seu móvel pode ficar marcado.
3. Para a limpeza geral use um espanador úmido (quase seco) molhado.
4. Não utilize água e sabão, detergentes, aerossóis ou qualquer produto químico. Há uma mancha natural e acabamento sobre este produto que vai reagir aos produtos químicos. O uso dos materiais acima invalida qualquer reclamação futura.
5. Você pode usar um produto específico de tempos em tempos para manter o acabamento original da superfície. Isso é feito usando a cera líquida (sem perfume).
6. Realizar inspeções regulares para garantir que os encaixes estão seguros. Por favor tome cuidado para não apertar mais os acessórios.