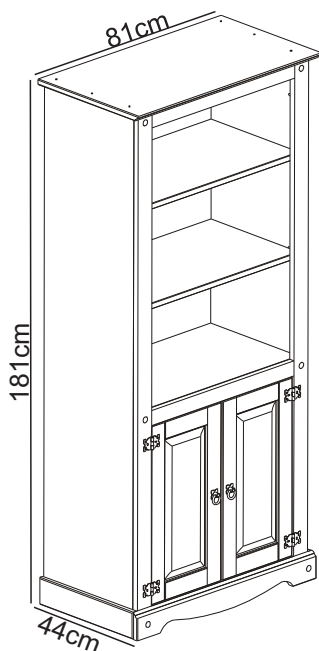


# ESTANTE GRANDE 2 PORTAS

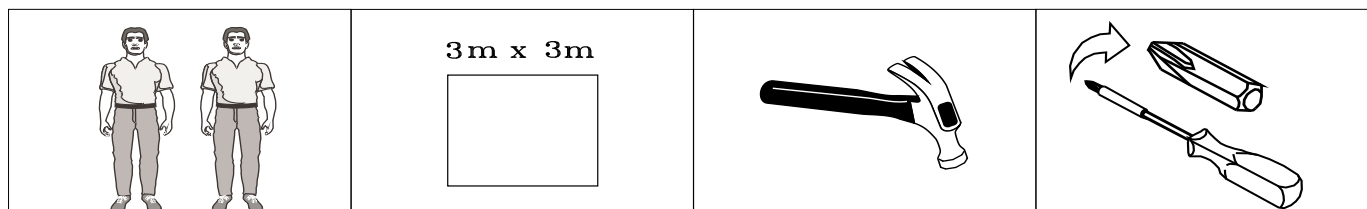
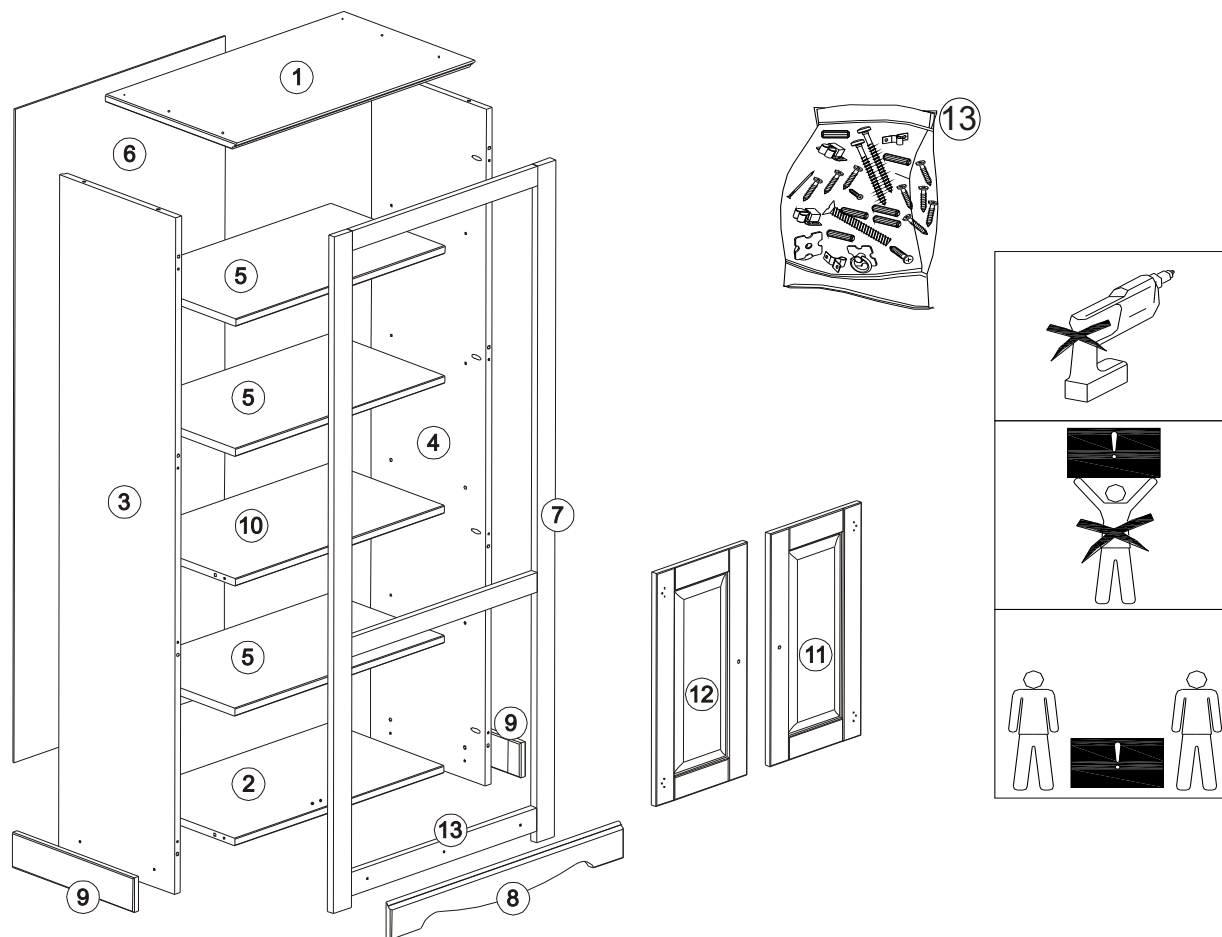


Parabéns!

Você acaba de adquirir um produto de excelente qualidade feito com madeira de pinus 100% reflorestada e ecologicamente correta!

Depois de desembalar este produto, manter a embalagem original caso ele precise ser devolvido por qualquer motivo.

- Este produto é destinado apenas para o uso doméstico.
- Certifique-se que todos os acessórios e peças estão presentes antes de começar com a montagem.
- Confirme o conteúdo e leia as instruções antes de iniciar a montagem.
- Montar este produto seguindo as instruções fornecidas com cuidado.
- É recomendável a contratação de serviço de marceneiro ou montador de móveis para evitar possíveis danos ao produto.
- É recomendável que você coloque um cobertor ou um lençol no chão para evitar danos ao seu piso e ao produto.
- É altamente recomendável que você mantenha as crianças longe de sua área de trabalho.
- Montar este produto o mais perto de sua posição final possível.
- Nunca arrastar ou empurrar produtos, pois isso pode causar danos para as articulações e danificar o móvel.
- Não coloque este produto próximo de um aquecedor ou luz solar direta.
- A madeira é um produto natural e pode expandir-se se sujeitos a umidade e podem encolher ou abrir uma fenda se sujeitado ao calor. Portanto, é recomendável manter uma temperatura, sem flutuações.
- Certifique-se que qualquer derrame de líquidos seja limpo imediatamente.
- Não coloque objetos quentes ou refrigerados diretamente sobre o móvel.
- Para a limpeza geral use um espanador, e não use detergentes de qualquer tipo. No entanto, recomenda-se, como manutenção do móvel, de tempos em tempos passar uma cera incolor.
- Com o passar do tempo, pode ser necessário apertar os parafusos do móvel para garantir sua estabilidade e durabilidade.
- O uso de ferramentas elétricas para montar este produto invalidará qualquer reivindicação futura;
- A empresa não se responsabiliza por danos causados no momento da montagem do móvel;



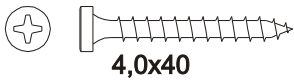
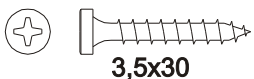
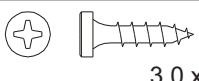
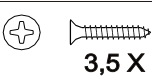
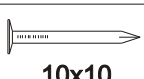
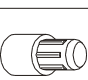
1	tampo	01
2	base	01
3	lateral esquerda	01
4	lateral direita	01
5	prateleira movel	03
6	compensado traseiro	01


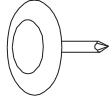
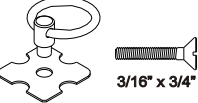
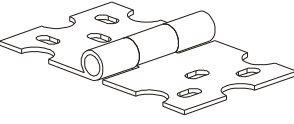
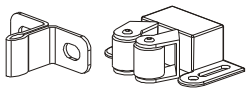
7	quadro frontal	01
8	rodapé frontal	01
9	rodapé lateral	02
10	prateleira fixa	01
11	porta direita	01
12	porta esquerda	01
13	ferragem	01

# FERRAGEM

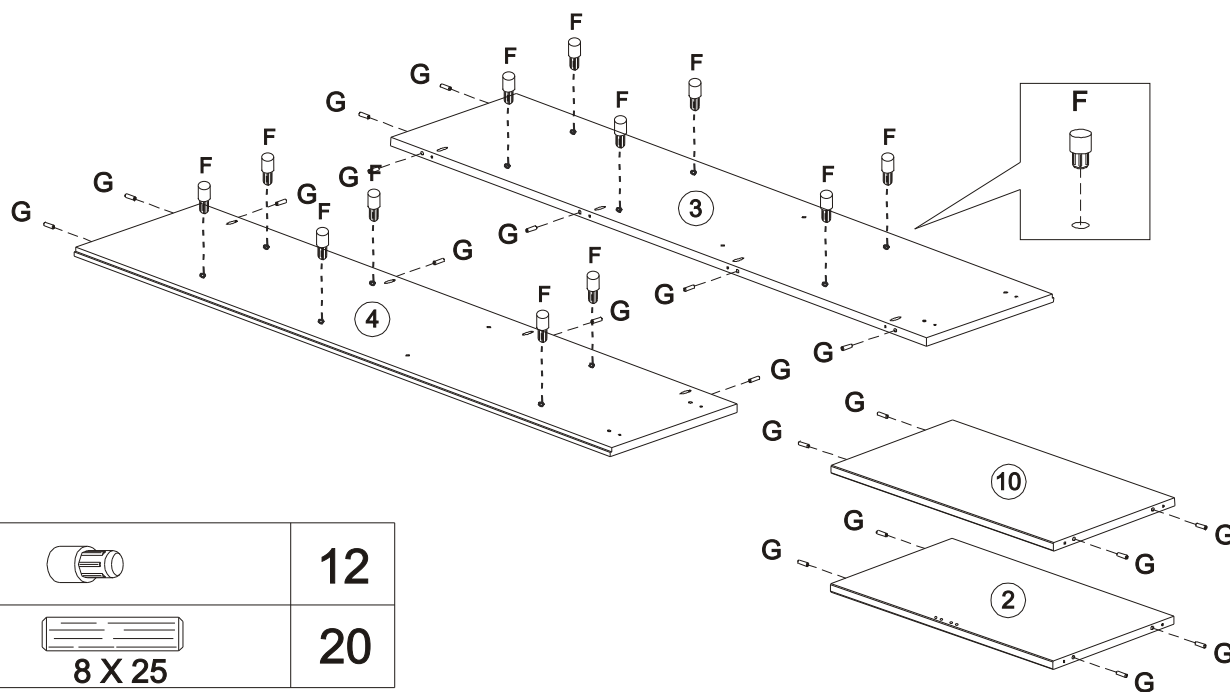




\*Por favor leia as instruções antes de iniciar a montagem,  
\*Por favor tome cuidado para evitar danificar as peças durante a montagem

<b>A</b>	 4,0x40	<b>06</b>
<b>B</b>	 3,5x30	<b>23</b>
<b>C</b>	 3,0 x 16	<b>24</b>
<b>D</b>	 3,5 X 14 CC	<b>08</b>
<b>E</b>	 10x10	<b>40</b>
<b>F</b>		<b>12</b>

<b>G</b>	 8 X 25	<b>20</b>
<b>H</b>		<b>06</b>
<b>I</b>		<b>02</b>
<b>J</b>		<b>04</b>
<b>K</b>		<b>02</b>

**01**

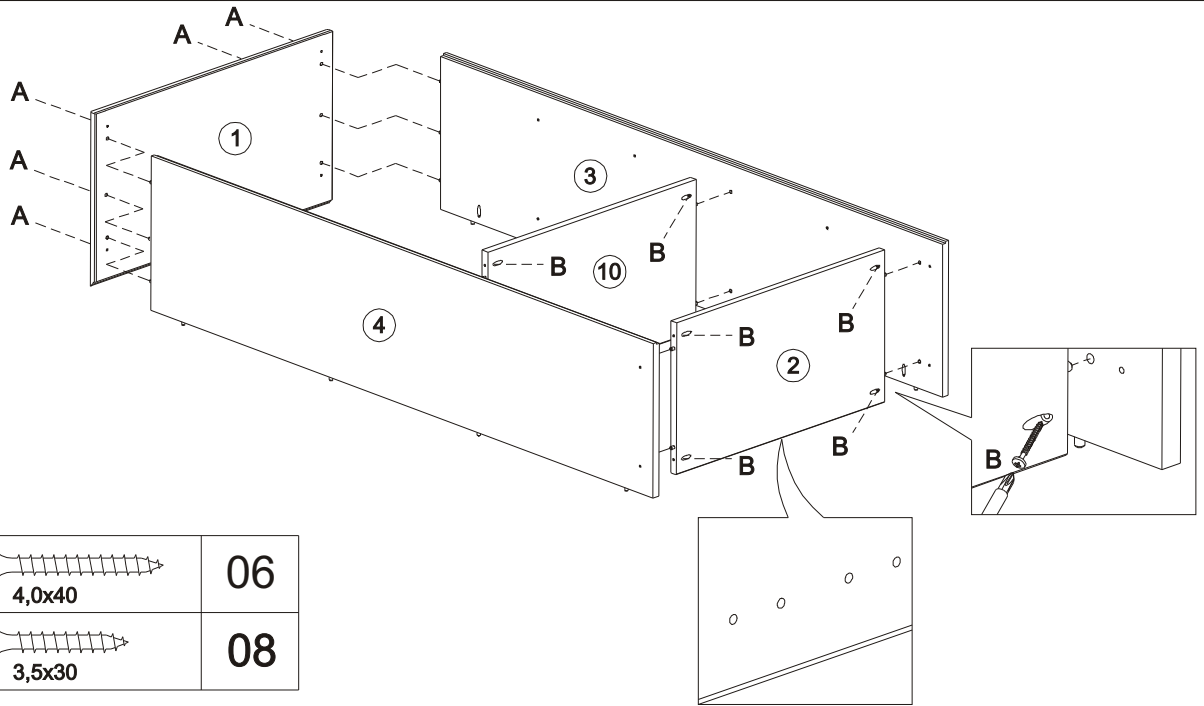


<b>F</b>		<b>12</b>
<b>G</b>	 8 X 25	<b>20</b>



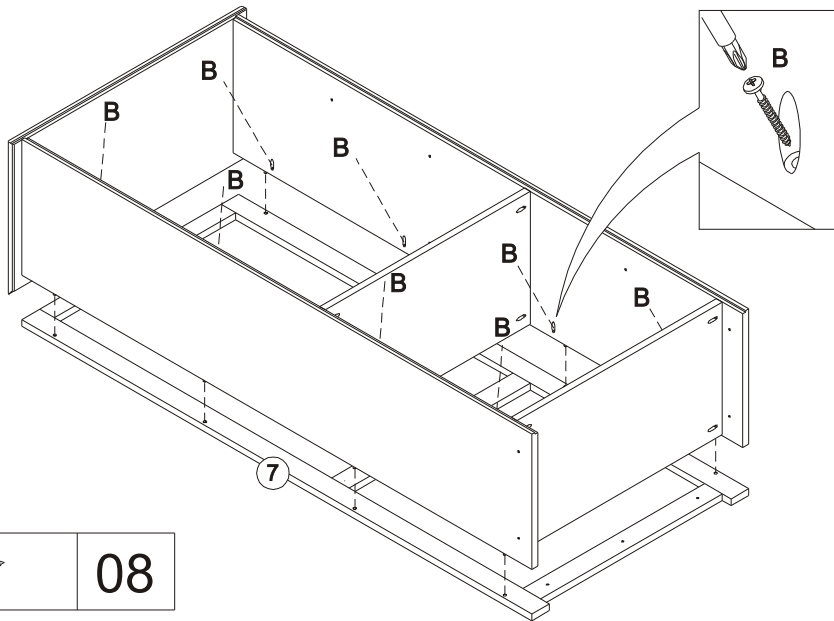
\* O uso de ferramentas eléctricas para montar este produto irá invalidar qualquer reivindicação e poderá danificar o produto tornando-o inseguro !!!  
\* Por favor, montar em uma superfície limpa e macia para evitar danos

02



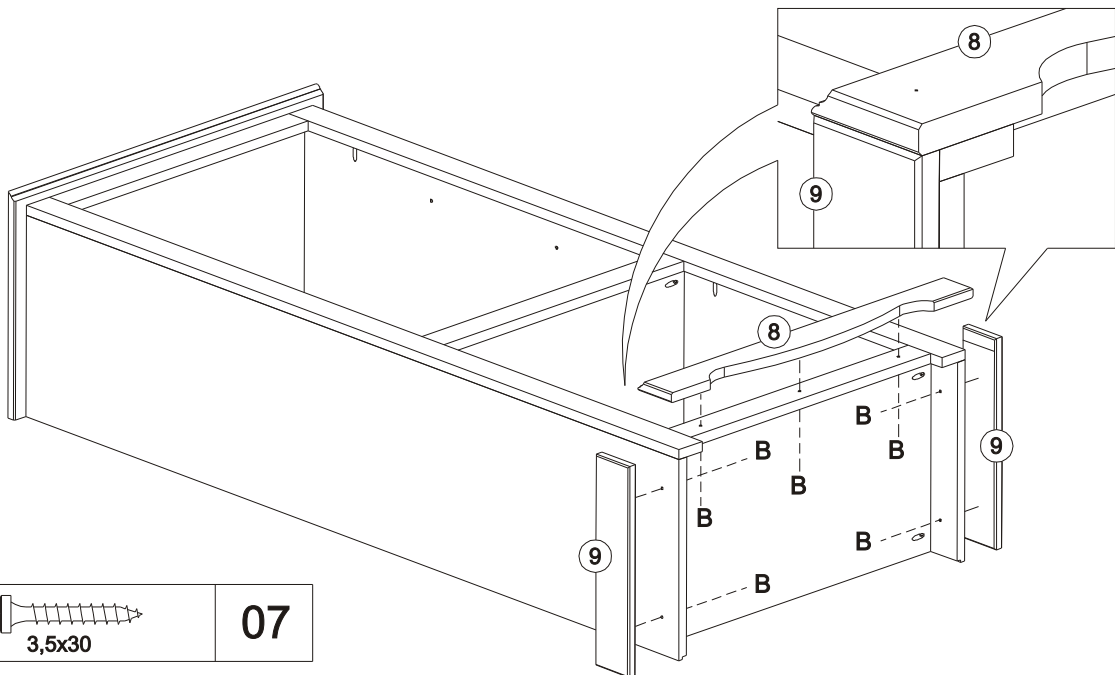
A		06
B		08

03



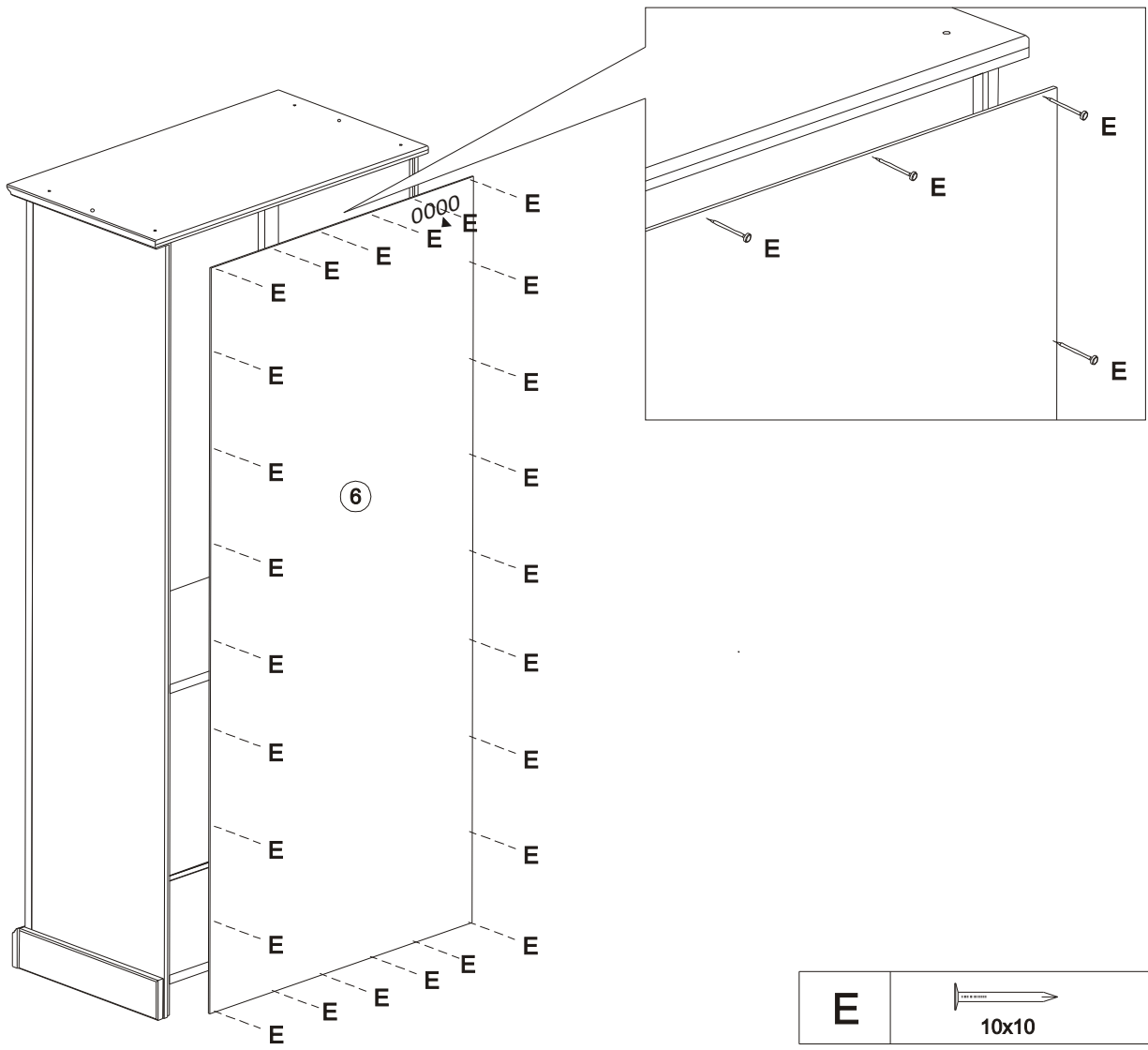
B		08
---	--	----

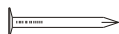
04



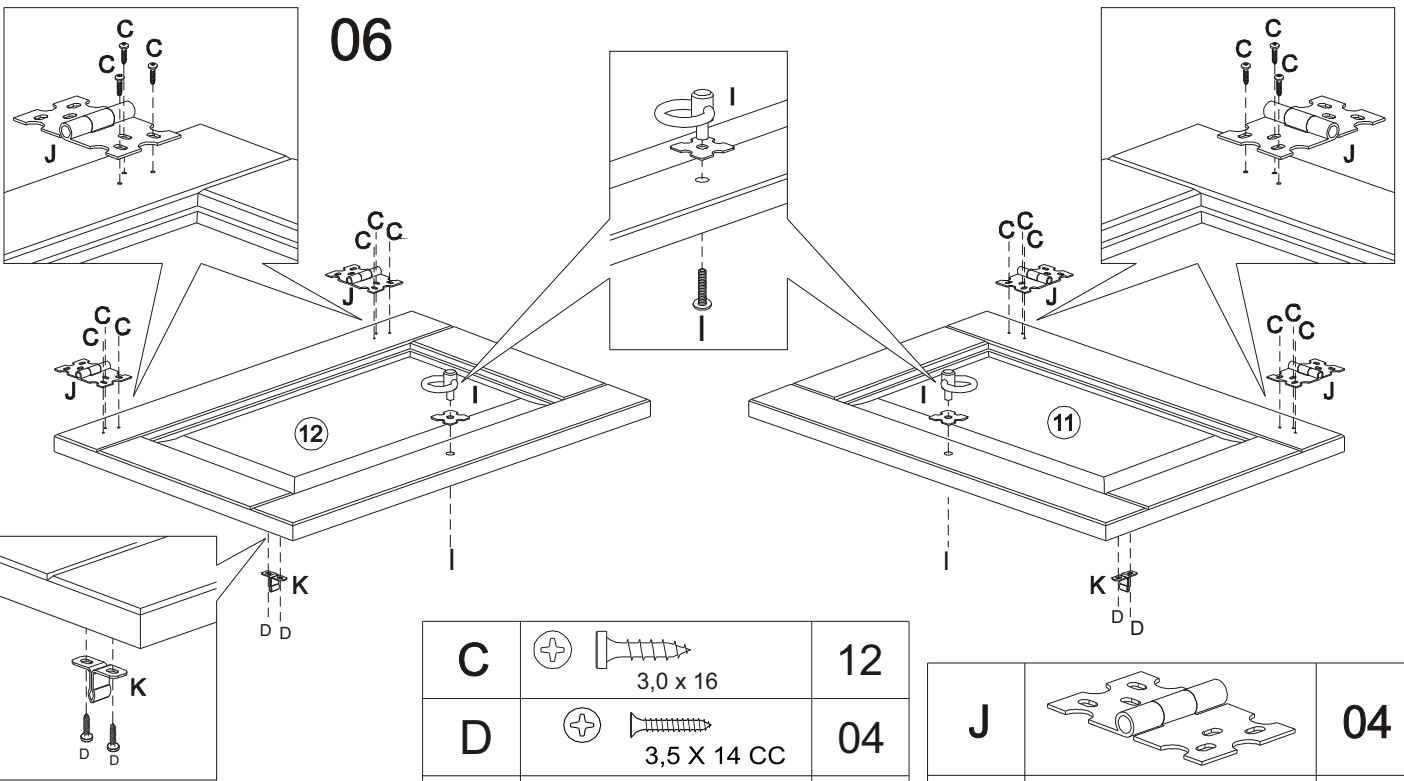
B		07
---	--	----



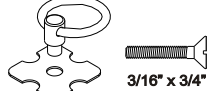
05





E	 10x10	40
---	--	----

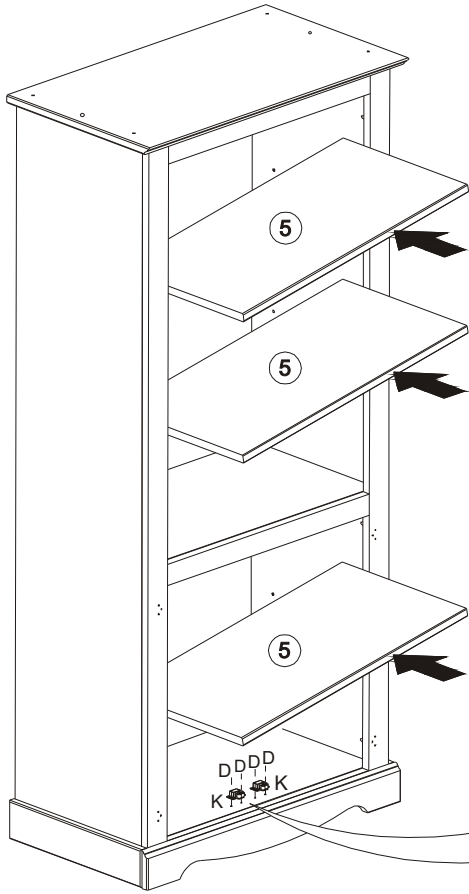
06


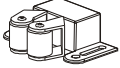


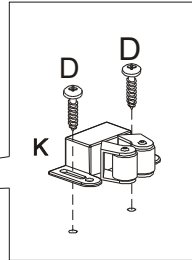
C	 3,0 x 16	12
D	 3,5 X 14 CC	04
I	 3/16" x 3/4"	02

J		04
K		02

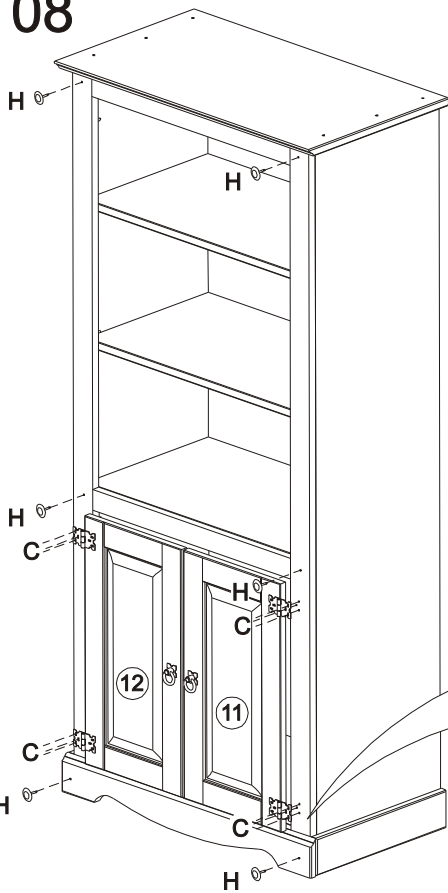
07


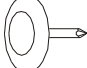


D	 3,5 X 14 CC	04
K		02



08



C	 3,0 x 16	12
H		06

