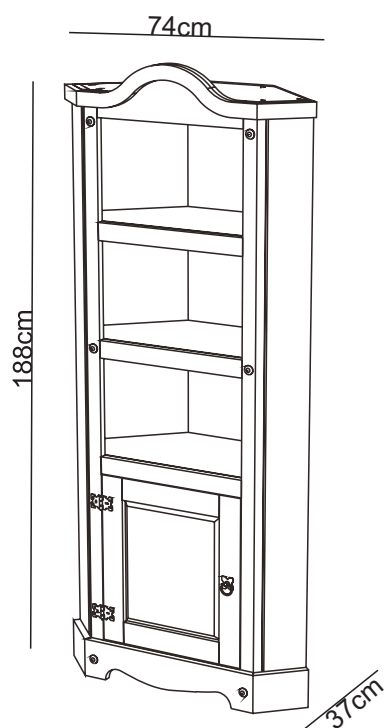


# ESTANTE DE CANTO

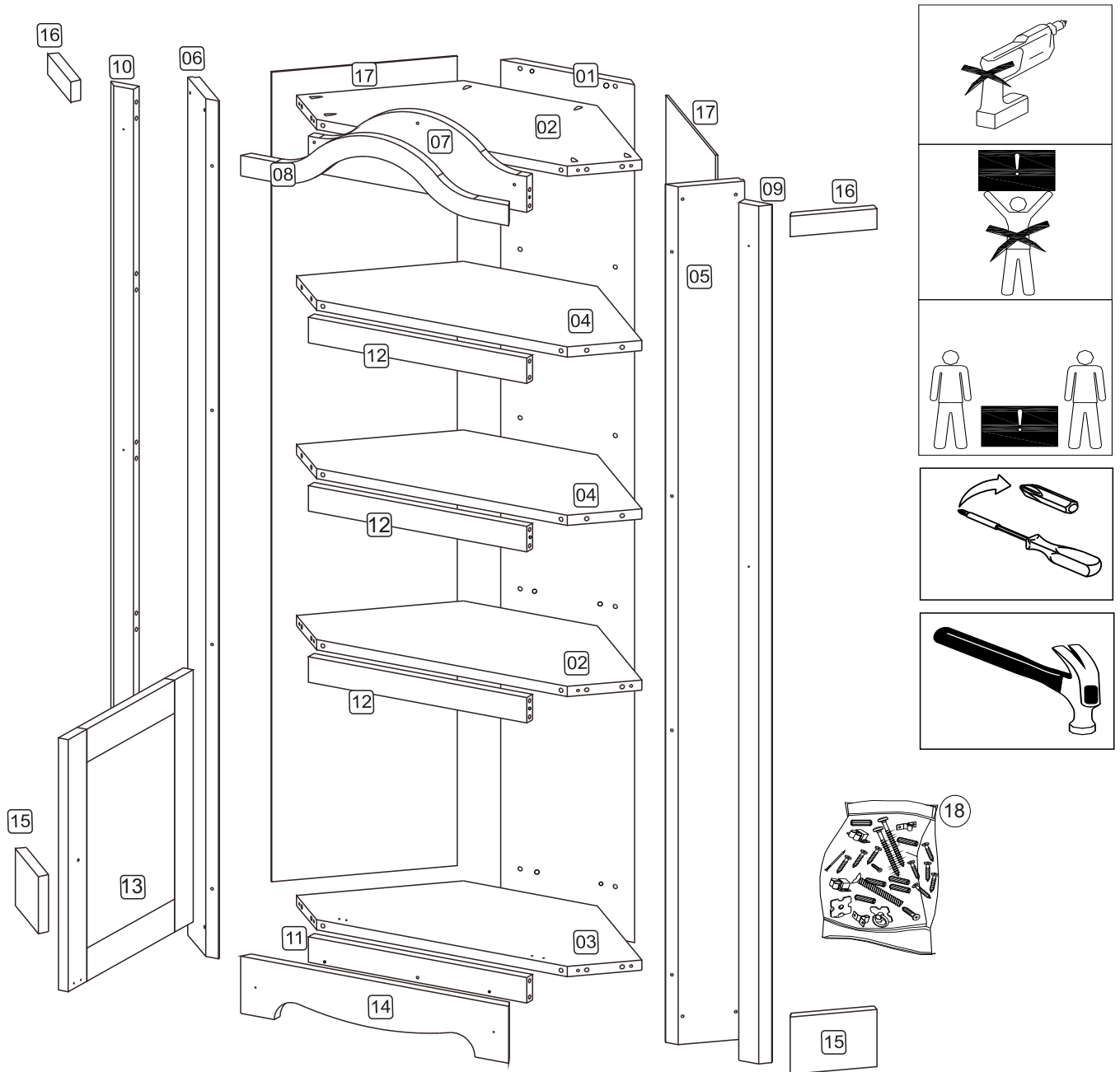


Parabéns!

Você acaba de adquirir um produto de excelente qualidade feito com madeira de pinus 100% reflorestada e ecologicamente correta!

Depois de desembalar este produto, manter a embalagem original caso ele precise ser devolvido por qualquer motivo.

- Este produto é destinado apenas para o uso doméstico.
- Certifique-se que todos os acessórios e peças estão presentes antes de começar com a montagem.
- Confirme o conteúdo e leia as instruções antes de iniciar a montagem.
- Montar este produto seguindo as instruções fornecidas com cuidado.
- É recomendável a contratação de serviço de marceneiro ou montador de móveis para evitar possíveis danos ao produto.
- É recomendável que você coloque um cobertor ou um lençol no chão para evitar danos ao seu piso e ao produto.
- É altamente recomendável que você mantenha as crianças longe de sua área de trabalho.
- Montar este produto o mais perto de sua posição final possível.
- Nunca arrastar ou empurrar produtos, pois isso pode causar danos para as articulações e danificar o móvel.
- Não coloque este produto próximo de um aquecedor ou luz solar direta.
- A madeira é um produto natural e pode expandir-se se sujeitos a umidade e podem encolher ou abrir uma fenda se sujeitado ao calor. Portanto, é recomendável manter uma temperatura, sem flutuações.
- Certifique-se que qualquer derrame de líquidos seja limpo imediatamente.
- Não coloque objetos quentes ou refrigerados diretamente sobre o móvel.
- Para a limpeza geral use um espanador, e não use detergentes de qualquer tipo. No entanto, recomenda-se, como manutenção do móvel, de tempos em tempos passar uma cera incolor.
- Com o passar do tempo, pode ser necessário apertar os parafusos do móvel para garantir sua estabilidade e durabilidade.
- O uso de ferramentas elétricas para montar este produto invalidará qualquer reivindicação futura;
- A empresa não se responsabiliza por danos causados no momento da montagem do móvel;



1	painel traseiro central	01	11	ripa frontal inferior	01
2	tampo + prateleira fixa	02	12	montanta frontal	03
3	base	01	13	porta	01
4	prateleira	02	14	rodapé frontal	01
5	lateral direita	01	15	rodapé lateral	02
6	lateral esquerda	01	16	vista superior	02
7	arco largo	01	17	compensado traseiro	02
8	arco estreito	01	18	ferragem	01
9	ripa frontal direita	01			
10	ripa frontal esquerda	01			

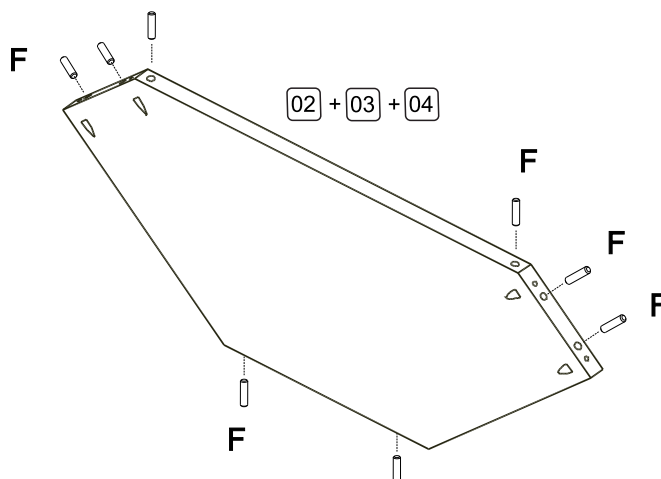
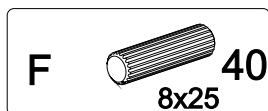
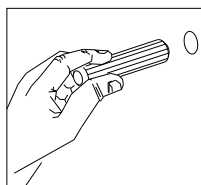
# FERRAGEM



\*Por favor leia as instruções antes de iniciar a montagem,  
\*Por favor tome cuidado para evitar danificar as peças durante a montagem

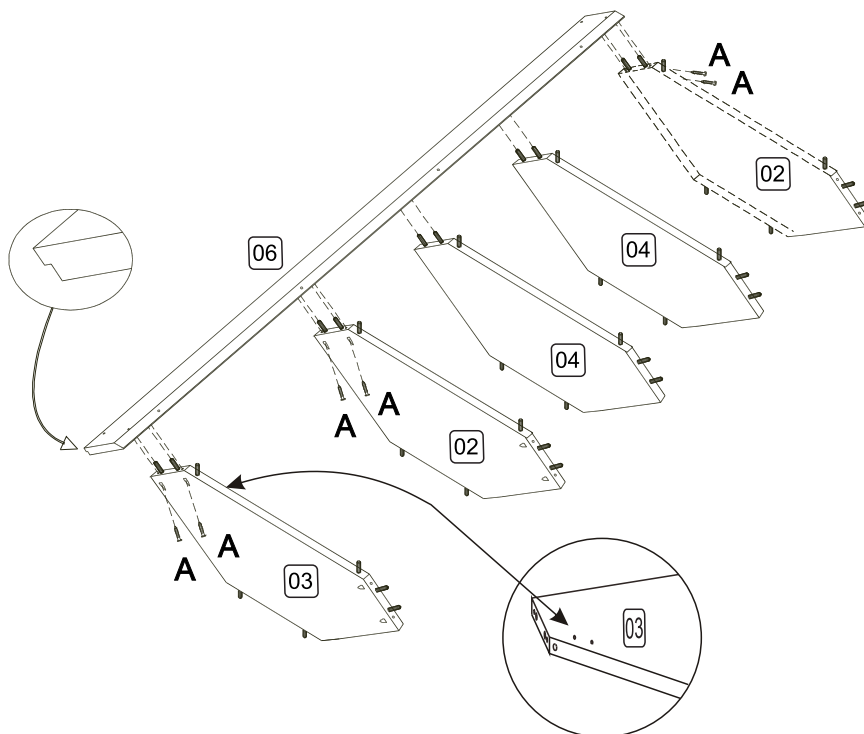
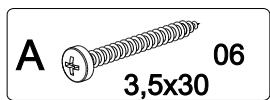
A	3,5 x 30	50	E	10 x 10	70
B		01	F	$\phi$ 8 x 25	48
C	3,5x16	12	G	$\phi$ 6 x 30	12
D	Black	01	H		06
			I		02
			J	3,5 X 14 CC	04

01

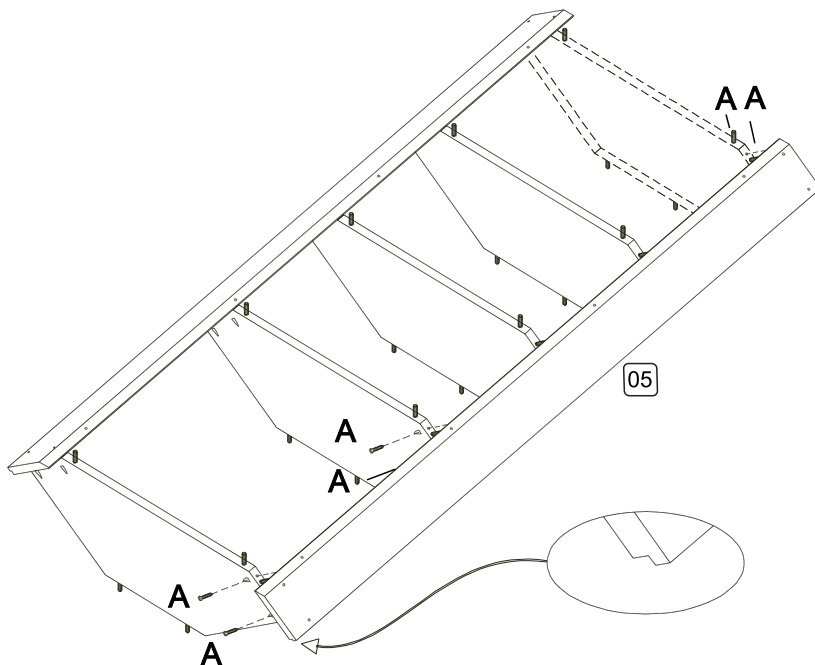
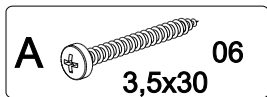


\* O uso de ferramentas eléctricas para montar este produto irá invalidar qualquer reivindicação e poderá danificar o produto tornando-o inseguro !!!  
\* Por favor, montar em uma superfície limpa e macia para evitar danos

02

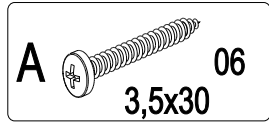
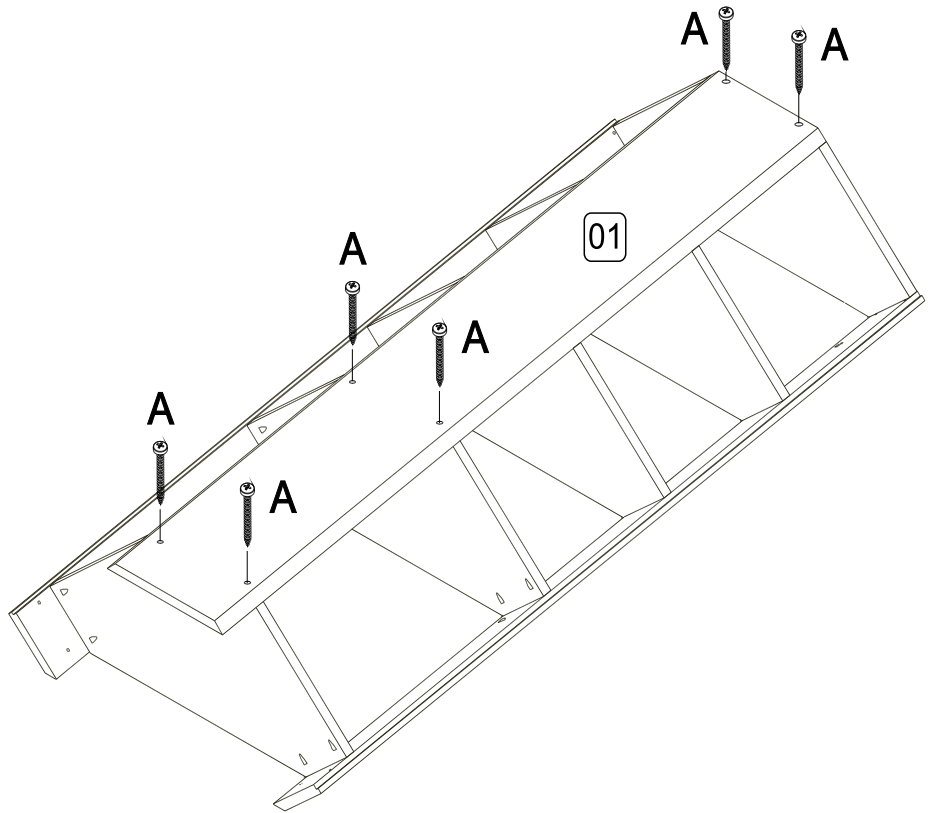


03

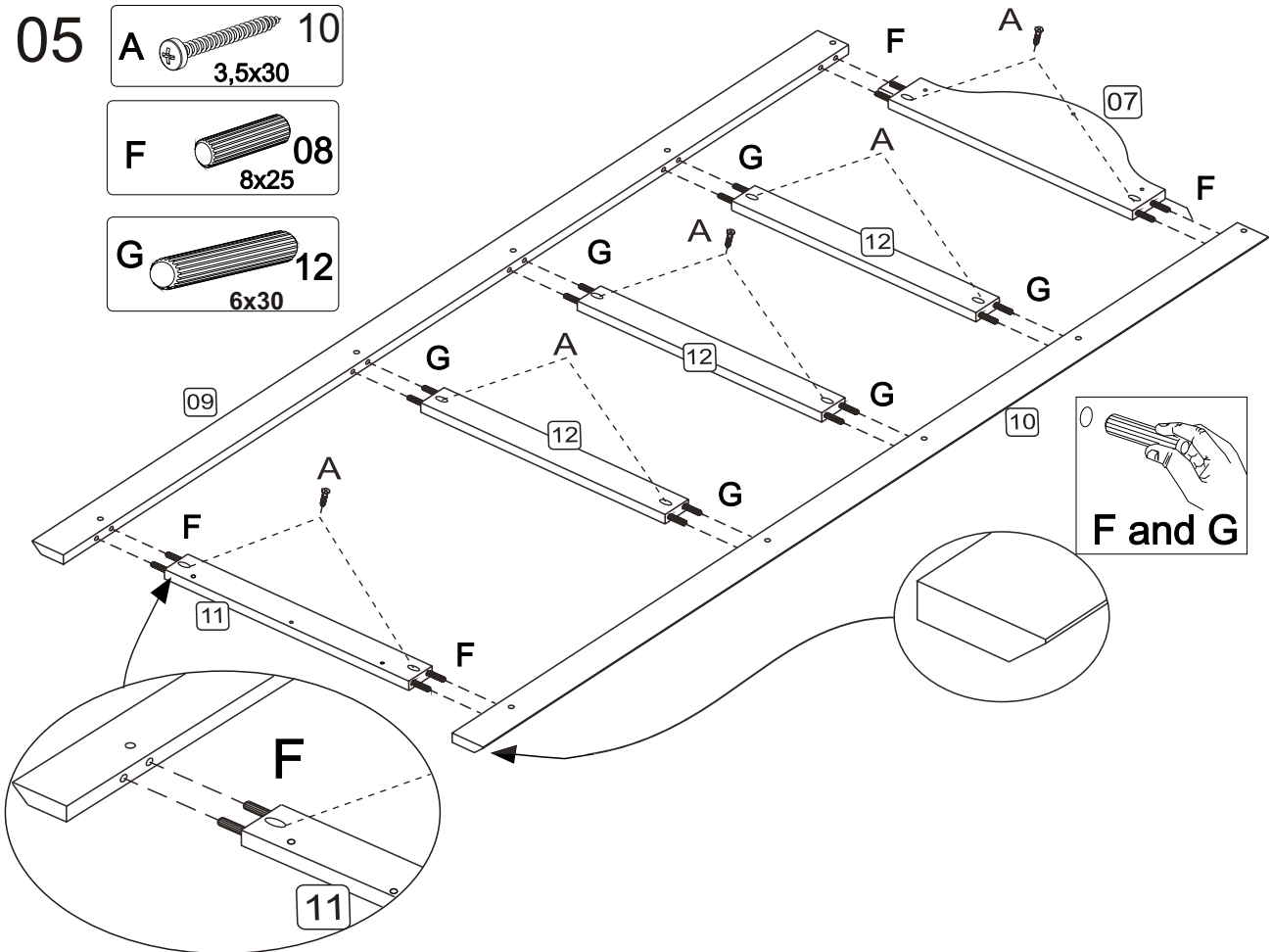
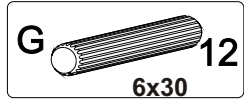
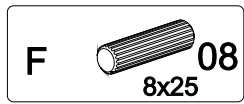
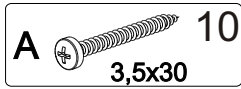


\* O uso de ferramentas eléctricas para montar este produto irá invalidar qualquer reivindicação e poderá danificar o produto tornando-o inseguro !!!  
\* Por favor, montar em uma superfície limpa e macia para evitar danos

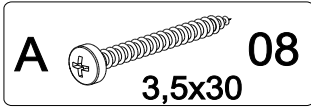
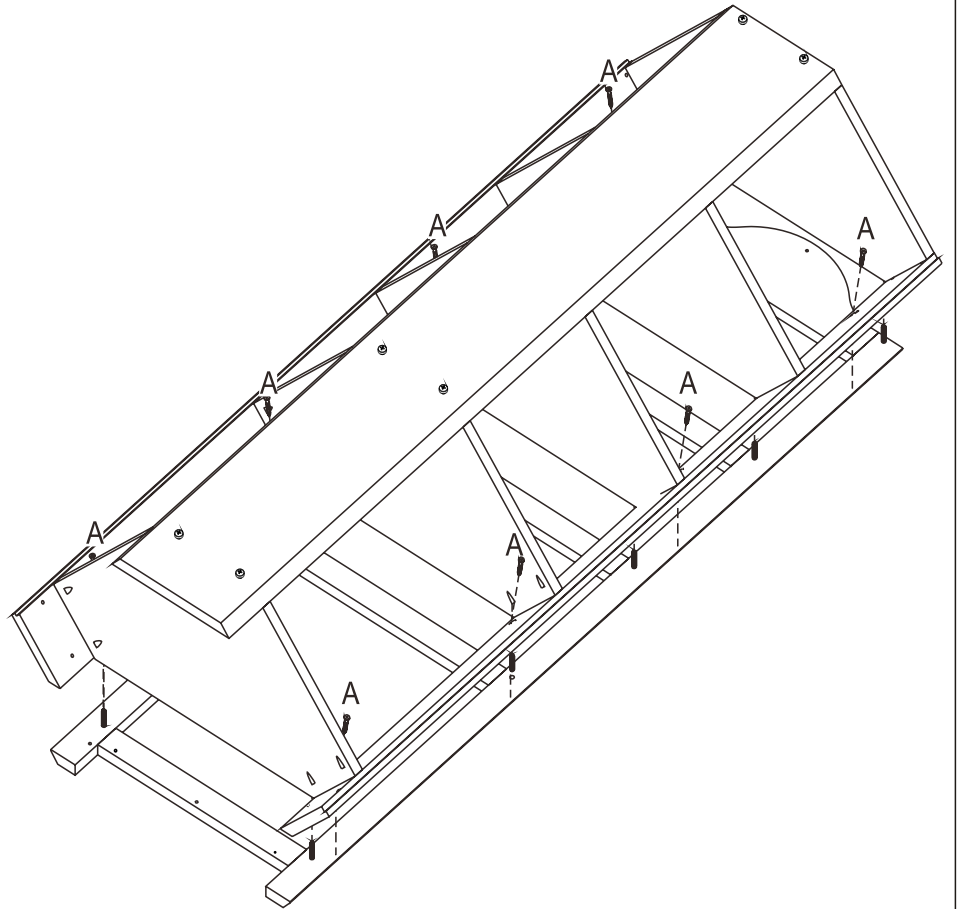
04



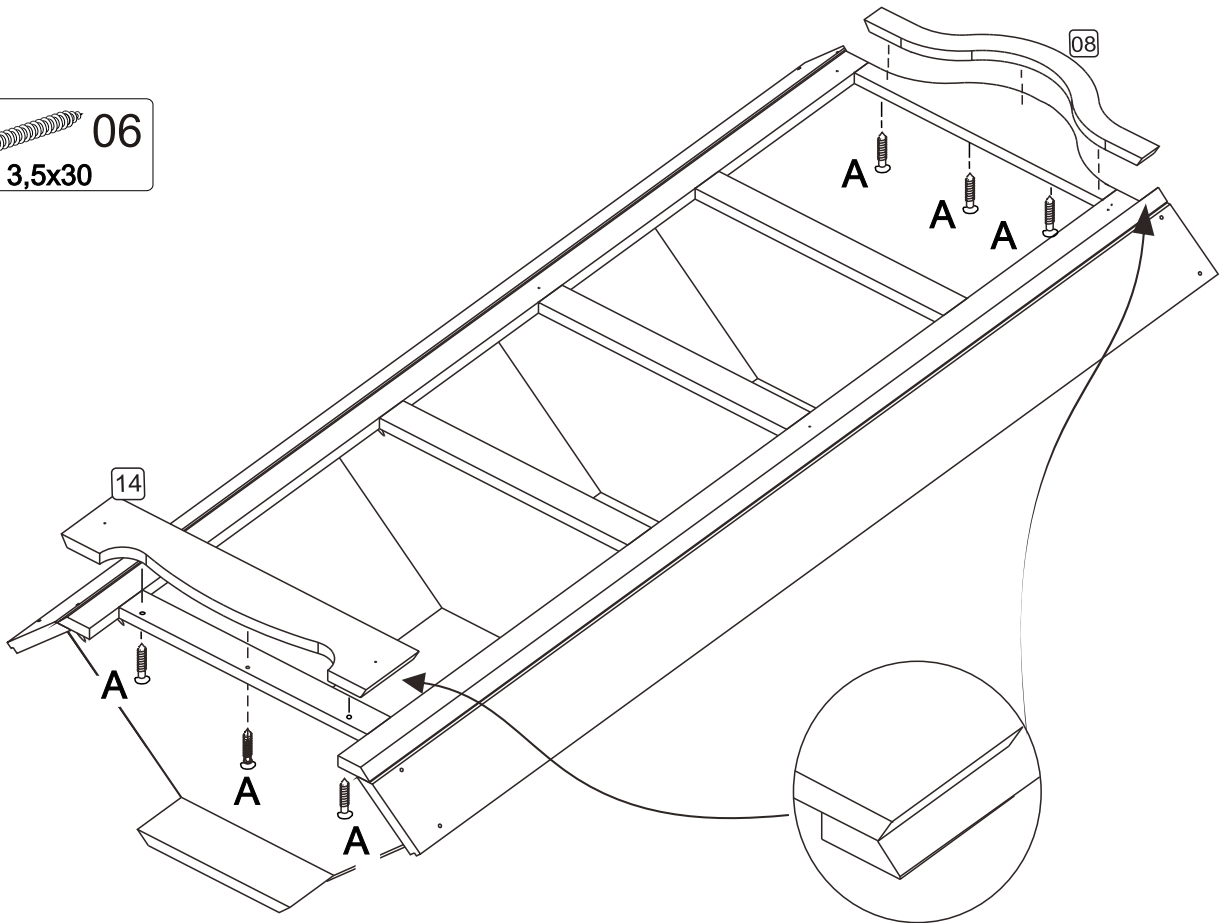
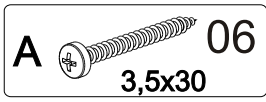
05



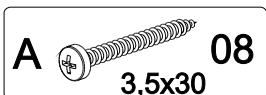
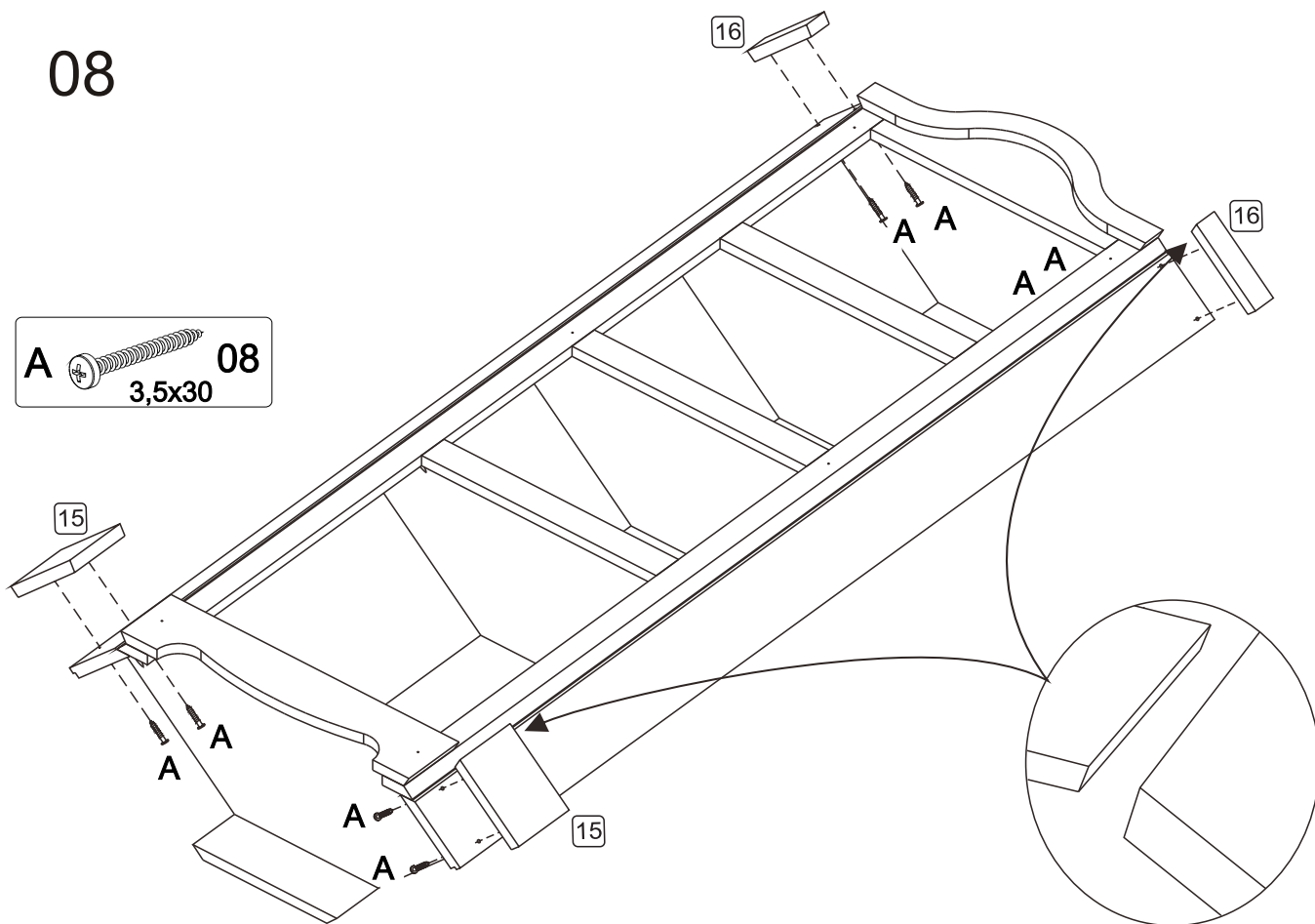
06



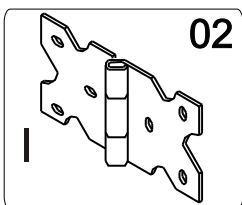
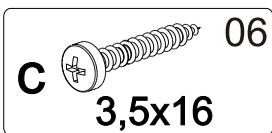
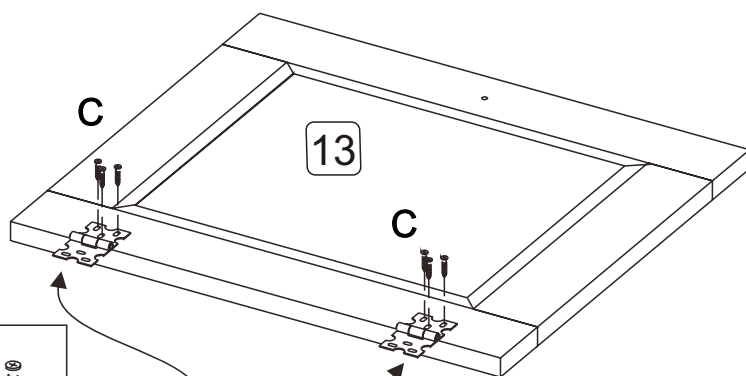
07



08

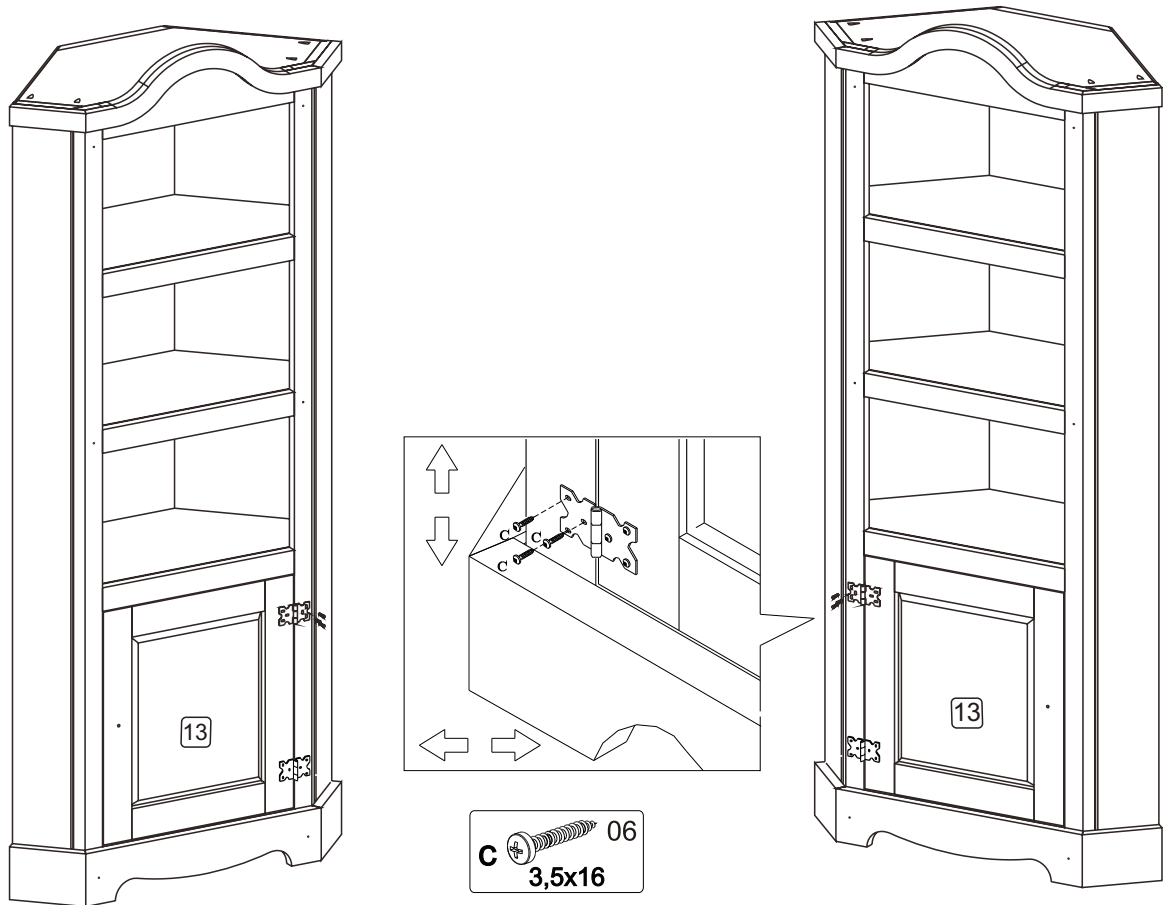


09

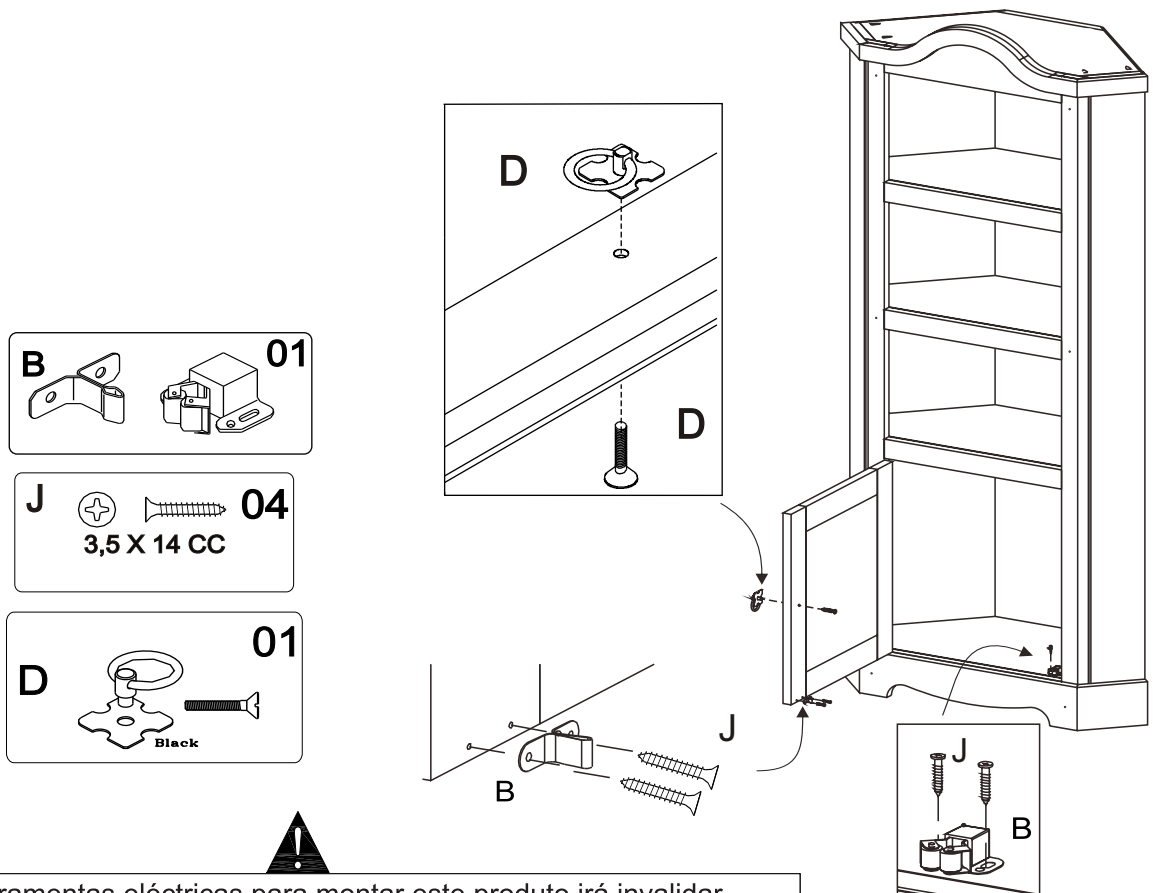


\* O uso de ferramentas eléctricas para montar este produto irá invalidar qualquer reivindicação e poderá danificar o produto tornando-o inseguro !!!  
\* Por favor, montar em uma superfície limpa e macia para evitar danos

# 10 POSITION THE DOOR TO THE LEFT SIDE OR RIGHT SIDE.



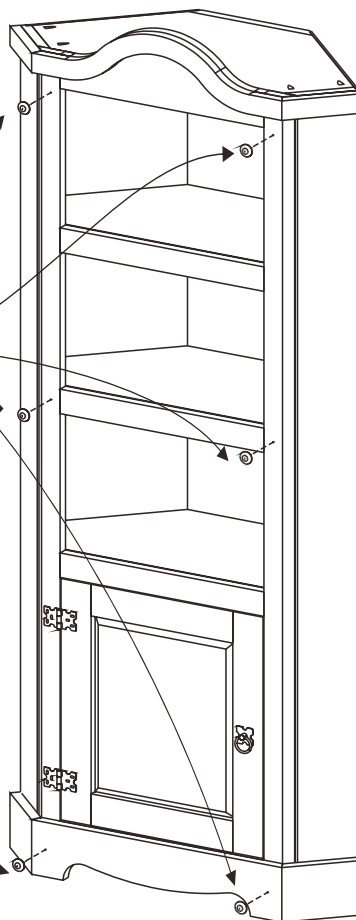
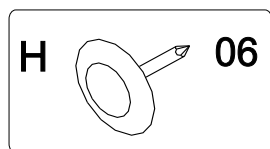
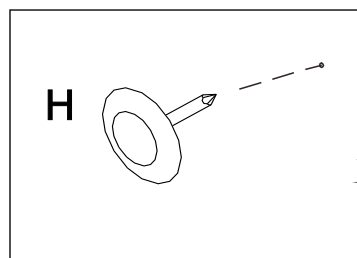
# 11



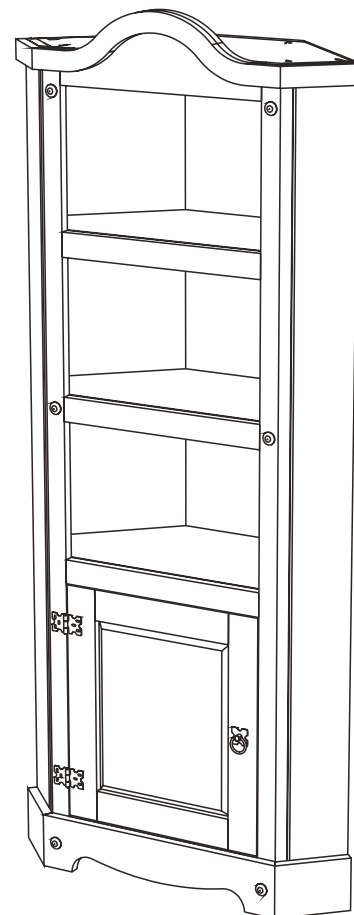
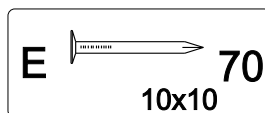
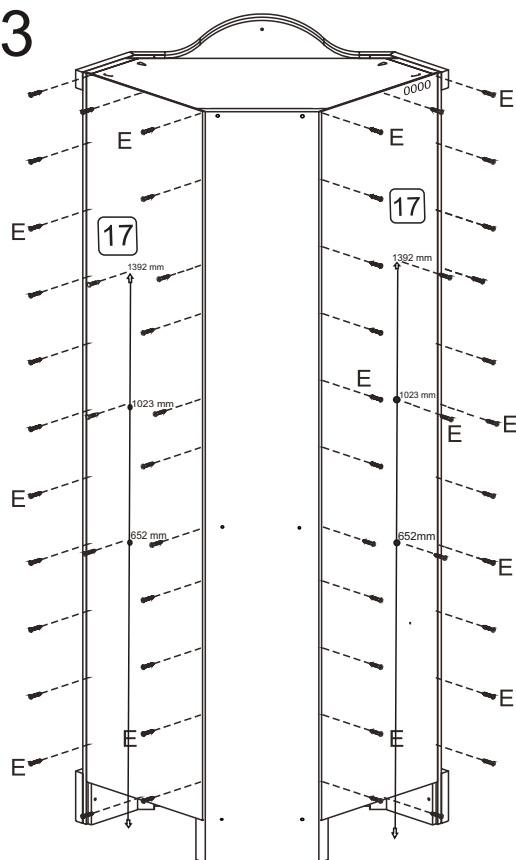
\* O uso de ferramentas eléctricas para montar este produto irá invalidar qualquer reivindicação e poderá danificar o produto tornando-o inseguro !!!  
 \* Por favor, montar em uma superfície limpa e macia para evitar danos



# 12



# 13



\* O uso de ferramentas eléctricas para montar este produto irá invalidar qualquer reivindicação e poderá danificar o produto tornando-o inseguro !!!  
 \* Por favor, montar em uma superfície limpa e macia para evitar danos