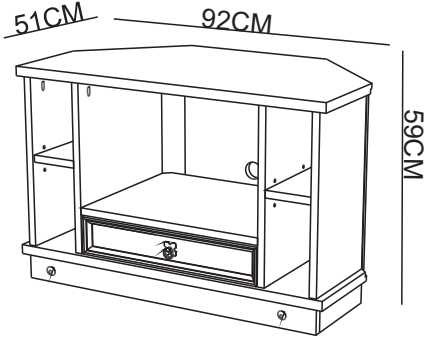
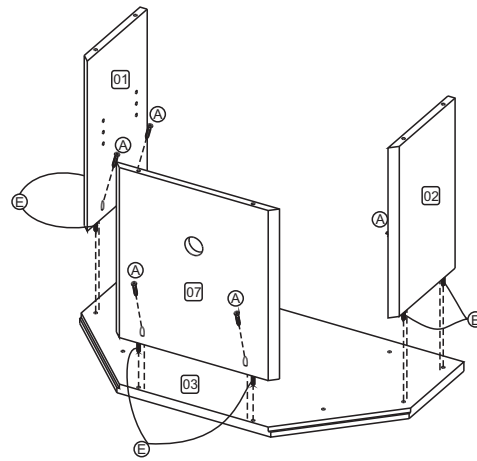


# RACK DE CANTO 1 GAVETA REF: 027

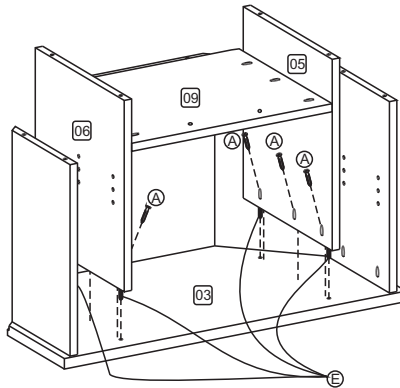


A		39
B		08
C		01
D		32
E		42
F		01
G		02

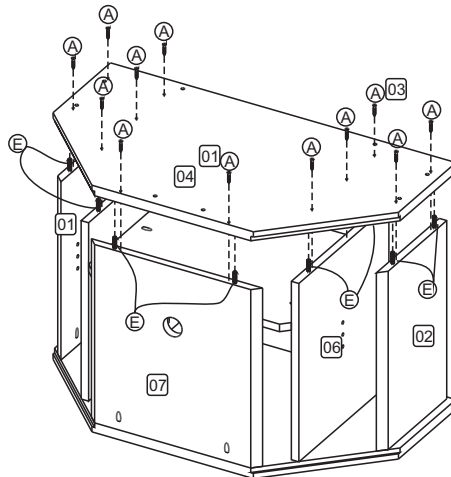
02



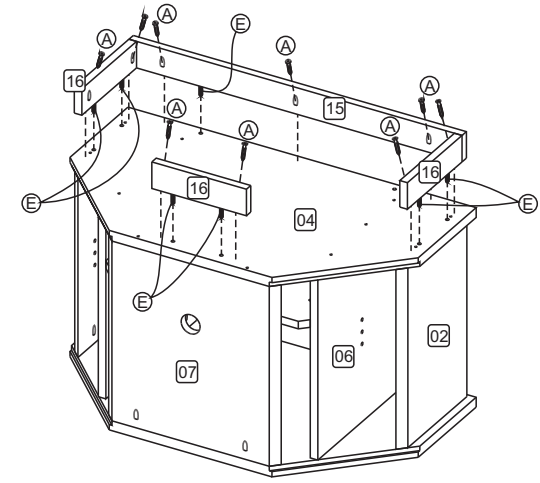
03



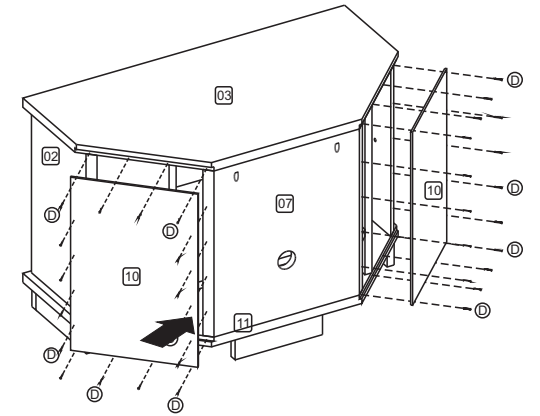
04



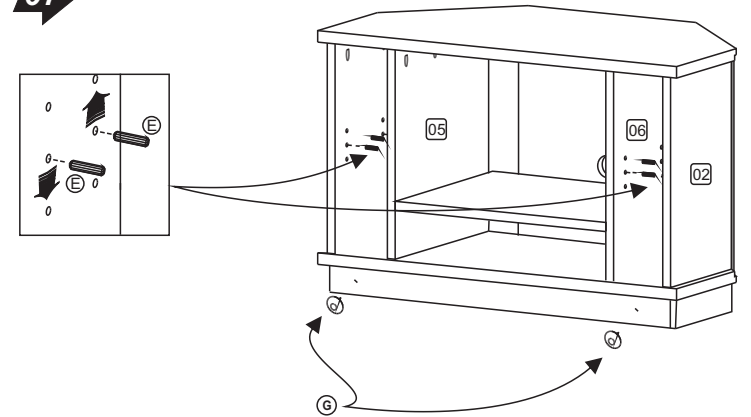
05



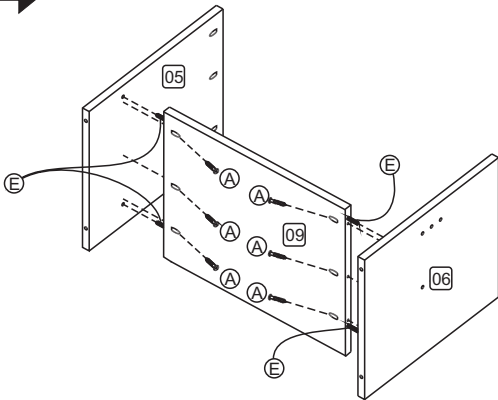
06



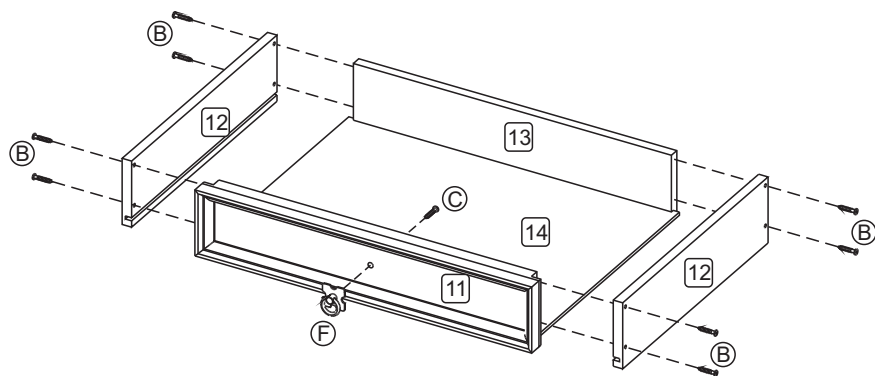
07



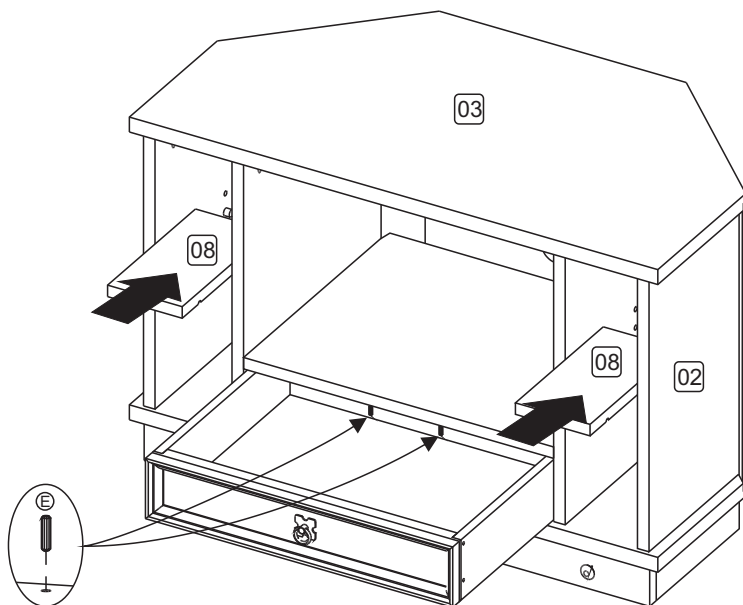
01



08



09



## Cuidado e manutenção

Para desfrutar do seu novo mobiliário por muitos anos por favor, siga nossas recomendações abaixo.

1. Não coloque o produto próximo a um aquecedor ou luz solar direta. Este produto é fabricado em madeira de pinus, mas suscetíveis à mudança de temperatura. Recomendamos que uma temperatura ambiente seja mantida sem uma súbita variação de temperatura.
2. Não coloque objetos quentes ou frios diretamente sobre a superfície. Sempre use uma toalha ou seu móvel pode ficar marcado.
3. Para a limpeza geral use um espanador ou pano úmido (quase seco) nunca molhado.
4. Não utilize água e sabão, detergentes, aerossóis ou qualquer produto químico. Há uma mancha natural e acabamento sobre este produto que vai reagir aos produtos químicos. O uso dos materiais acima invalida qualquer reclamação futura.
5. Você pode usar um produto específico de tempos em tempos para manter o acabamento original da superfície. Isso pode ser feito usando a cera líquida incolor (sem perfume).
6. Realizar inspeções regulares para garantir que os encaixes estão seguros. Por favor, tome cuidado para não apertar demais os acessórios.