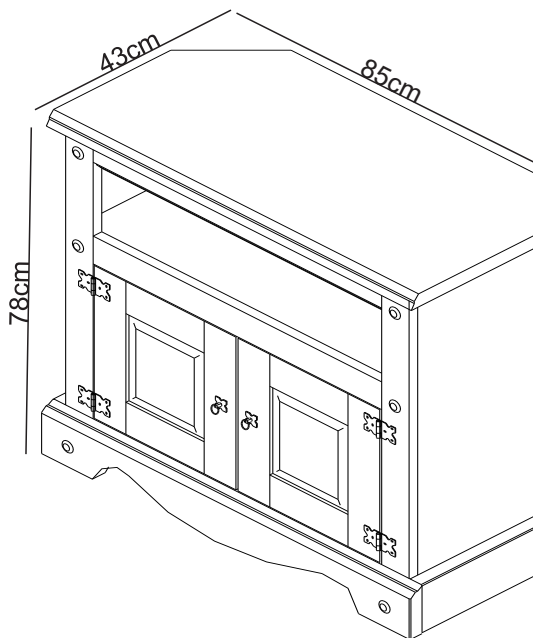


CORONA RACK 2 PORTAS CANTO

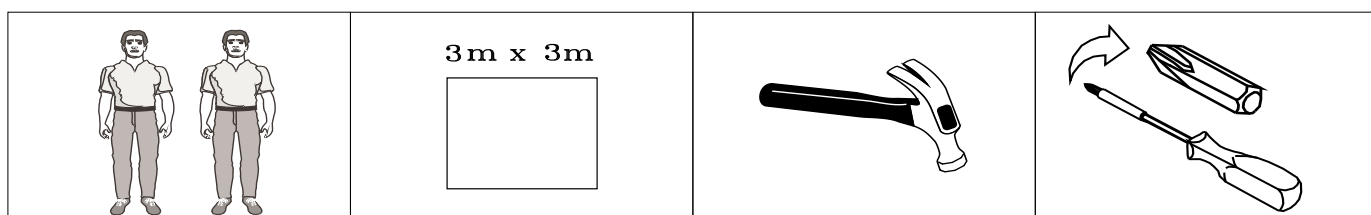
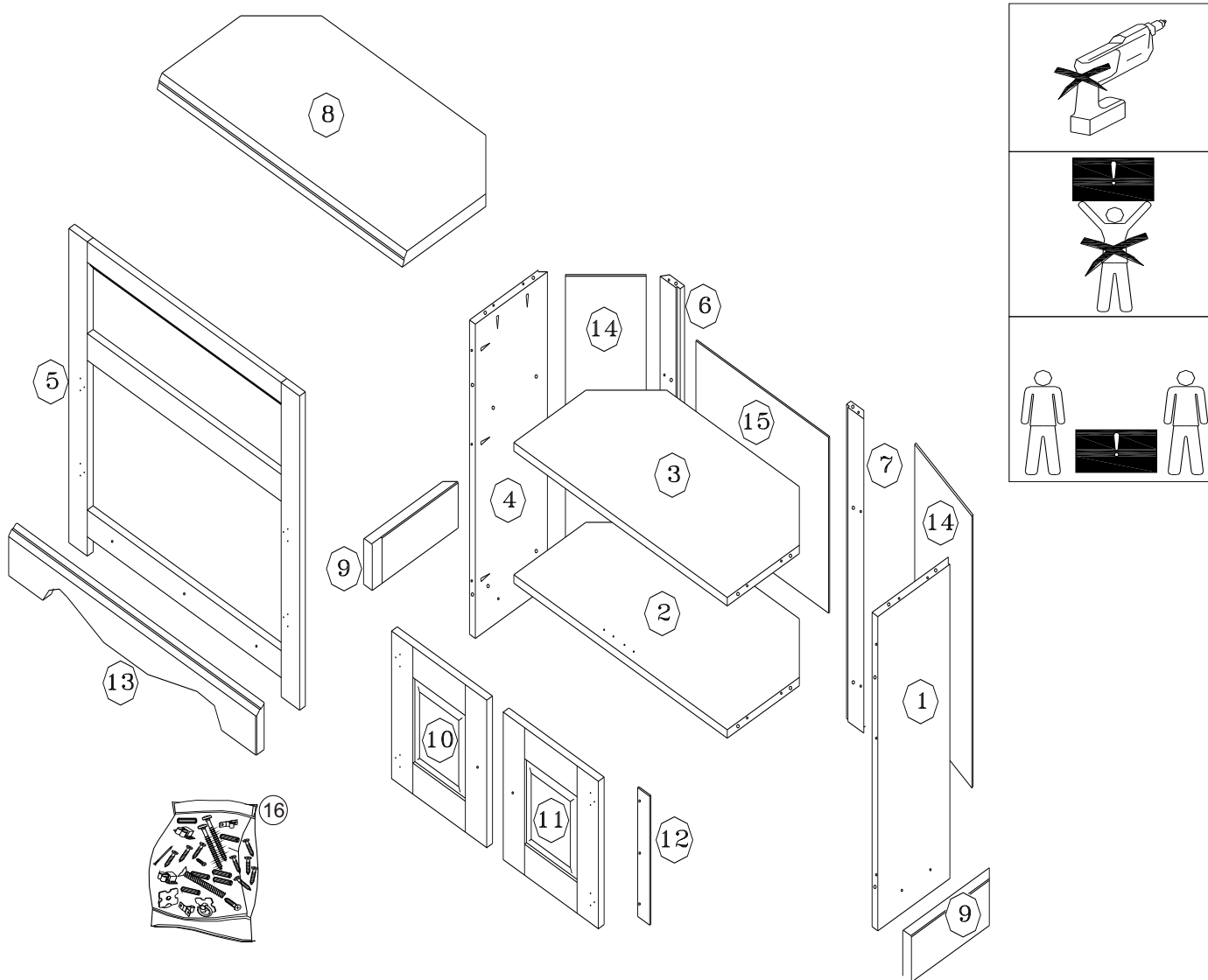


Parabéns!

Você acaba de adquirir um produto de excelente qualidade feito com madeira de pinus 100% reflorestada e ecologicamente correta!

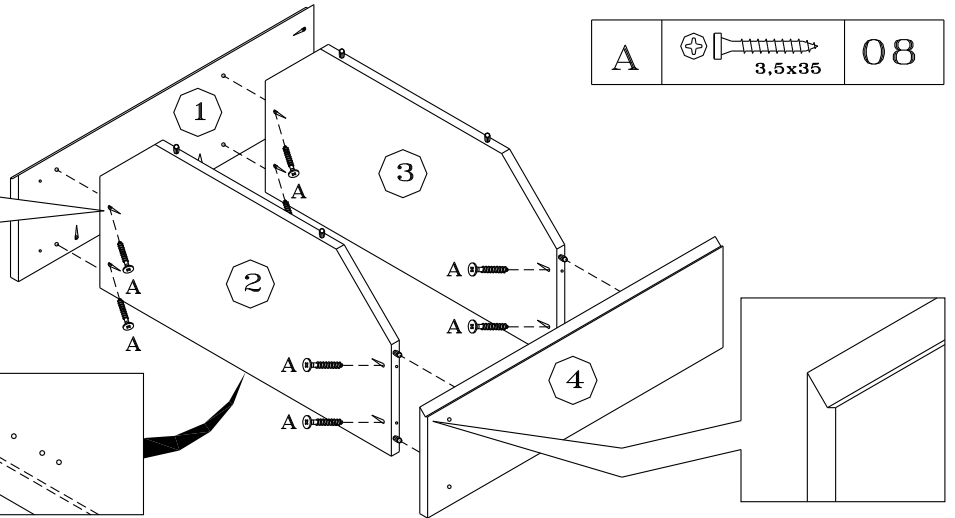
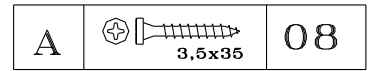
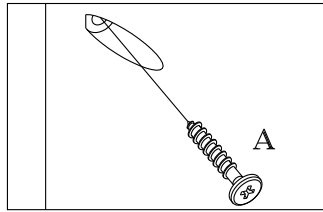
Depois de desembalar este produto, manter a embalagem original caso ele precise ser devolvido por qualquer motivo.

- Este produto é destinado apenas para o uso doméstico.
- Certifique-se que todos os acessórios e peças estão presentes antes de começar com a montagem.
- Confirme o conteúdo e leia as instruções antes de iniciar a montagem.
- Montar este produto seguindo as instruções fornecidas com cuidado.
- É recomendável a contratação de serviço de marceneiro ou montador de móveis para evitar possíveis danos ao produto.
- É recomendável que você coloque um cobertor ou um lençol no chão para evitar danos ao seu piso e ao produto.
- É altamente recomendável que você mantenha as crianças longe de sua área de trabalho.
- Montar este produto o mais perto de sua posição final possível.
- Nunca arrastar ou empurrar produtos, pois isso pode causar danos para as articulações e danificar o móvel.
- Não coloque este produto próximo de um aquecedor ou luz solar direta.
- A madeira é um produto natural e pode expandir-se se sujeitos a umidade e podem encolher ou abrir uma fenda se sujeito ao calor. Portanto, é recomendável manter uma temperatura, sem flutuações.
- Certifique-se que qualquer derrame de líquidos seja limpo imediatamente.
- Não coloque objetos quentes ou refrigerados diretamente sobre o móvel.
- Para a limpeza geral use um espanador, e não use detergentes de qualquer tipo. No entanto, recomenda-se, como manutenção do móvel, de tempos em tempos passar uma cera incolor.
- Com o passar do tempo, pode ser necessário apertar os parafusos do móvel para garantir sua estabilidade e durabilidade.
- O uso de ferramentas elétricas para montar este produto invalidará qualquer reivindicação futura;
- A empresa não se responsabiliza por danos causados no momento da montagem do móvel;

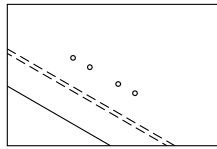


1	lateralesquerda	01	9	rodapé lateral	02
2	base	01	10	porta esquerda	01
3	prateleira fixa	01	11	porta direita	01
4	lateral esquerda	01	12	batente porta	01
5	quadro frontal	01	13	rodapé frontal	01
6	ripa traseira esquerda	01	14	compensado traseiro pequeno	02
7	Ripa traseira direita	01	15	compensado traseiro grande	01
8	Tampo	01	16	ferragem	01

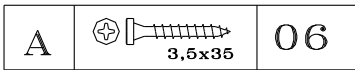
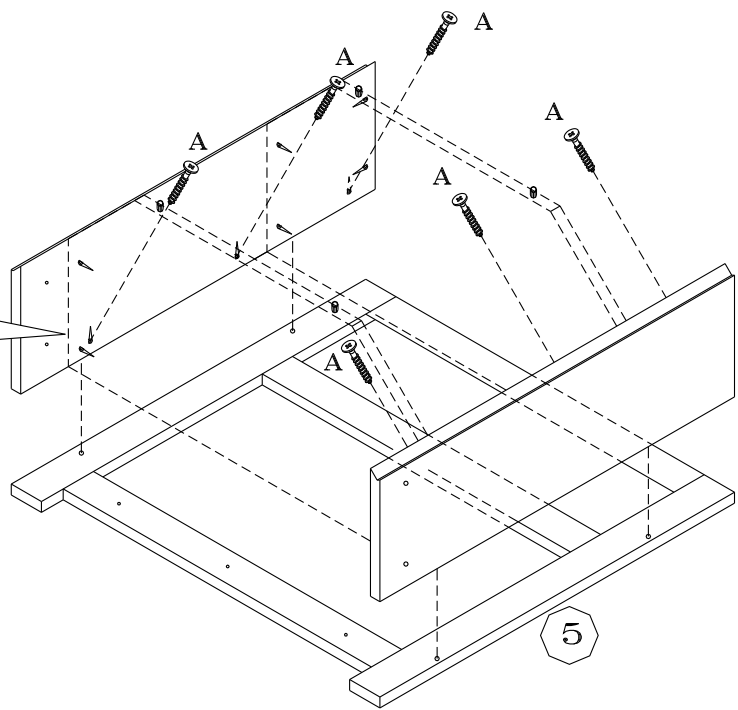
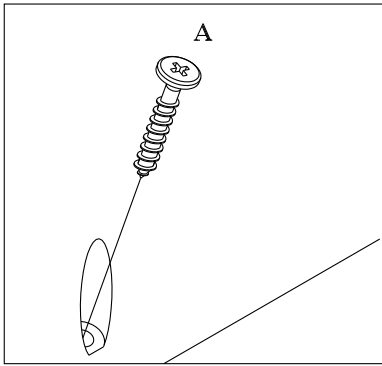
02



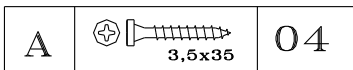
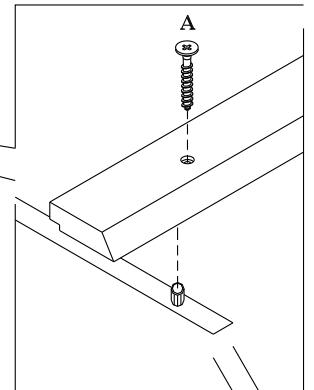
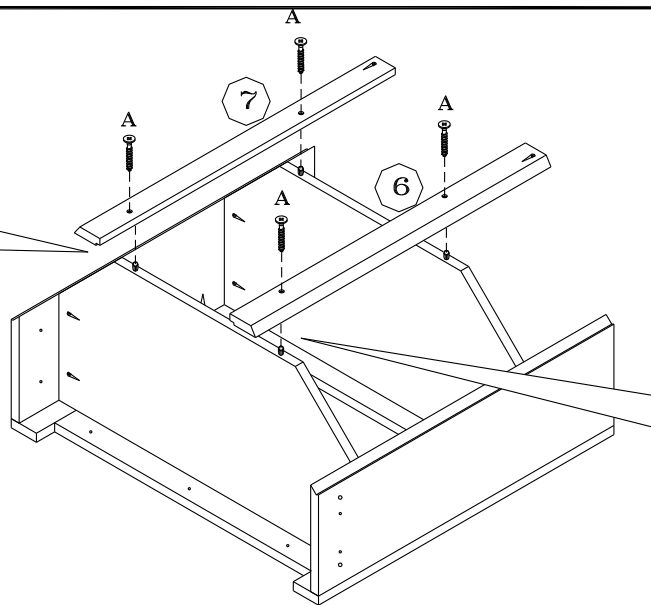
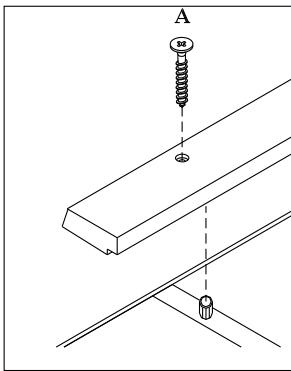
Por favor, note que os furos para fixar as travas da porta estão na parte 2



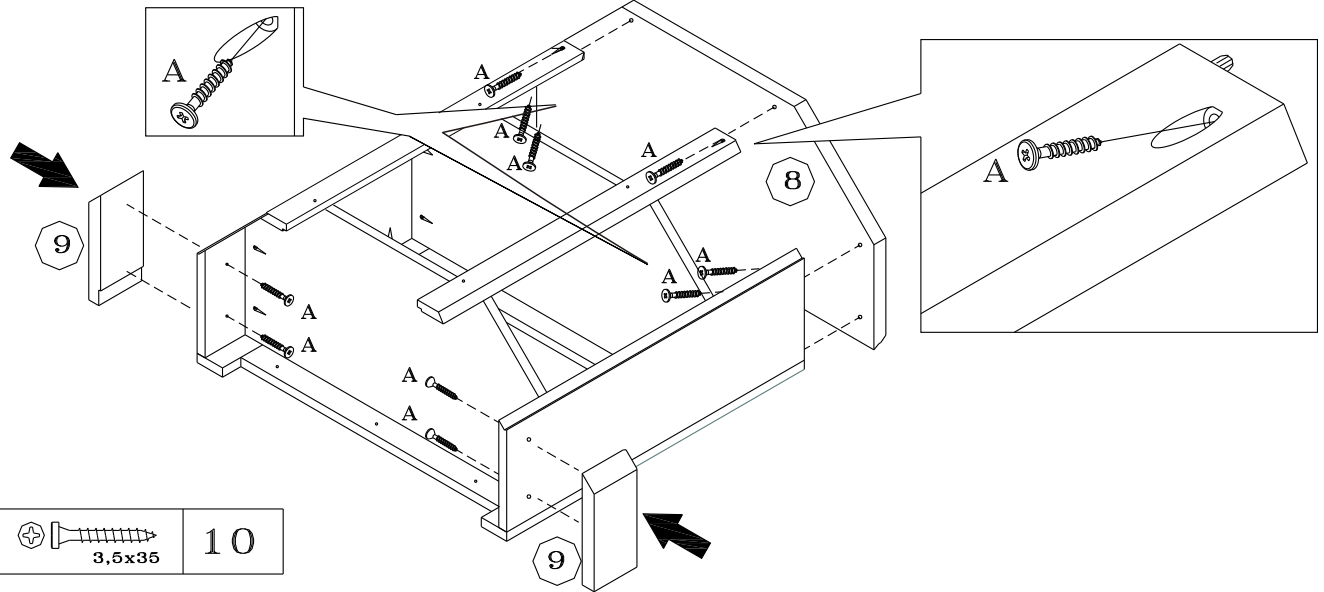
03




04

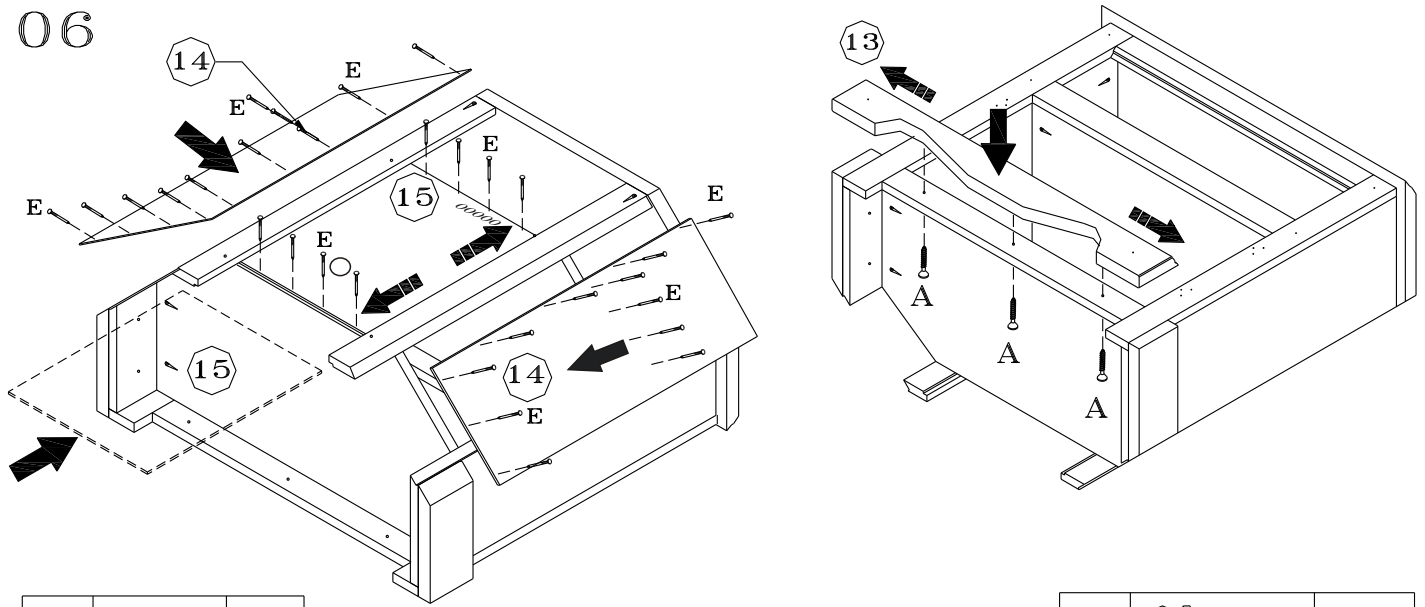



05




A	 3,5x35	10
---	--	----

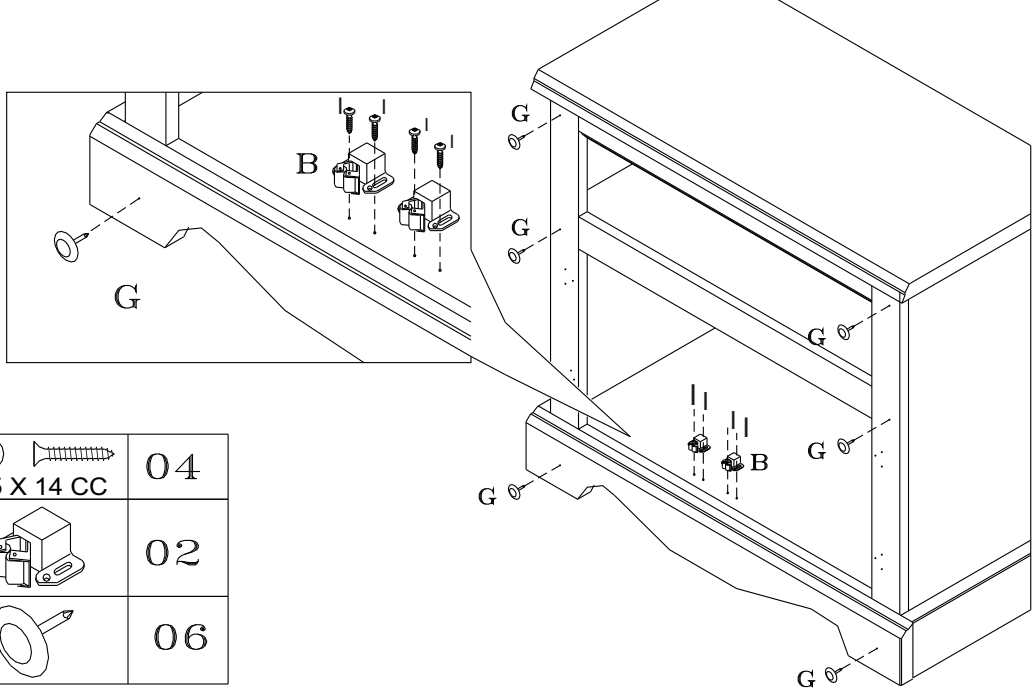
06


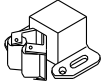



E	 8 x 8	30
---	---	----

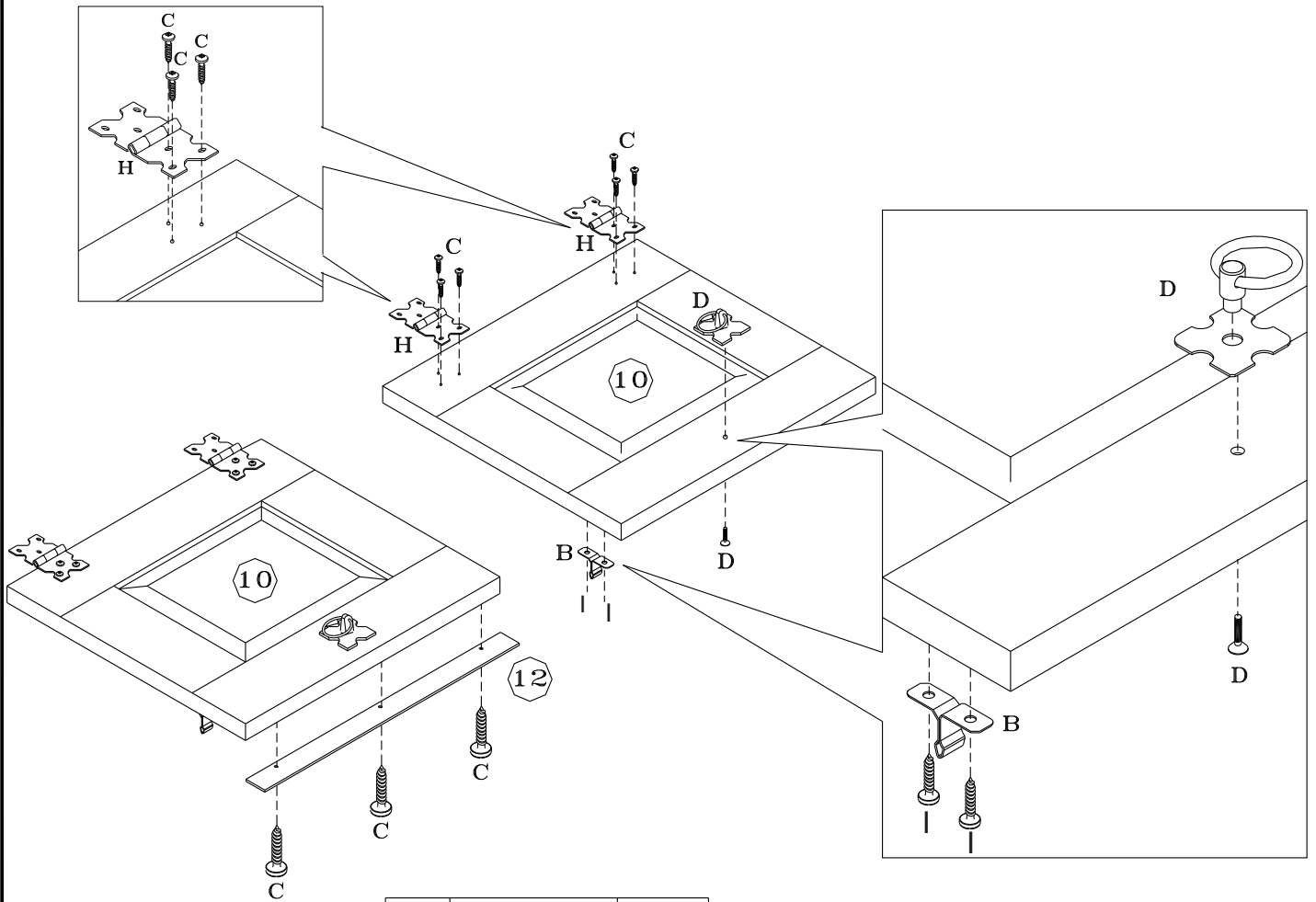
A	 3,5x35	03
---	--	----




07





I	 3,5 X 14 CC	04
B		02
G		06

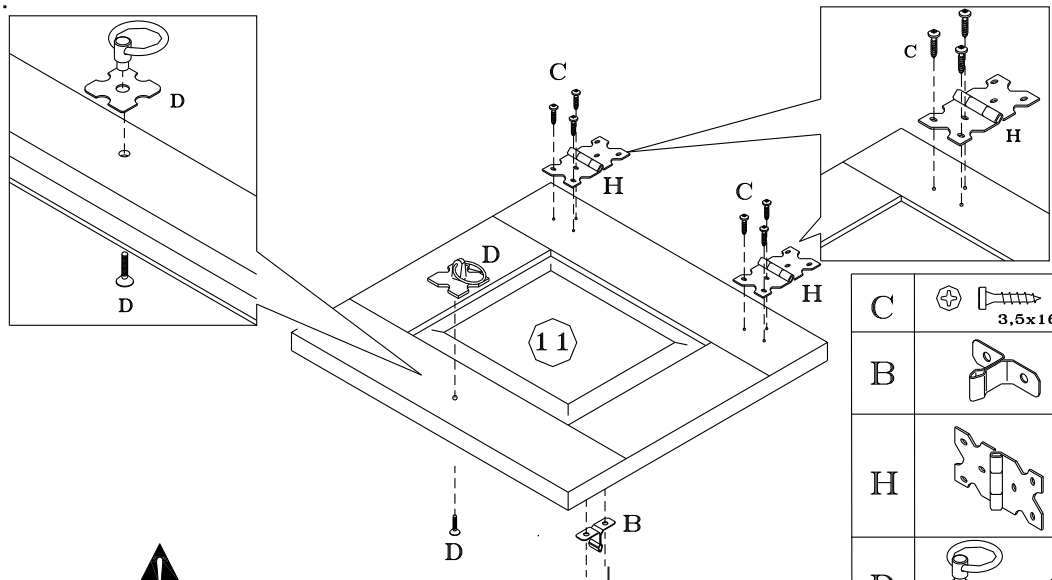
08

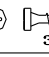


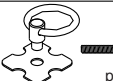



I	 3,5 X 14 CC	02
C	 3,5x16	09
B		01

H		02
D		01

09

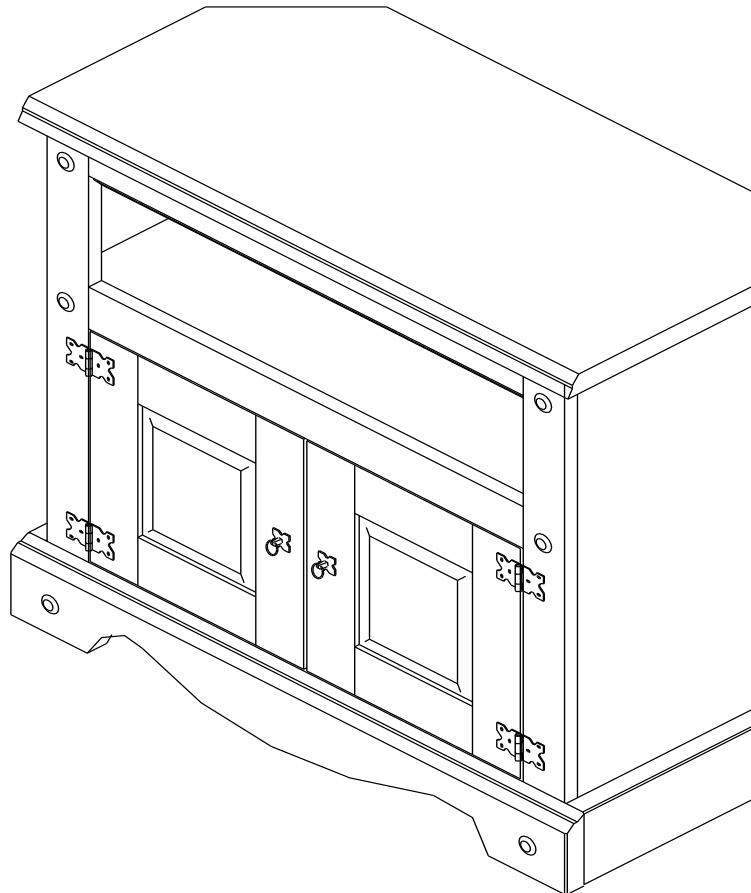
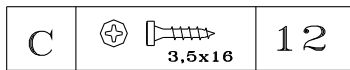
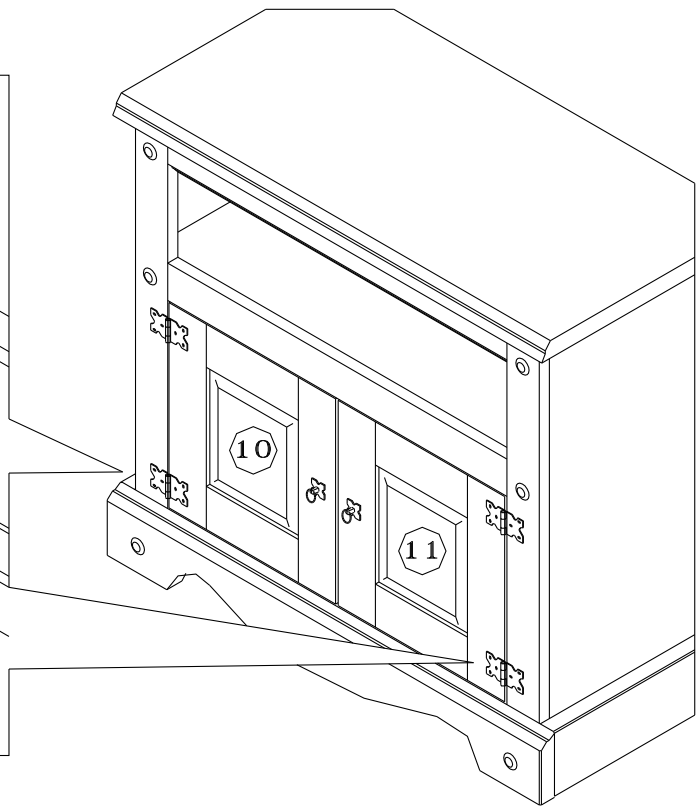
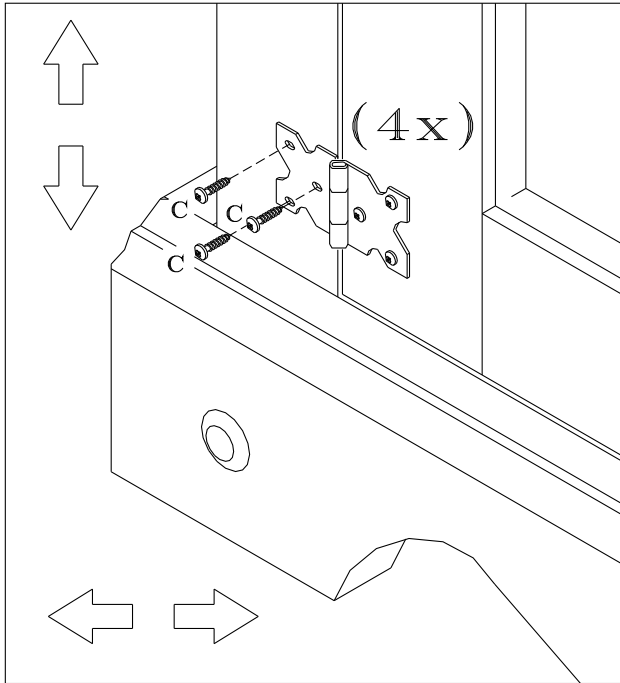


C	 3,5x16	06
B		01
H		02
D	 preto	01
I	 3,5 X 14 CC	02



* O uso de ferramentas eléctricas para montar este produto irá invalidar qualquer reivindicação e poderá danificar o produto tornando-o inseguro !!!
 * Por favor, montar em uma superfície limpa e macia para evitar danos

10



* O uso de ferramentas eléctricas para montar este produto irá invalidar qualquer reivindicação e poderá danificar o produto tornando-o inseguro !!!
* Por favor, montar em uma superfície limpa e macia para evitar danos