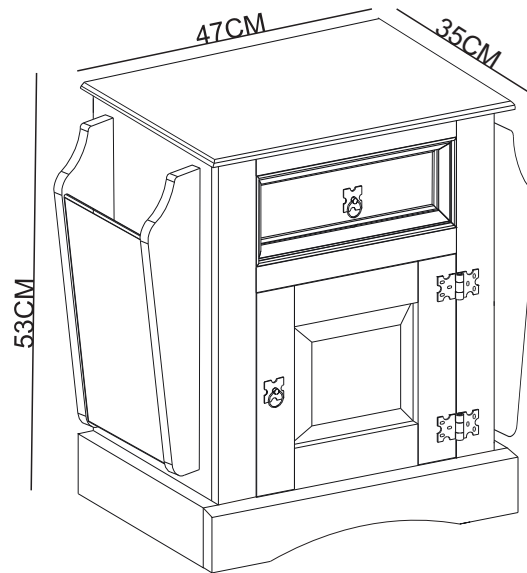


REVISTEIRO

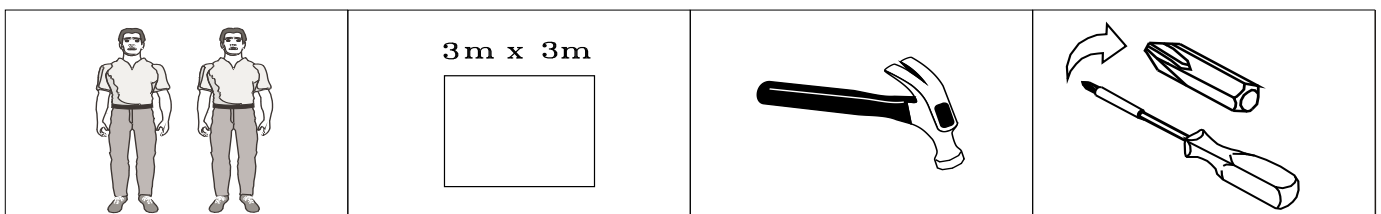
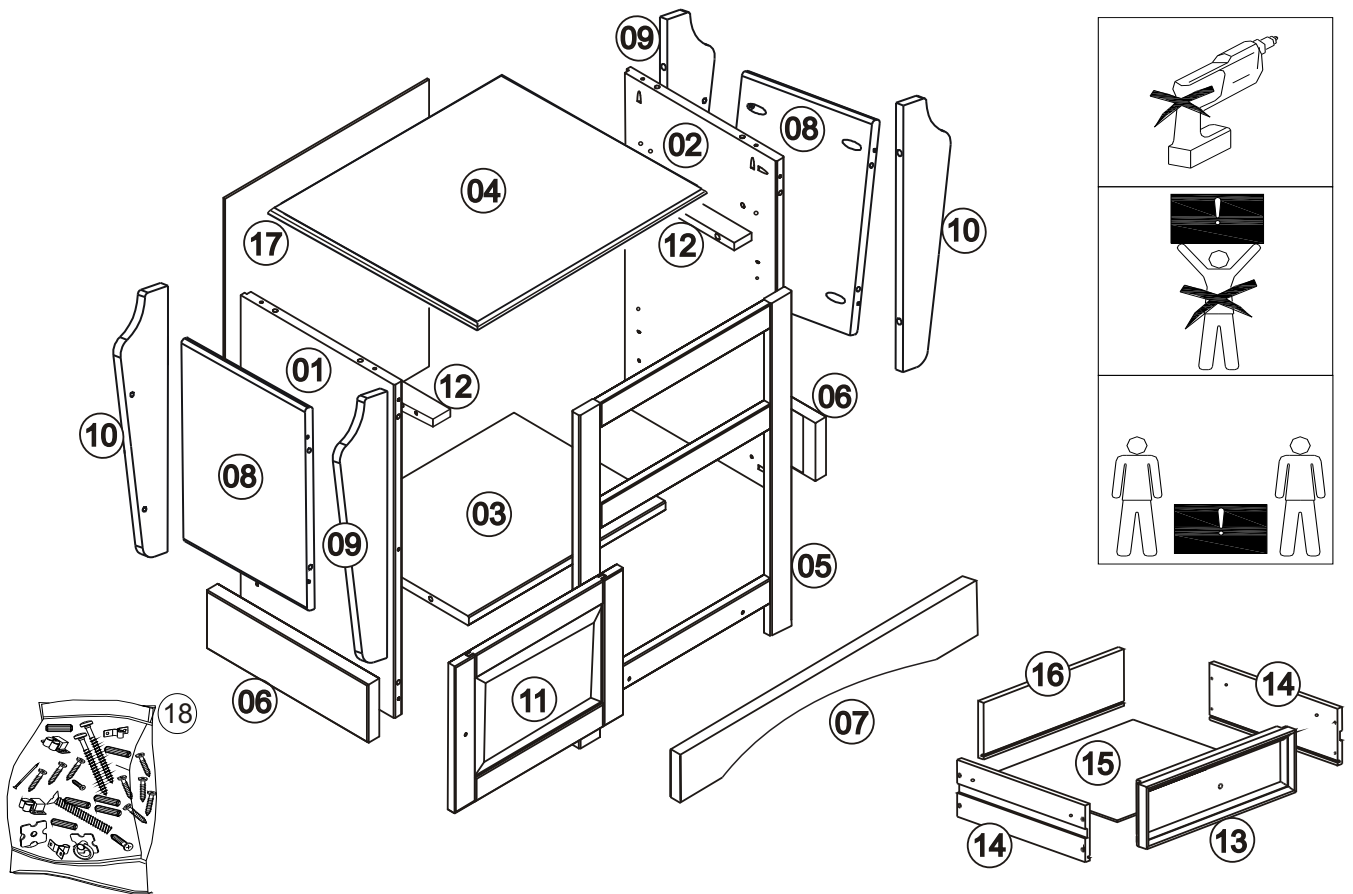


Parabéns!

Você acaba de adquirir um produto de excelente qualidade feito com madeira de pinus 100% reflorestada e ecologicamente correta!

Depois de desembalar este produto, manter a embalagem original caso ele precise ser devolvido por qualquer motivo.

- Este produto é destinado apenas para o uso doméstico.
- Certifique-se que todos os acessórios e peças estão presentes antes de começar com a montagem.
- Confirme o conteúdo e leia as instruções antes de iniciar a montagem.
- Montar este produto seguindo as instruções fornecidas com cuidado.
- É recomendável a contratação de serviço de marceneiro ou montador de móveis para evitar possíveis danos ao produto.
- É recomendável que você coloque um cobertor ou um lençol no chão para evitar danos ao seu piso e ao produto.
- É altamente recomendável que você mantenha as crianças longe de sua área de trabalho.
- Montar este produto o mais perto de sua posição final possível.
- Nunca arrastar ou empurrar produtos, pois isso pode causar danos para as articulações e danificar o móvel.
- Não coloque este produto próximo de um aquecedor ou luz solar direta.
- A madeira é um produto natural e pode expandir-se se sujeitos a umidade e podem encolher ou abrir uma fenda se sujeitados ao calor. Portanto, é recomendável manter uma temperatura, sem flutuações.
- Certifique-se que qualquer derrame de líquidos seja limpo imediatamente.
- Não coloque objetos quentes ou refrigerados diretamente sobre o móvel.
- Para a limpeza geral use um espanador, e não use detergentes de qualquer tipo. No entanto, recomenda-se, como manutenção do móvel, de tempos em tempos passar uma cera incolor.
- Com o passar do tempo, pode ser necessário apertar os parafusos do móvel para garantir sua estabilidade e durabilidade.
- O uso de ferramentas elétricas para montar este produto invalidará qualquer reivindicação futura;
- A empresa não se responsabiliza por danos causados no momento da montagem do móvel;



1	LATERAL ESQUERDA	01
2	LATERAL DIREITA	01
3	BASE	01
4	TAMPO	01
5	QUADRO FRONTAL	01
6	RODAPÉ LATERAL	02
7	RODAPÉ FRONTAL	01
8	PAINEL DO PORTA REVISTA	02
9	LATERAL DIREITA DO PORTA REVISTA	02

10	LATERAL ESQUERDA DO PORTA REVISTA	02
11	PORTA	01
12	CORREDIÇA	02
13	FRENTE DE GAVETA	01
14	LATERAL DE GAVETA	02
15	FUNDO GAVETA	01
16	TRASEIRO DE GAVETA	01
17	FUNDO TRASEIRO	01
18	KIT FERRAGEM	01



* O uso de ferramentas eléctricas para montar este produto irá invalidar qualquer reivindicação e poderá danificar o produto tornando-o inseguro !!!
 * Por favor, montar em uma superfície limpa e macia para evitar danos

FITTINGS

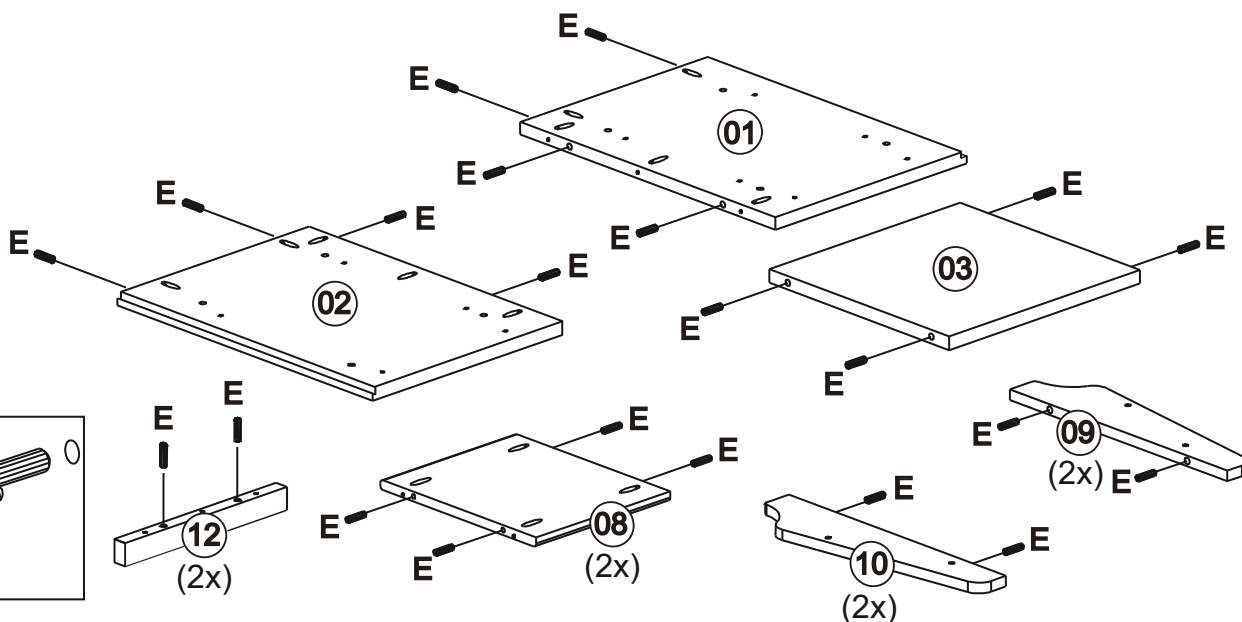


- * Please check contents and read the instructions before commencing assembly.
- * Assemble this product following the enclosed instructions carefully.
- * Please take care to avoid damaging parts during assembly.

A	3,5 x 30	32
B	3,0 x 30	14
C	3/16" x 3/4"	02
D	10 x 10	20
E	8 x 25	34
F		02

G		01
H	3,5x16	12
I		02
J	3,5 X 14 CC	04
K	3,5 x 35	04

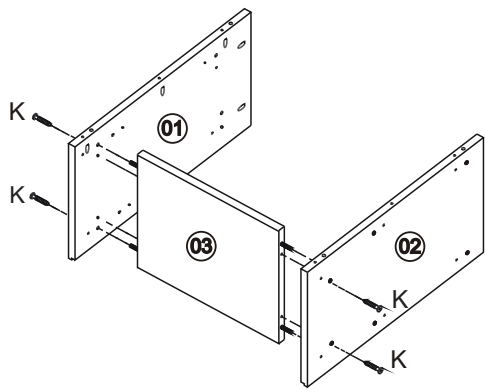
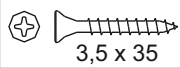
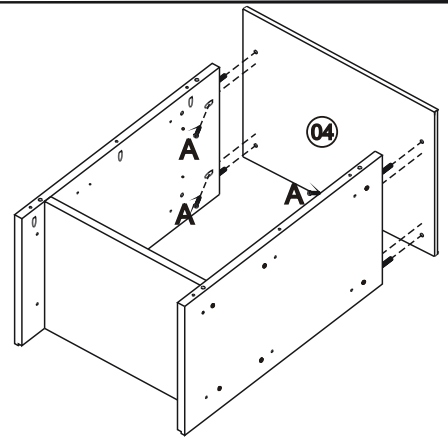
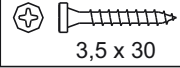
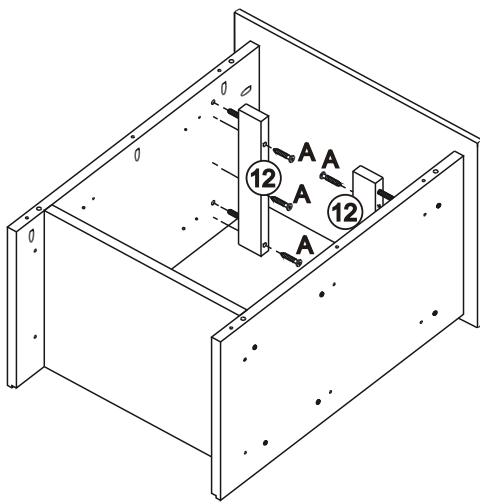
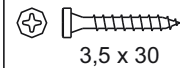
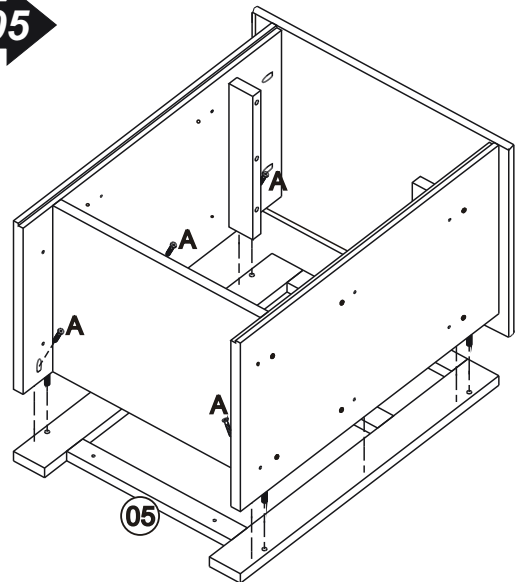
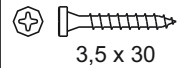
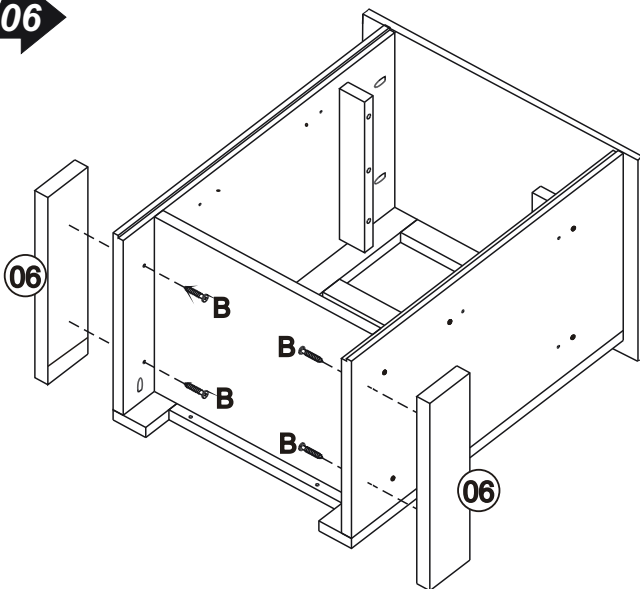
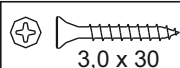
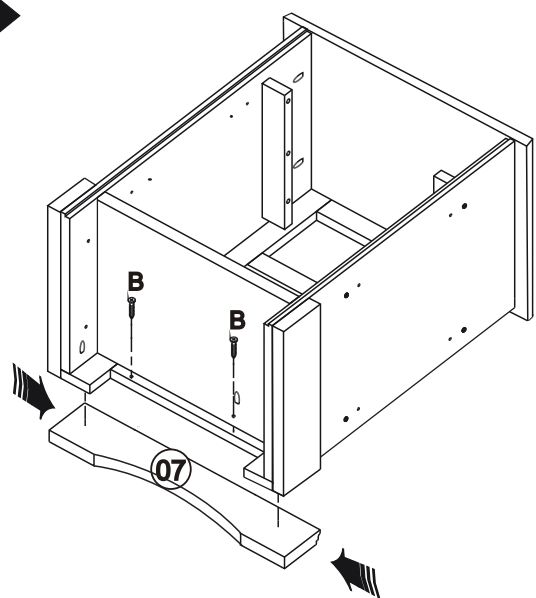
01

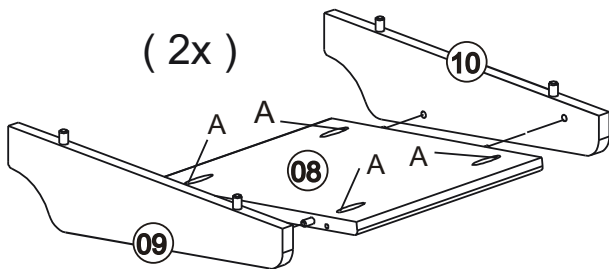



E	8 x 25	32
---	--------	----

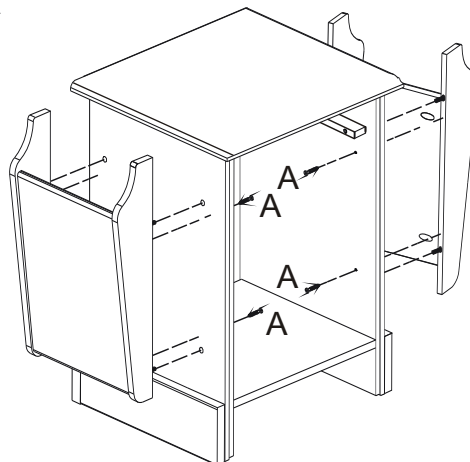



- * O uso de ferramentas eléctricas para montar este produto irá invalidar qualquer reivindicação e poderá danificar o produto tornando-o inseguro !!!
- * Por favor, montar em uma superfície limpa e macia para evitar danos

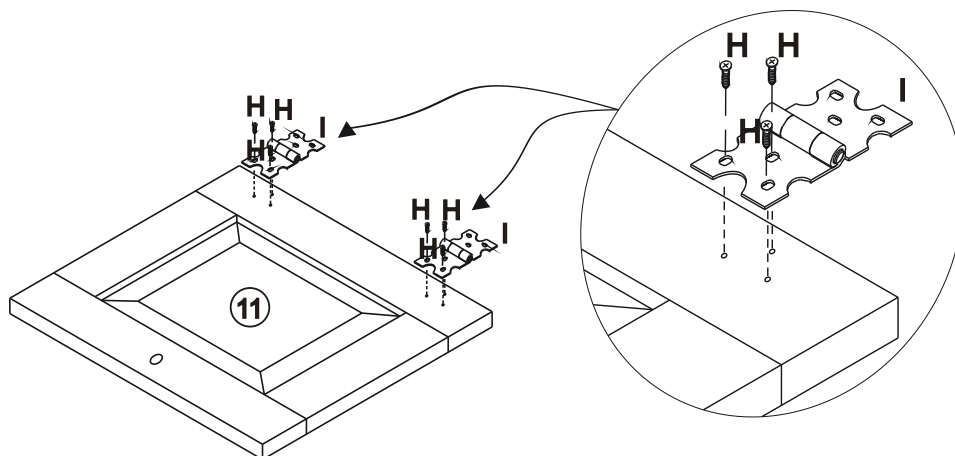
02**K****04****03****A****04****04****A****06****05****A****06****06****B****04****07****B****02**



08

A	 3,5 x 30	08
---	--	----

09

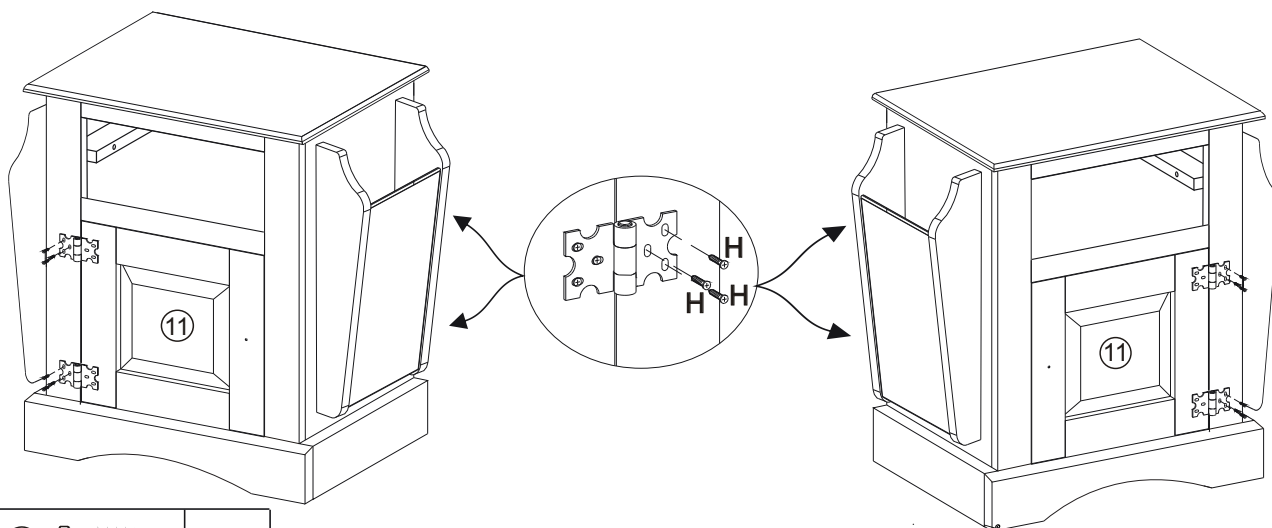
A	 3,5 x 30	08
---	--	----


10

H	 3,5x16	06
I		02

11

POSITION THE DOOR TO THE LEFT SIDE OR RIGHT SIDE.

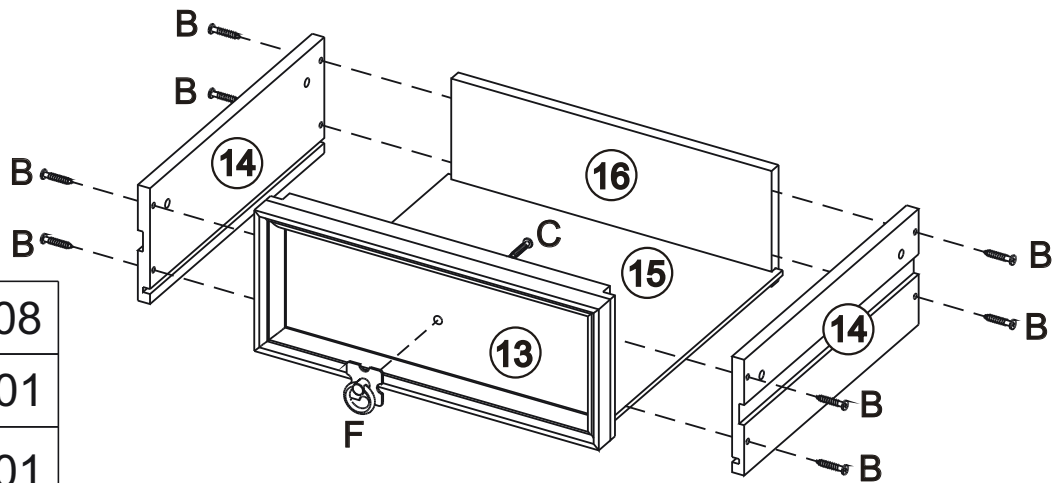





H	 3,5x16	06
---	--	----



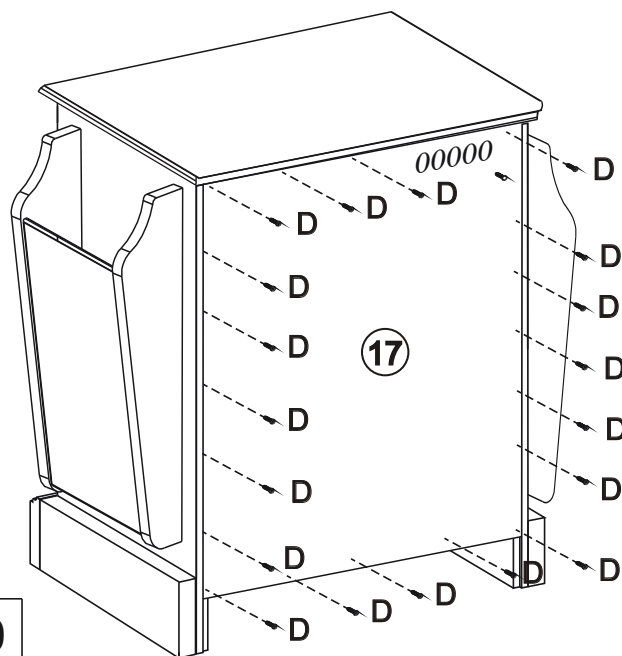
* O uso de ferramentas eléctricas para montar este produto irá invalidar qualquer reivindicação e poderá danificar o produto tornando-o inseguro !!!
 * Por favor, montar em uma superfície limpa e macia para evitar danos

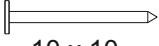
12



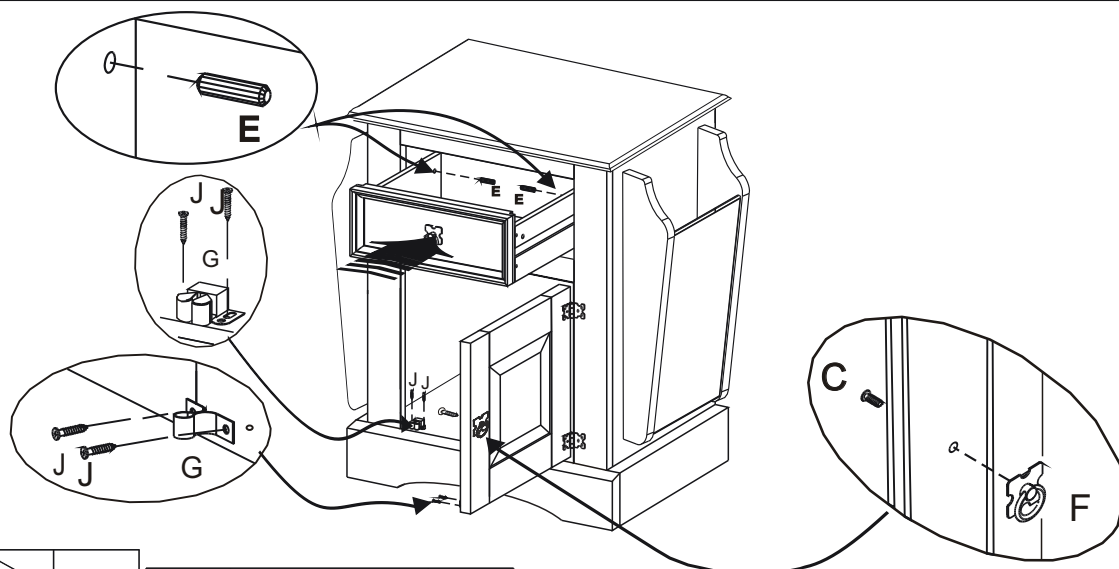
B	 3,0 x 30	08
C	 3/16" x 3/4"	01
F		01


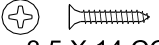
13

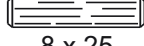




D	 10 x 10	20
---	---	----

14



G		01
J	 3,5 X 14 CC	04

E	 8 x 25	02
C	 3/16" x 3/4"	01

F		01
---	--	----