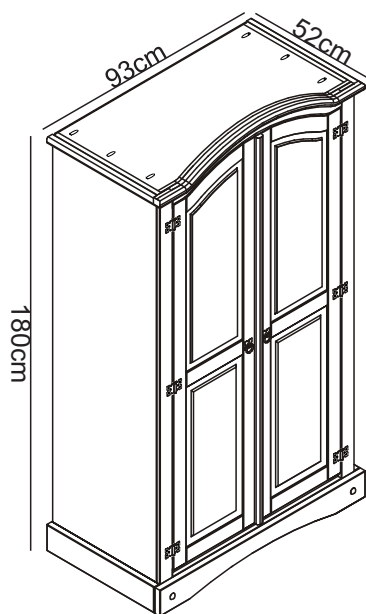


ROUPEIRO 2 PORTAS CURVO

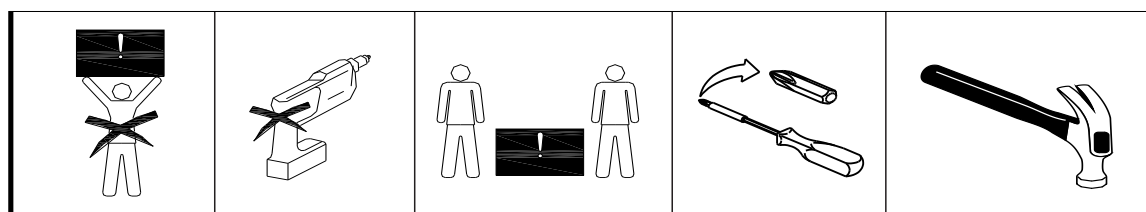
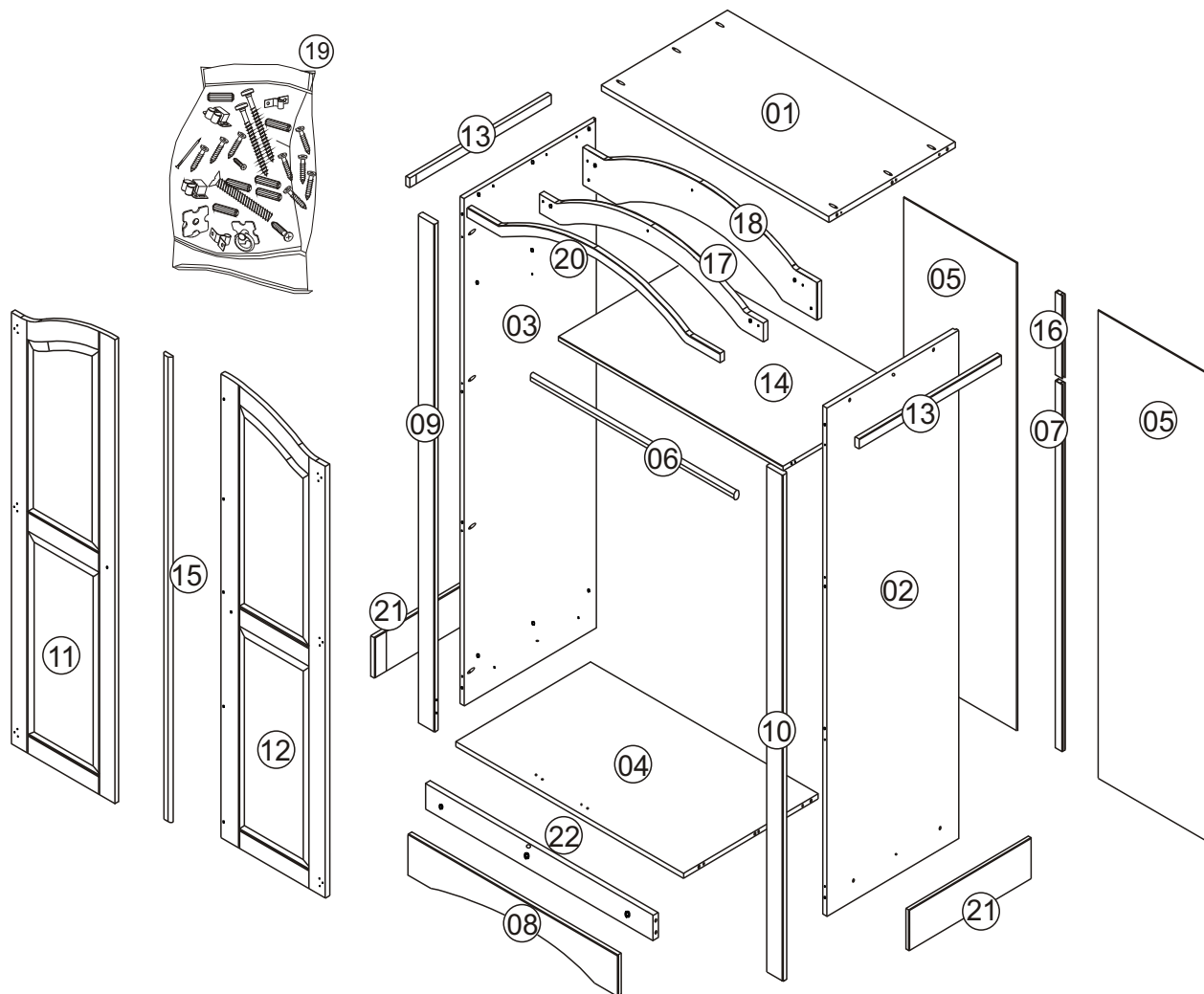


Parabéns!

Você acaba de adquirir um produto de excelente qualidade feito com madeira de pinus 100% reflorestada e ecologicamente correta!

Depois de desembalar este produto, manter a embalagem original caso ele precise ser devolvido por qualquer motivo.

- Este produto é destinado apenas para o uso doméstico.
- Certifique-se que todos os acessórios e peças estão presentes antes de começar com a montagem.
- Confirme o conteúdo e leia as instruções antes de iniciar a montagem.
- Montar este produto seguindo as instruções fornecidas com cuidado.
- É recomendável a contratação de serviço de marceneiro ou montador de móveis para evitar possíveis danos ao produto.
- É recomendável que você coloque um cobertor ou um lençol no chão para evitar danos ao seu piso e ao produto.
- É altamente recomendável que você mantenha as crianças longe de sua área de trabalho.
- Montar este produto o mais perto de sua posição final possível.
- Nunca arrastar ou empurrar produtos, pois isso pode causar danos para as articulações e danificar o móvel.
- Não coloque este produto próximo de um aquecedor ou luz solar direta.
- A madeira é um produto natural e pode expandir-se se sujeitos a umidade e podem encolher ou abrir uma fenda se sujeitado ao calor. Portanto, é recomendável manter uma temperatura, sem flutuações.
- Certifique-se que qualquer derrame de líquidos seja limpa imediatamente.
- Não coloque objetos quentes ou refrigerados diretamente sobre o móvel.
- Para a limpeza geral use um espanador, e não use detergentes de qualquer tipo. No entanto, recomenda-se, como manutenção do móvel, de tempos em tempos passar uma cera incolor.
- Com o passar do tempo, pode ser necessário apertar os parafusos do móvel para garantir sua estabilidade e durabilidade.
- O uso de ferramentas elétricas para montar este produto invalidará qualquer reivindicação futura;
- A empresa não se responsabiliza por danos causados no momento da montagem do móvel;




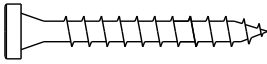

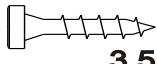
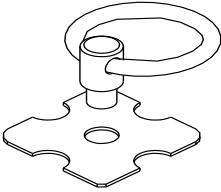


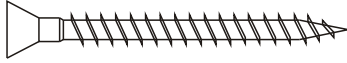
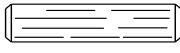
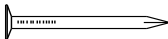
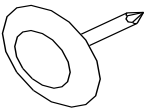
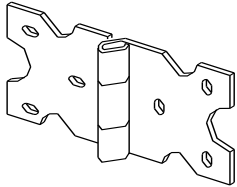
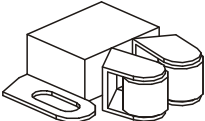
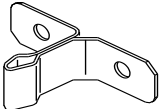
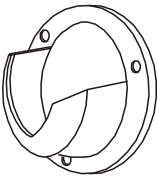


01	tampo	01
02	lateral direita	01
03	lateral esquerda	01
04	Base	01
05	compensado traseiro	02
06	cabideiro	01
07	perfil grande	01
08	rodapé frontal	01
09	ripa lateral mesquerda	01
10	ripa lateral direita	01
11	porta esquerda	01
12	porta direita	01

13	vista superior	02
14	prateleira fixa	01
15	batente porta	01
16	perfil menor	01
17	arco medio	01
18	arco largo	01
19	ferragem	01
20	arco fino	01
21	rodapé lateral	02
22	ripa frontal	01

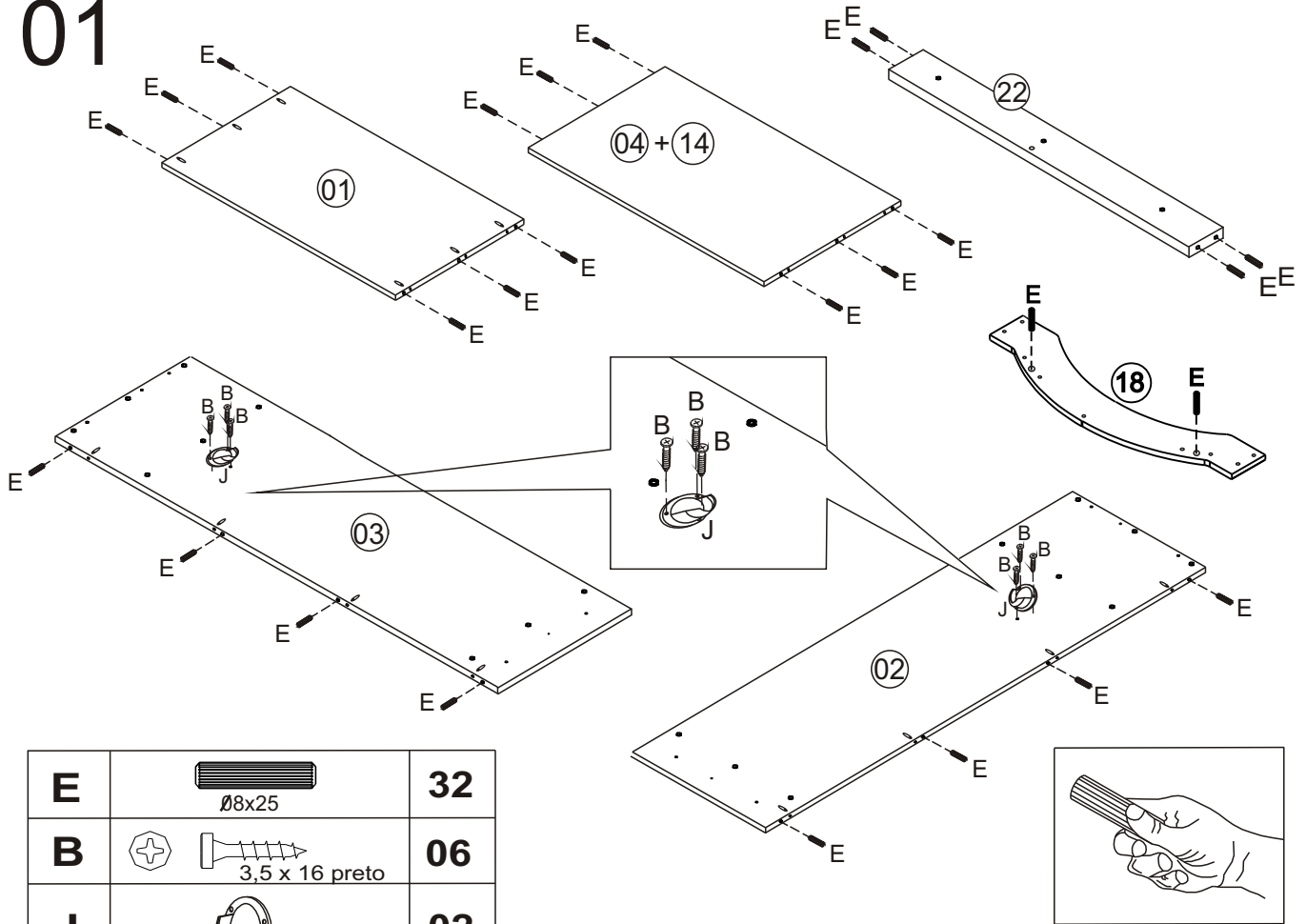
FERRAGEM

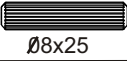
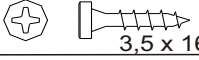



*Por favor leia as instruções antes de iniciar a montagem,
*Por favor tome cuidado para evitar danificar as peças durante a montagem

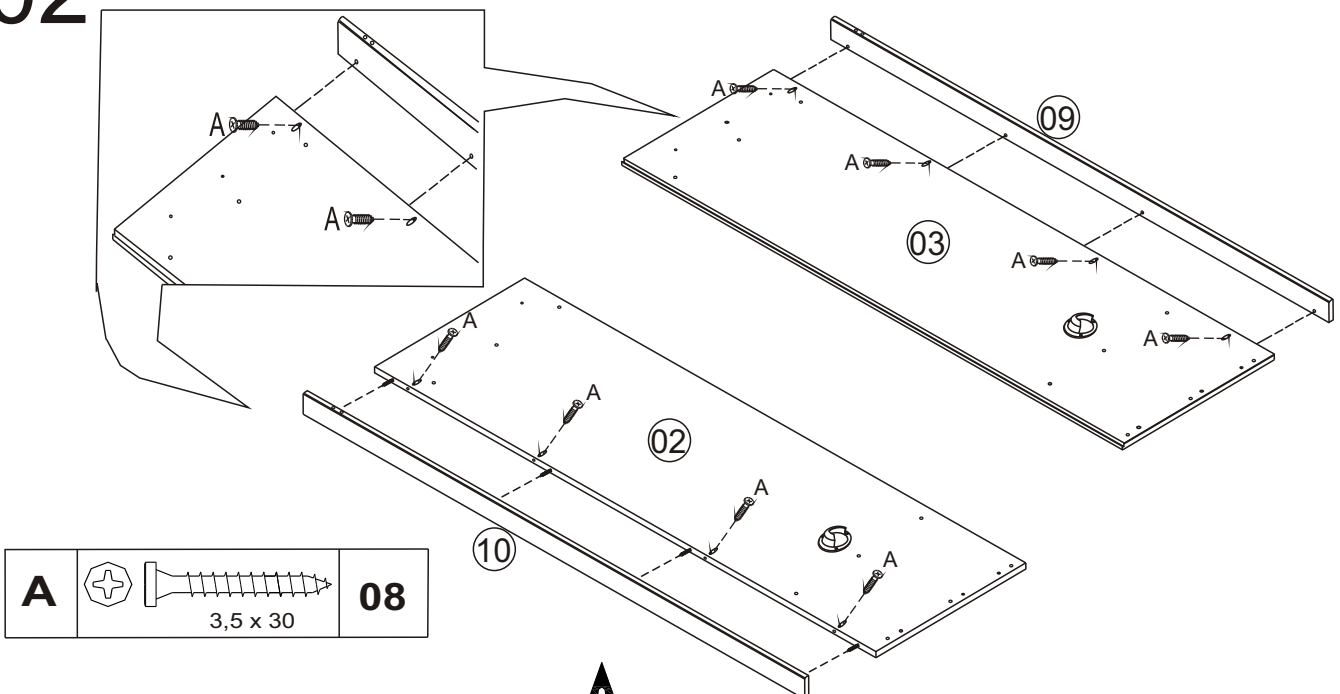
A	  3,5 x 30	53
B	  3,5 x 16 preto	42
C	  3/16" x 3/4"	02
D	  4,0 x 50	03
E	 Ø 8 x 25	32
F	 10 x 10	40
G		02
H		06
I	 	04
J		02
K	  3,5 x 14 CC	16

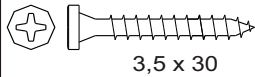
01



E		32
B		06
J		02

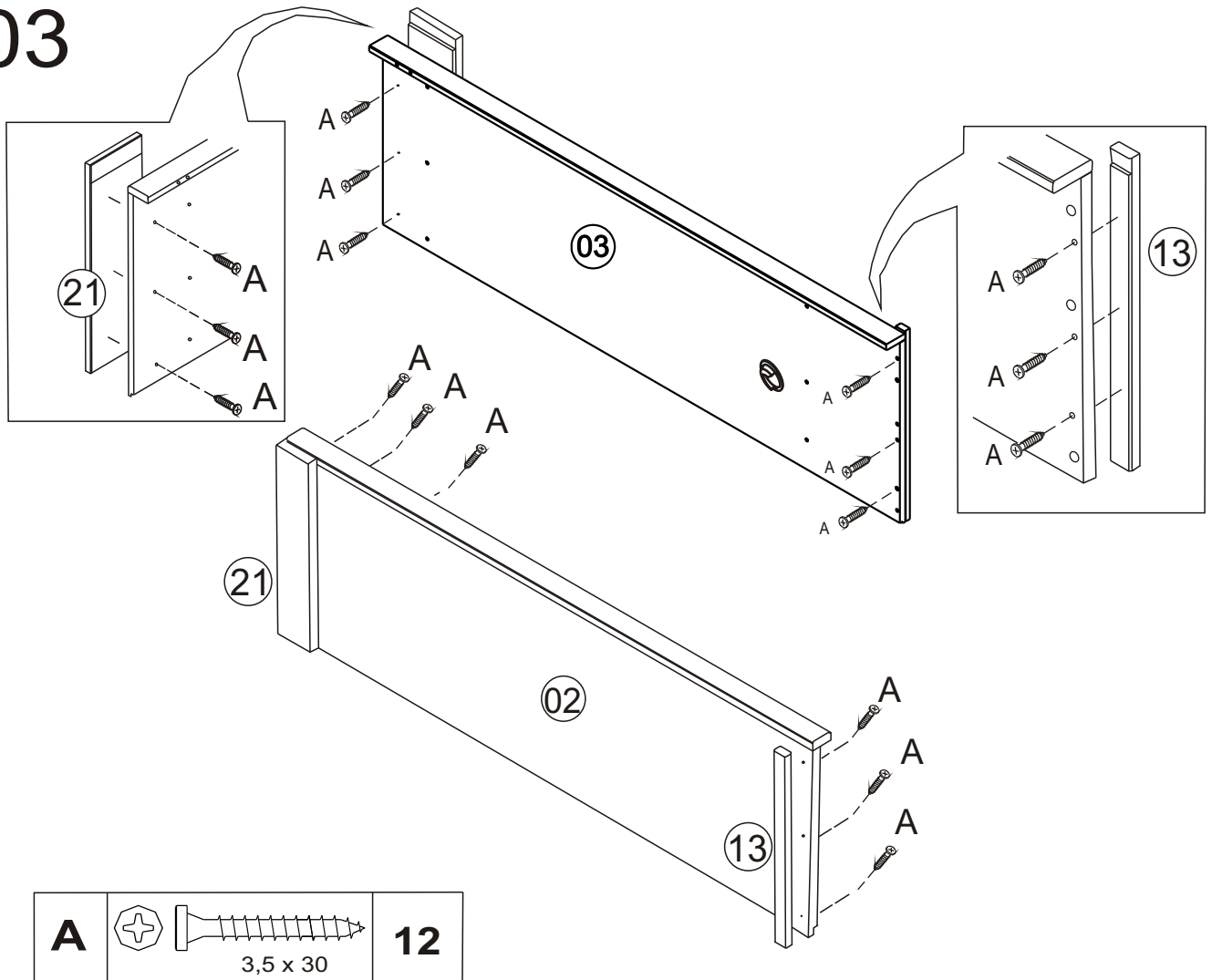
02



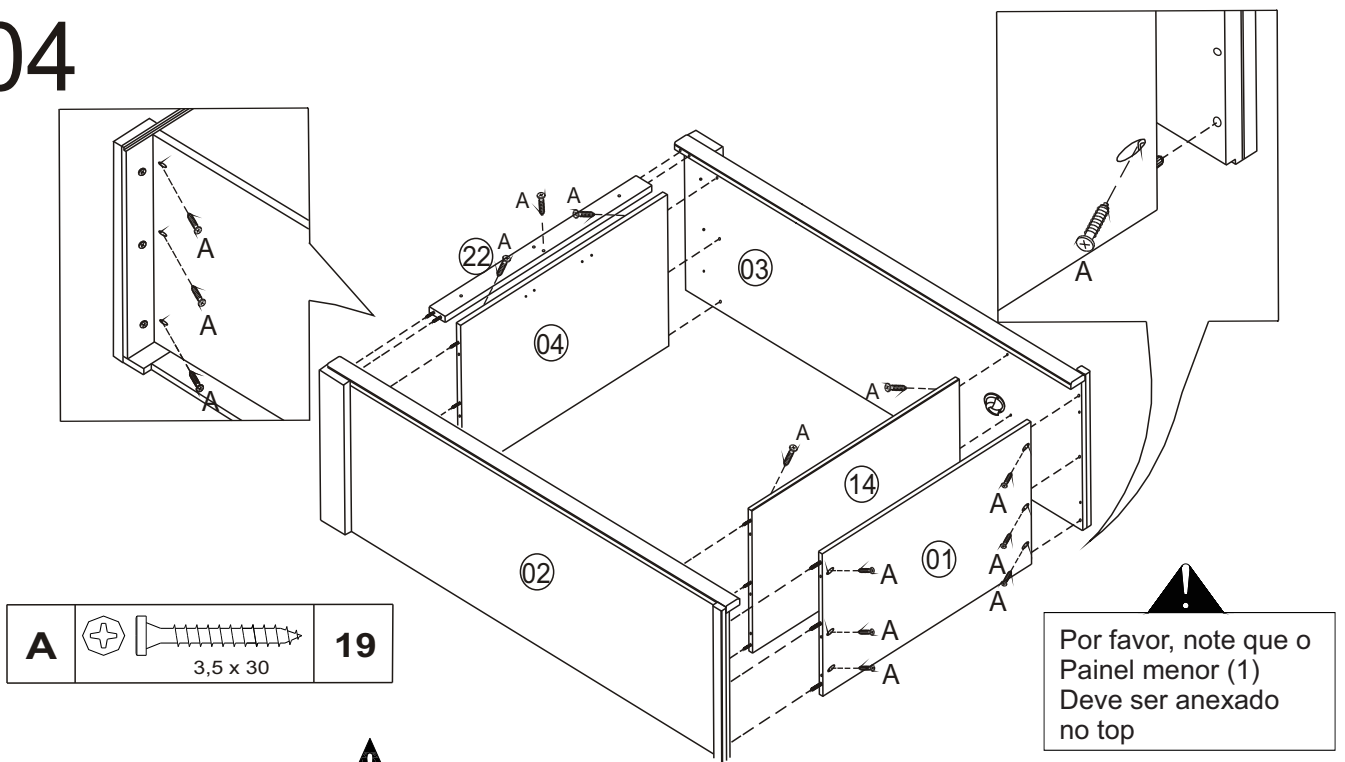
A		08
----------	---	-----------

* O uso de ferramentas eléctricas para montar este produto irá invalidar qualquer reivindicação e poderá danificar o produto tornando-o inseguro !!!
 * Por favor, montar em uma superfície limpa e macia para evitar danos

03



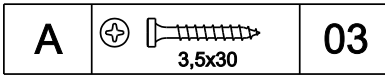
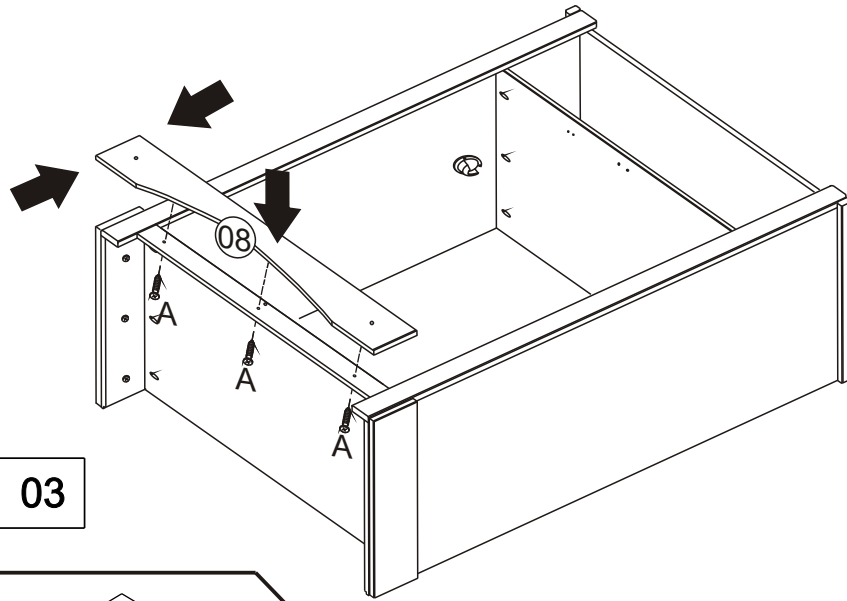
04



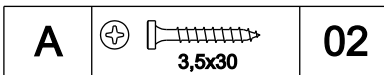
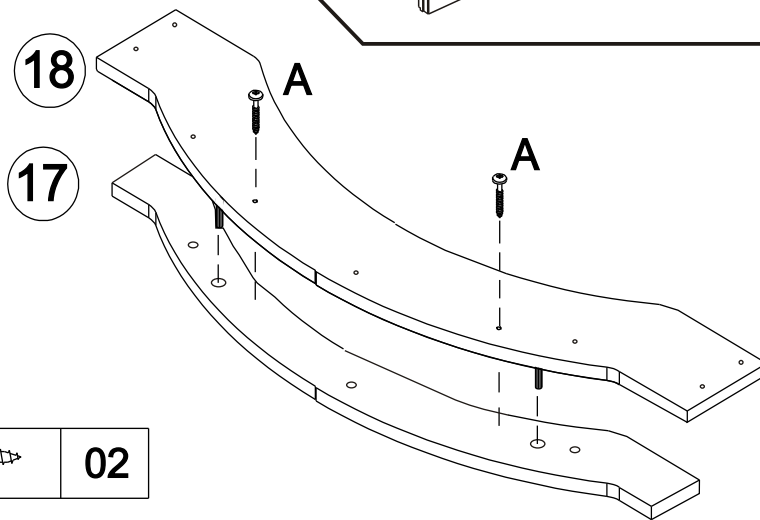
* O uso de ferramentas eléctricas para montar este produto irá invalidar qualquer reivindicação e poderá danificar o produto tornando-o inseguro !!!
* Por favor, montar em uma superfície limpa e macia para evitar danos

Por favor, note que o Painel menor (1) Deve ser anexado no top

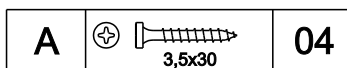
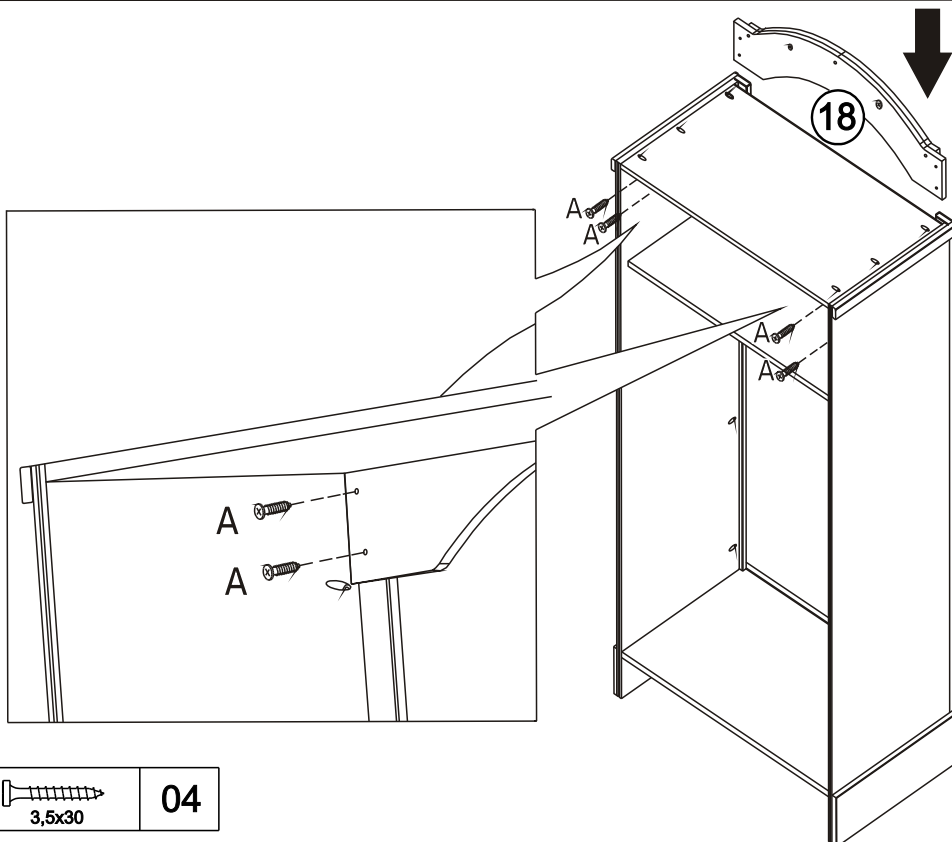
05



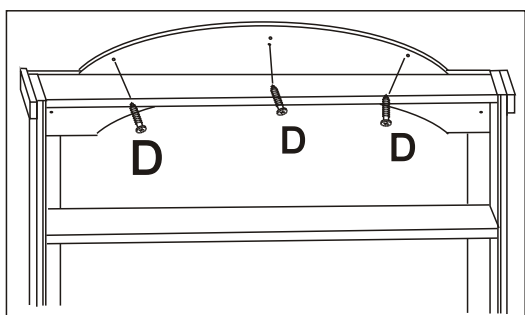
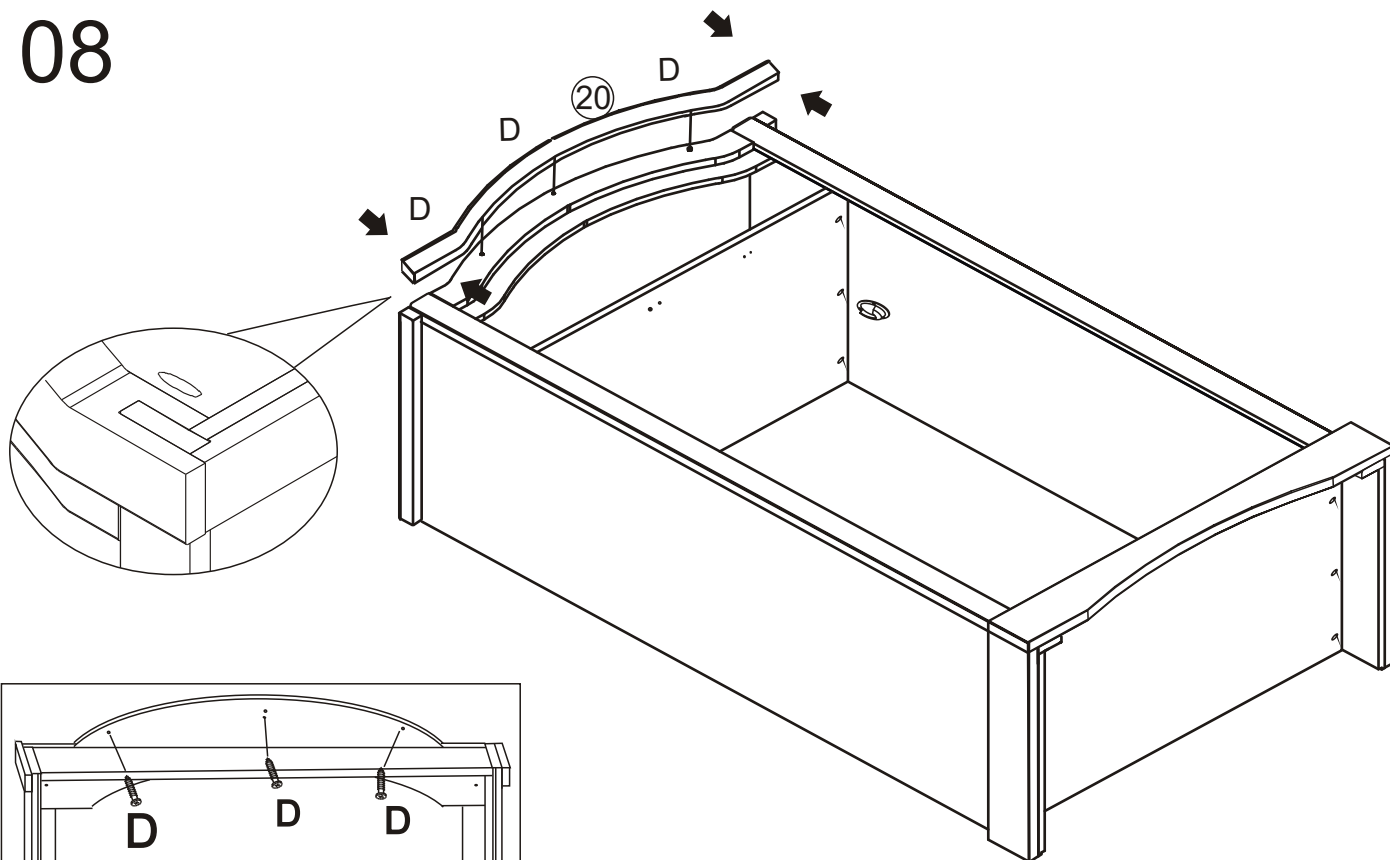
06





07

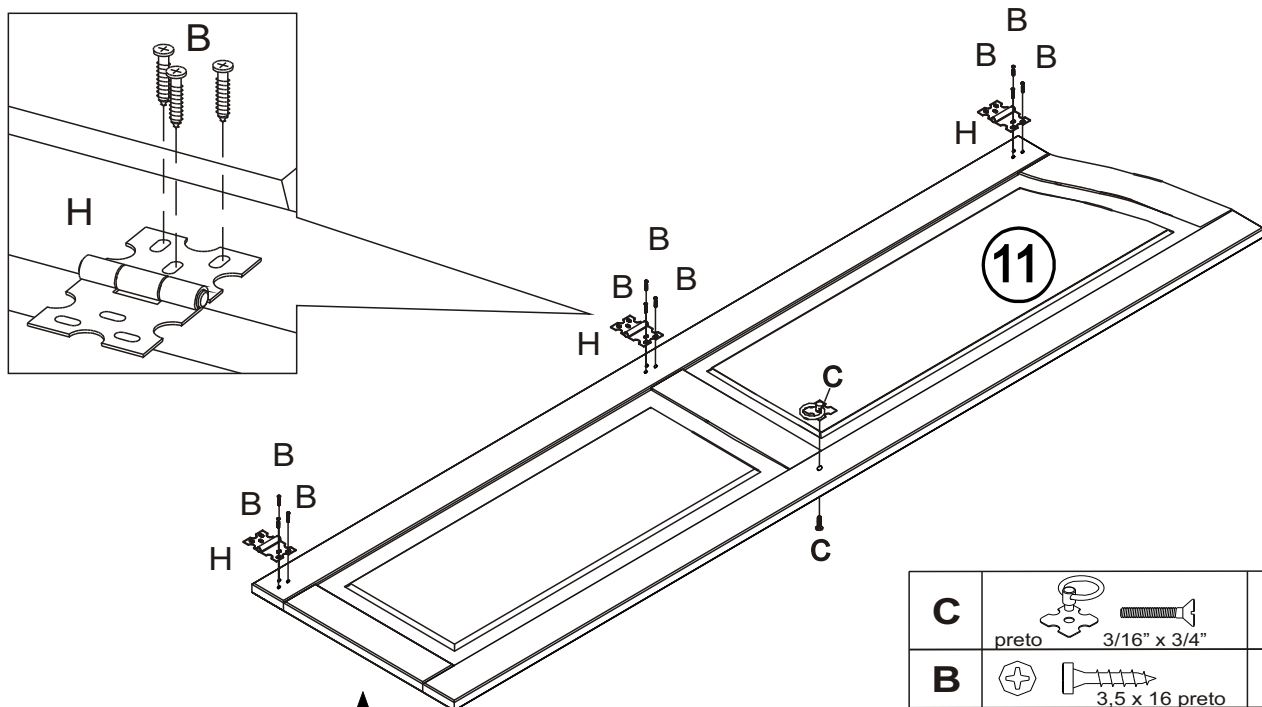



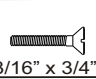

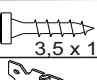
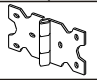
08



D			03
		4,0 x 50	

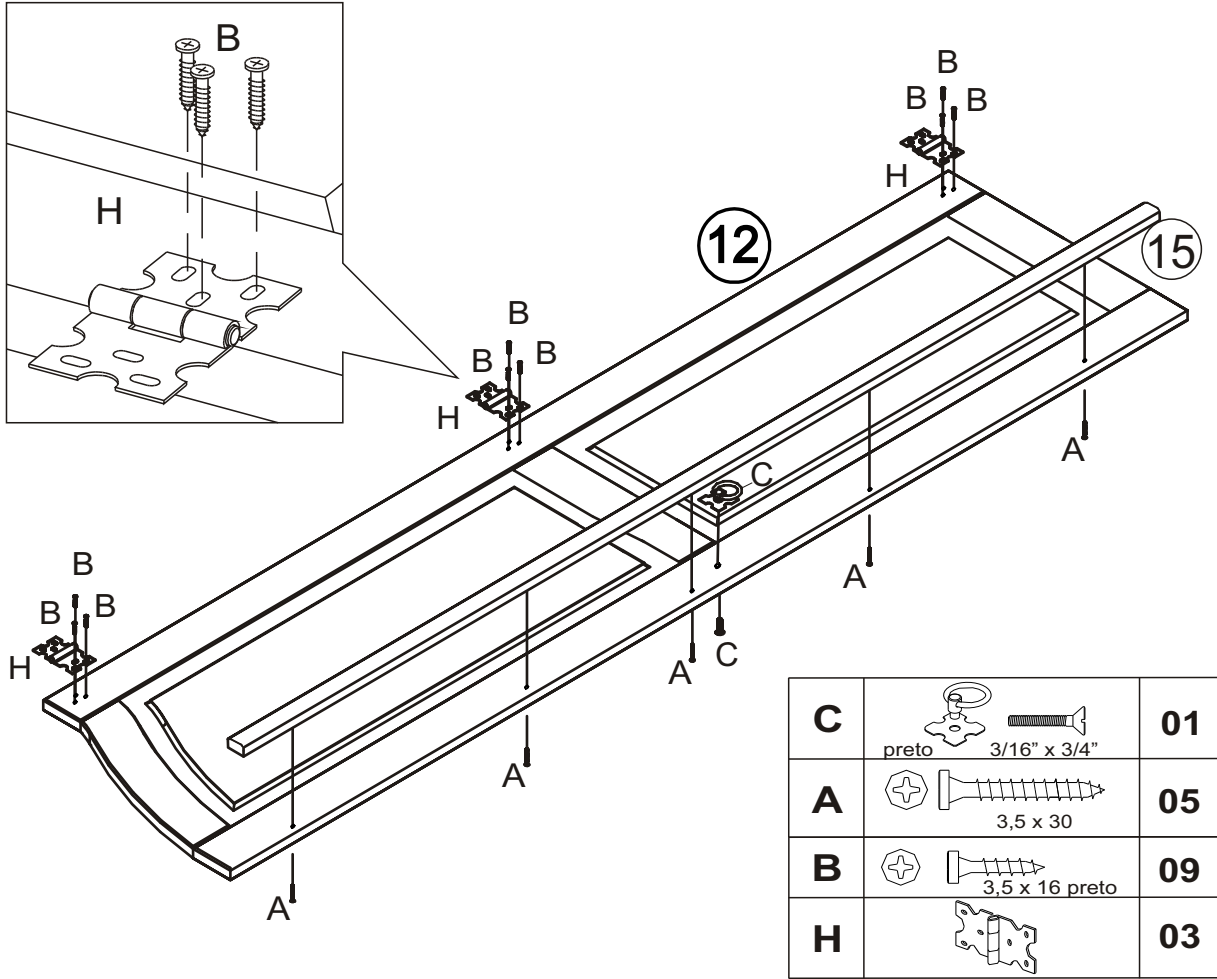
09



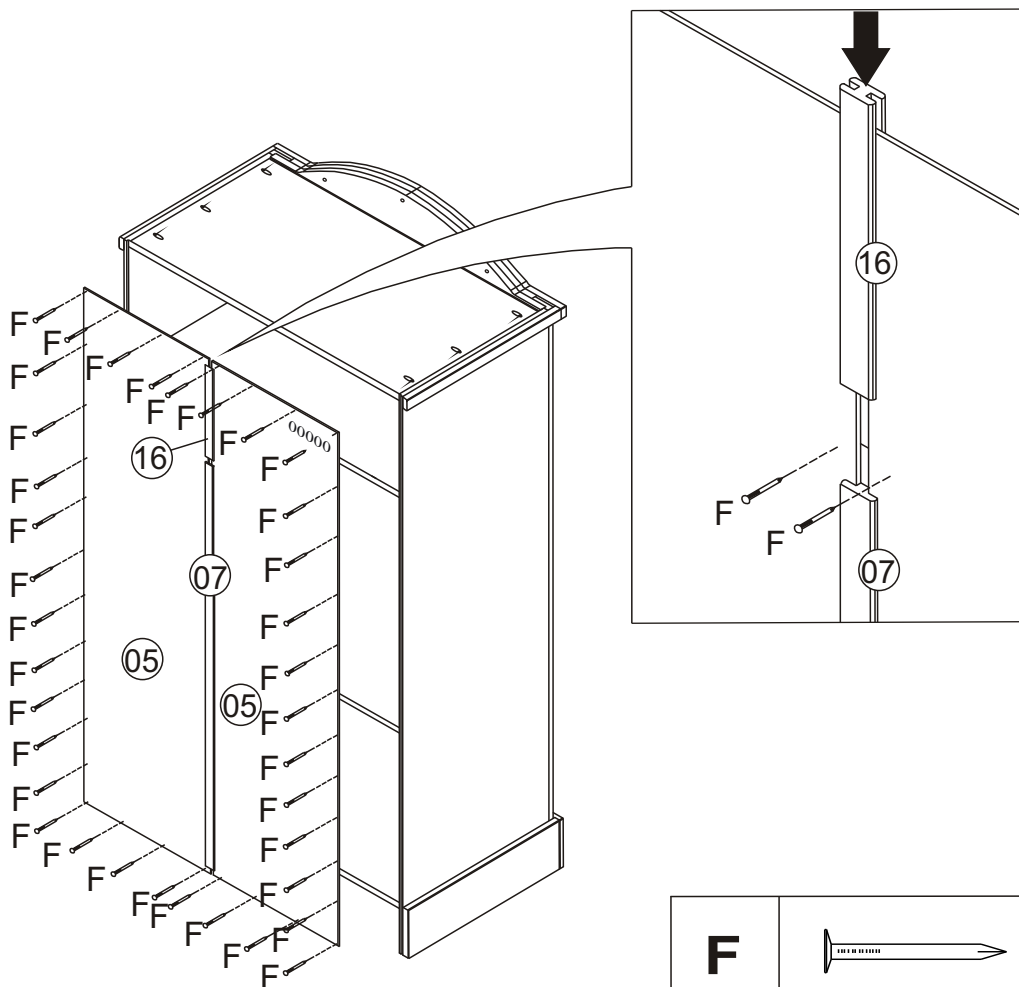
C			01
	preto	3/16" x 3/4"	
B			09
		3,5 x 16 preto	
H			03

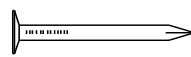
* O uso de ferramentas eléctricas para montar este produto irá invalidar qualquer reivindicação e poderá danificar o produto tornando-o inseguro !!!
 * Por favor, montar em uma superfície limpa e macia para evitar danos

10

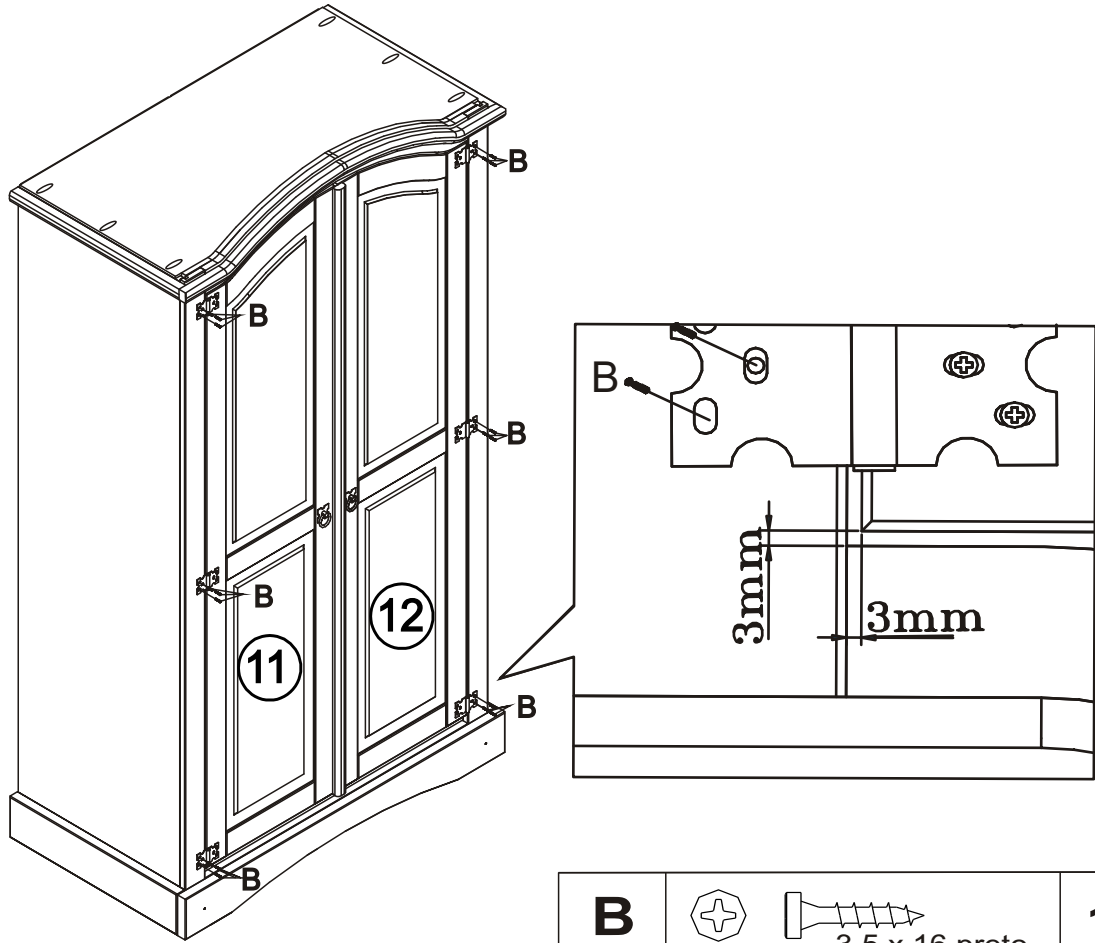


11

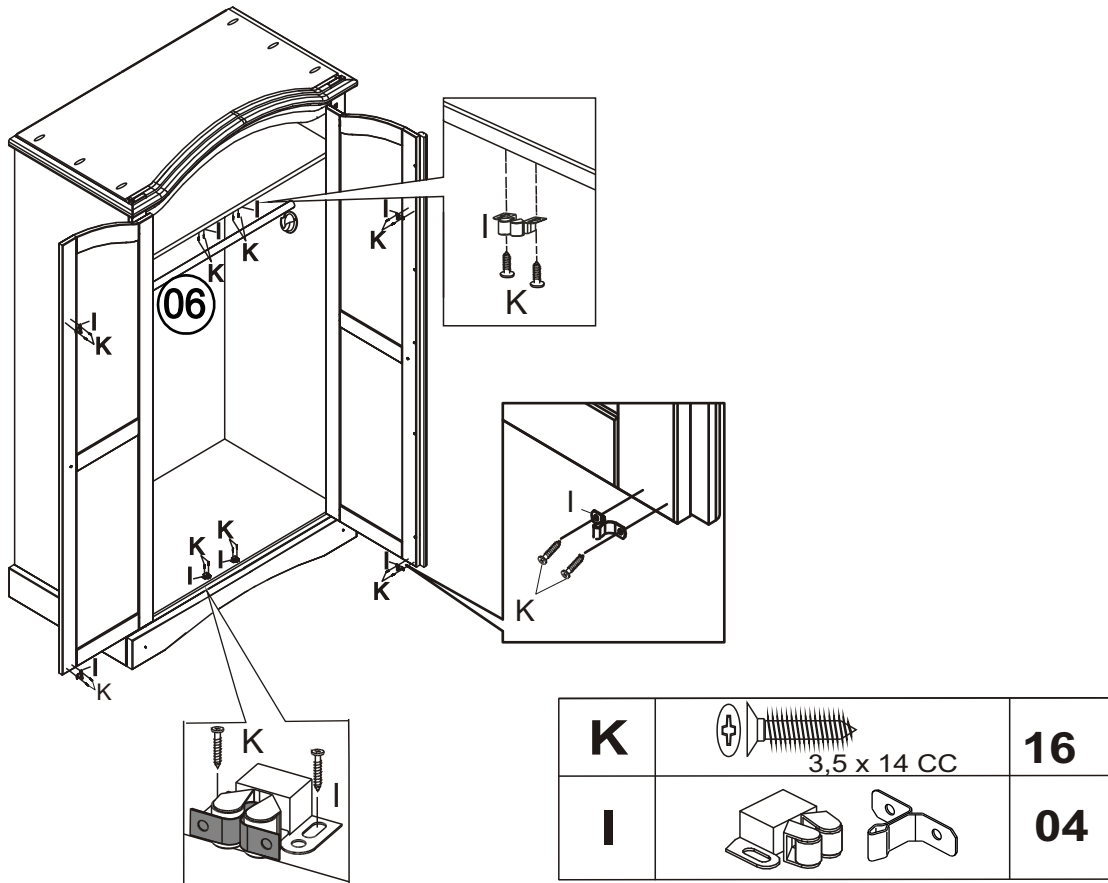


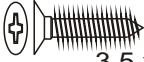

F		10 x 10	40
----------	---	----------------	-----------

12

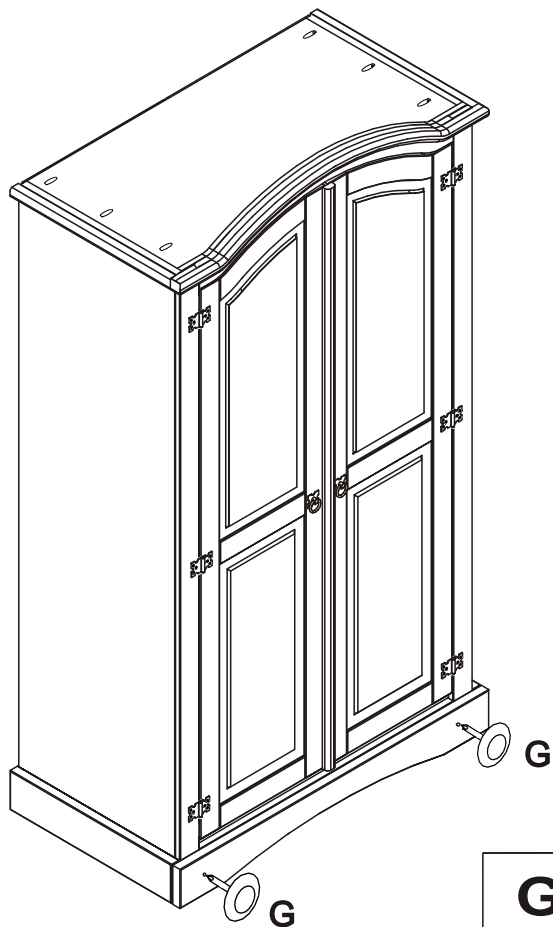


13

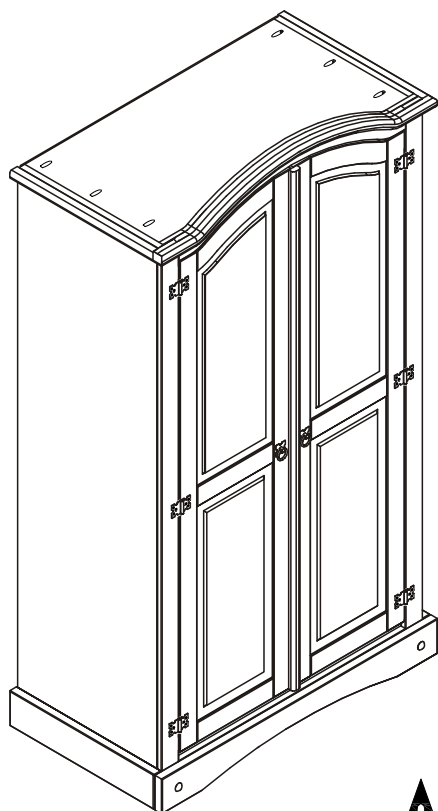


K	 3,5 x 14 CC	16
I		04

14



G		02
----------	--	-----------



* O uso de ferramentas eléctricas para montar este produto irá invalidar qualquer reivindicação e poderá danificar o produto tornando-o inseguro !!!
* Por favor, montar em uma superfície limpa e macia para evitar danos