

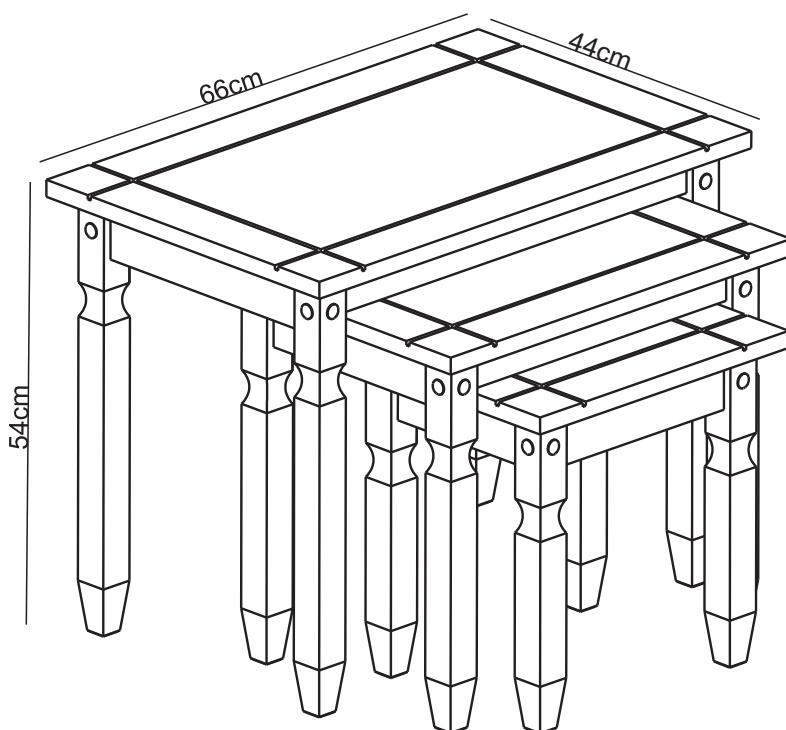
# TRIO DE MESAS

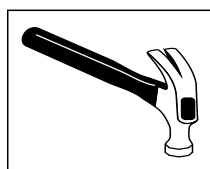
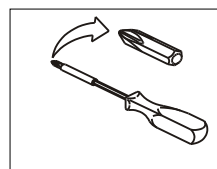
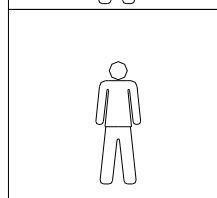
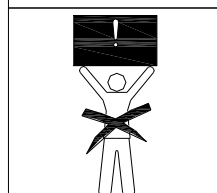
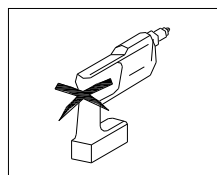
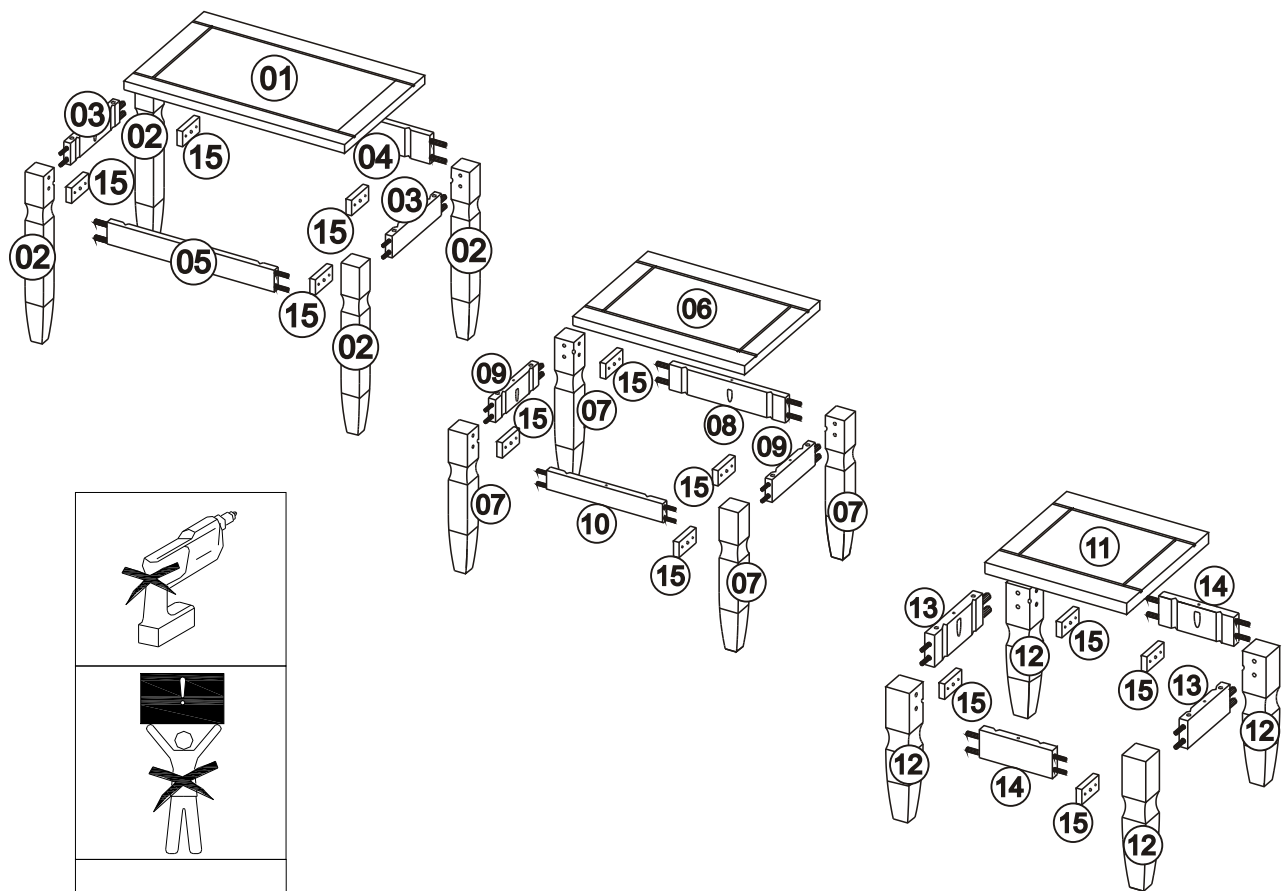
Parabéns!

Você acaba de adquirir um produto de excelente qualidade feito com madeira de pinus 100% reflorestada e ecologicamente correta!

Depois de desembalar este produto, manter a embalagem original caso ele precise ser devolvido por qualquer motivo.

- Este produto é destinado apenas para o uso doméstico.
- Certifique-se que todos os acessórios e peças estão presentes antes de começar com a montagem.
- Confirme o conteúdo e leia as instruções antes de iniciar a montagem.
- Montar este produto seguindo as instruções fornecidas com cuidado.
- É recomendável a contratação de serviço de marceneiro ou montador de móveis para evitar possíveis danos ao produto.
- É recomendável que você coloque um cobertor ou um lençol no chão para evitar danos ao seu piso e ao produto.
- É altamente recomendável que você mantenha as crianças longe de sua área de trabalho.
- Montar este produto o mais perto de sua posição final possível.
- Nunca arrastar ou empurrar produtos, pois isso pode causar danos para as articulações e danificar o móvel.
- Não coloque este produto próximo de um aquecedor ou luz solar direta.
- A madeira é um produto natural e pode expandir-se se sujeitos a umidade e podem encolher ou abrir uma fenda se sujeito ao calor. Portanto, é recomendável manter uma temperatura, sem flutuações.
- Certifique-se que qualquer derrame de líquidos seja limpo imediatamente.
- Não coloque objetos quentes ou refrigerados diretamente sobre o móvel.
- Para a limpeza geral use um espanador, e não use detergentes de qualquer tipo. No entanto, recomenda-se, como manutenção do móvel, de tempos em tempos passar uma cera incolor.
- Com o passar do tempo, pode ser necessário apertar os parafusos do móvel para garantir sua estabilidade e durabilidade.
- O uso de ferramentas elétricas para montar este produto invalidará qualquer reivindicação futura;
- A empresa não se responsabiliza por danos causados no momento da montagem do móvel;





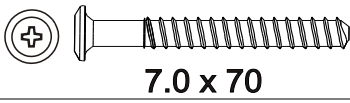

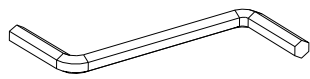
## lista de peças

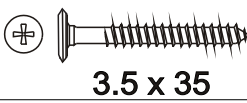

01	tampo grande	01
02	pé grande	04
03	travessa lateral grande	02
04	travessa traseira grande	01
05	travessa frontal grande	01

06	tampo medio	01
07	pés medio	04
08	travessa traseira media	01
09	travessa lateral media	02
10	travessa frontal media	01

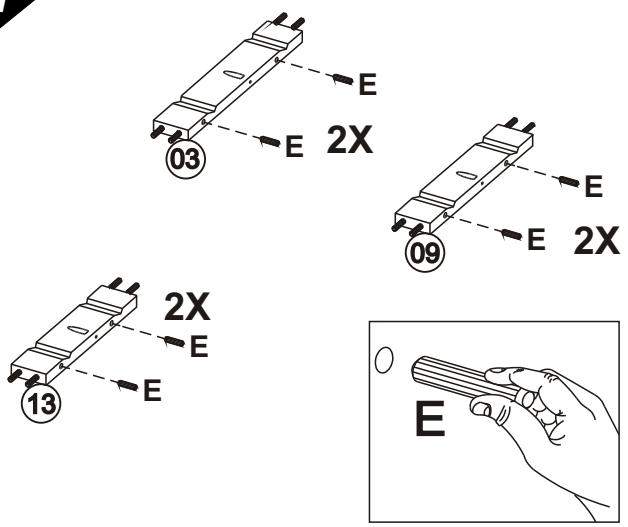
11	tampo pequeno	01
12	pés pequeno	04
13	travessa lateral pequena	02
14	travessa pequena	02
15	cantoneiras	12


## Ferragem

A	 7.0 x 70	12
B	 tift	24
C		01

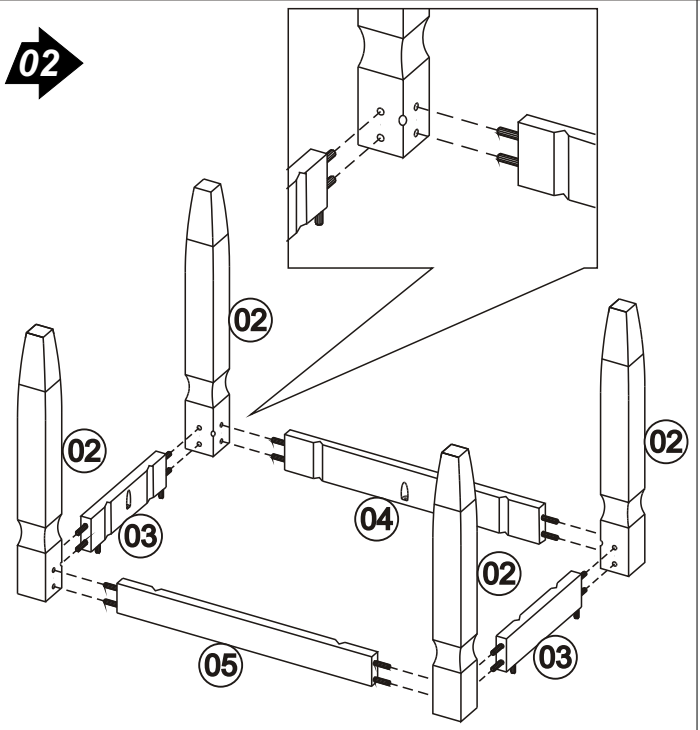
D	 3.5 x 35	36
E	 Ø8 x 25	12

01

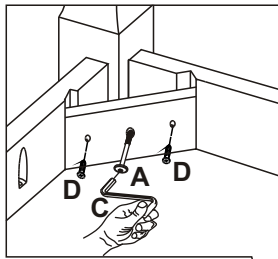


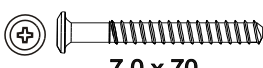

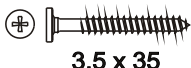
E	 Ø8 x 25	12
---	--	----

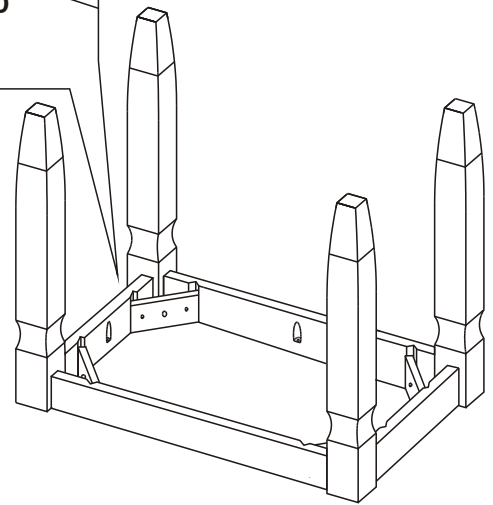
02



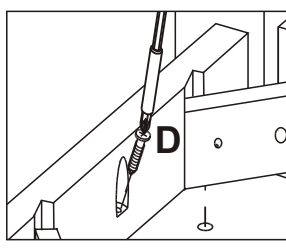
03




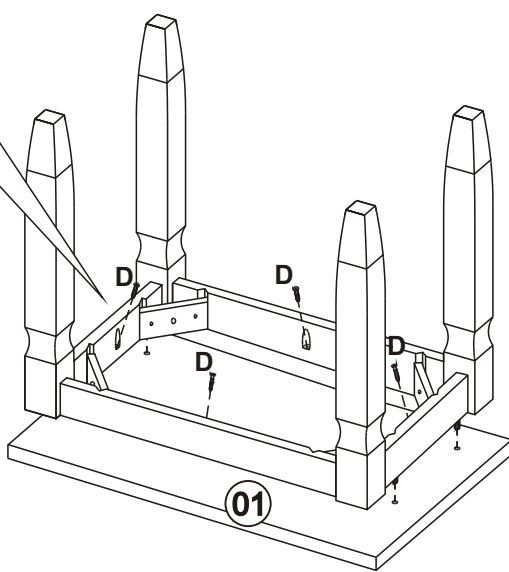
A	 7.0 x 70	04
C		01
D	 3.5 x 35	08



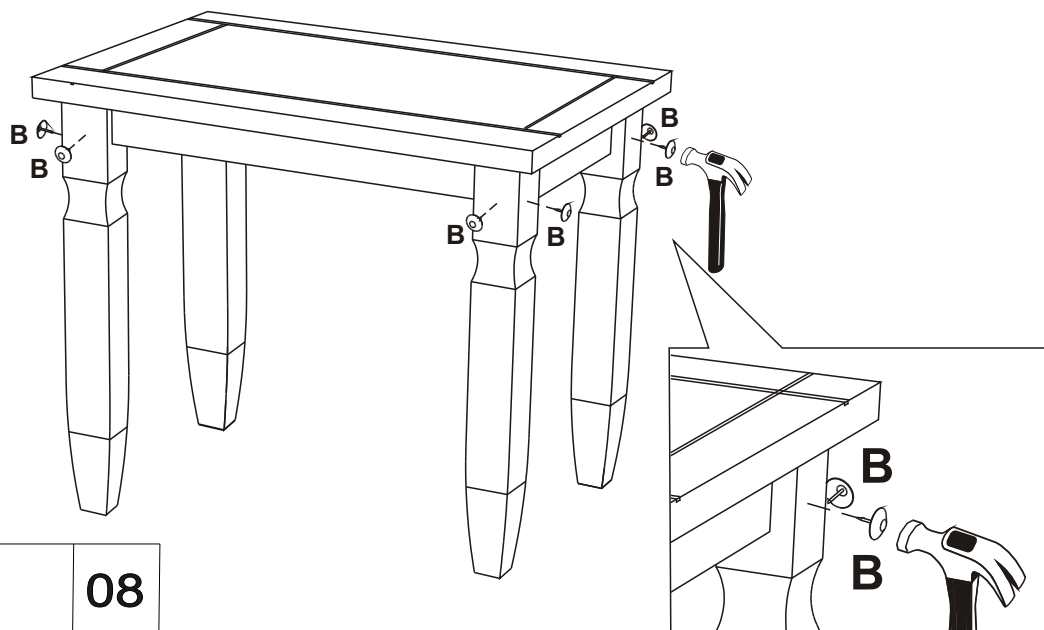
04




D	 3.5 x 35	04
---	---	----

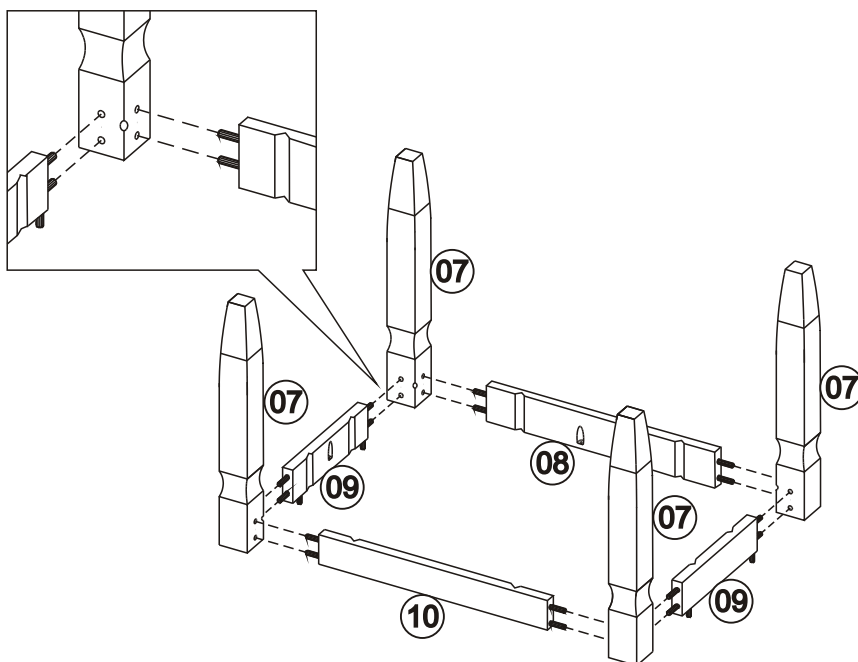


05

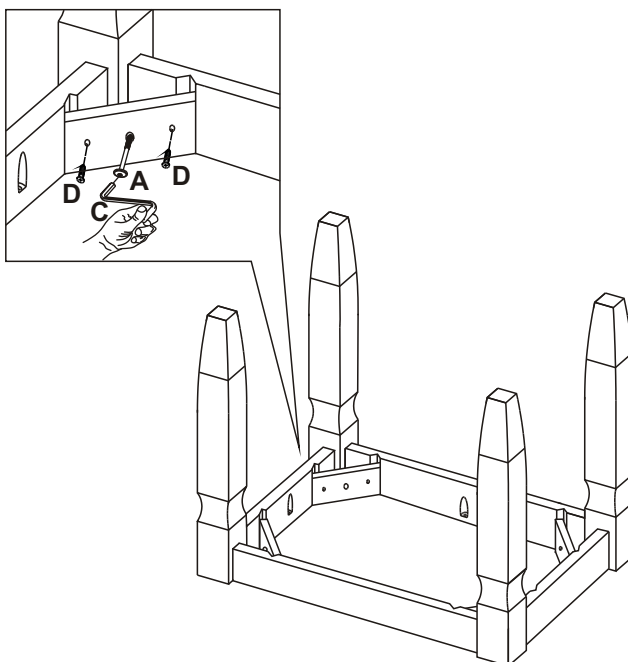


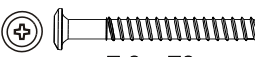

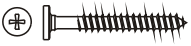
B		08
---	---	----

06

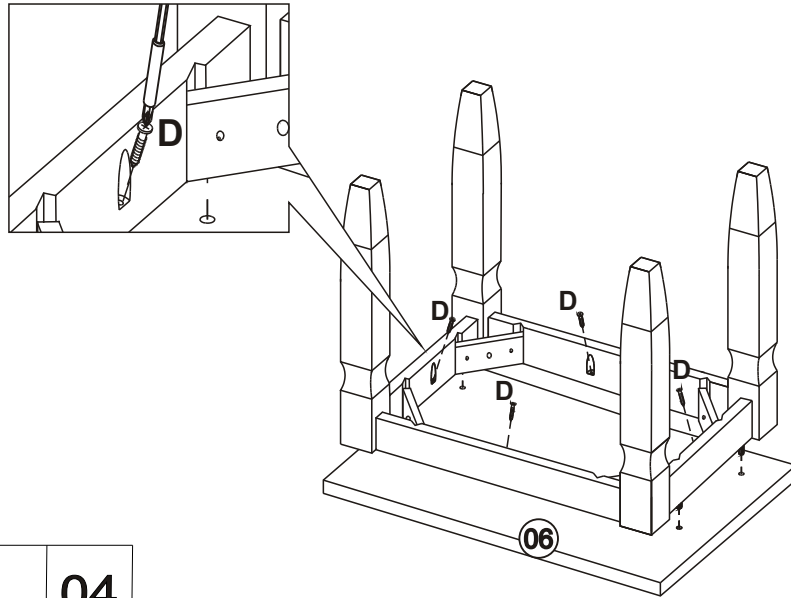



07



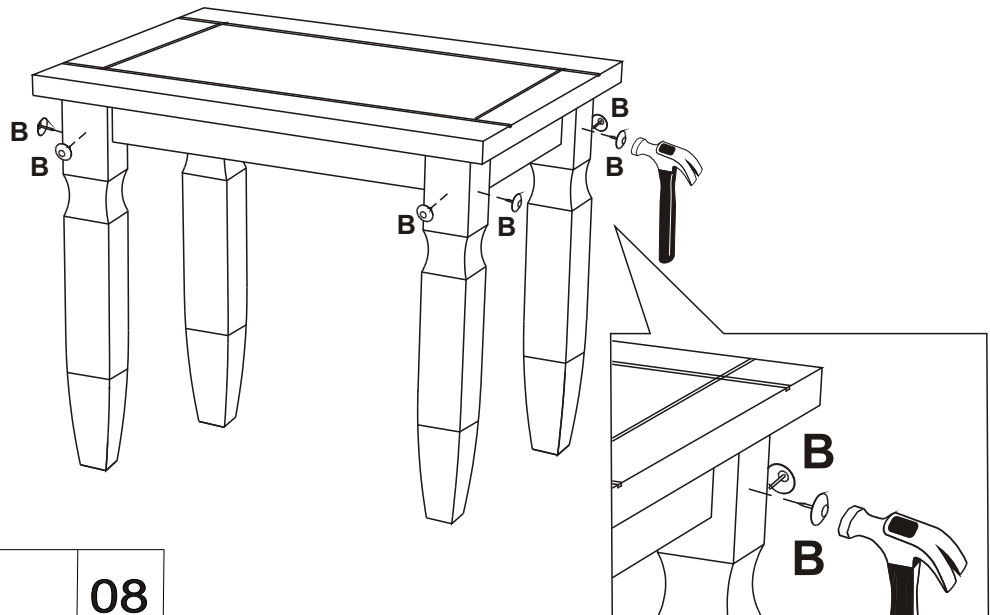
A	 7.0 x 70	04
C		01
D	 3.5 x 35	08


08



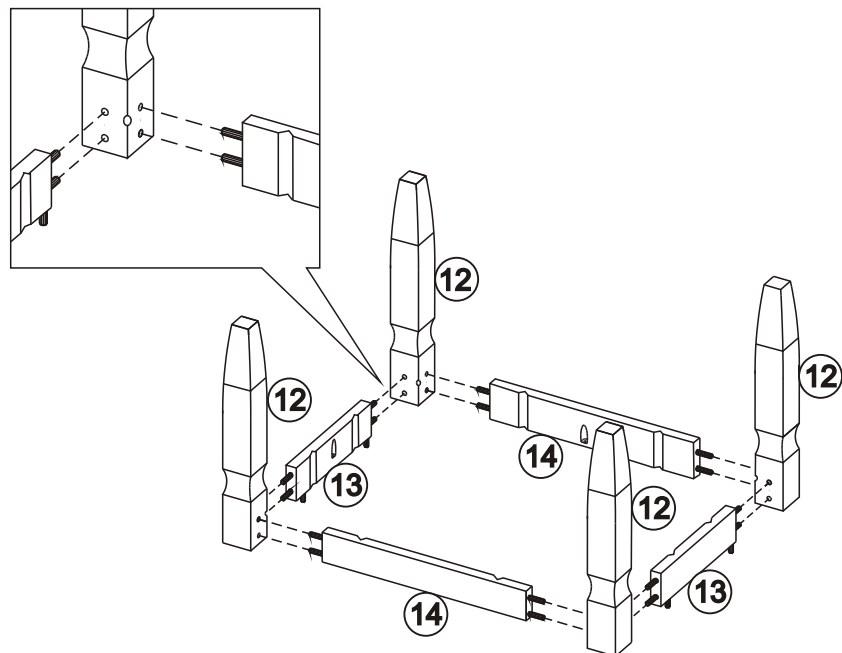
D	 3.5 x 35	04
---	---	----

09

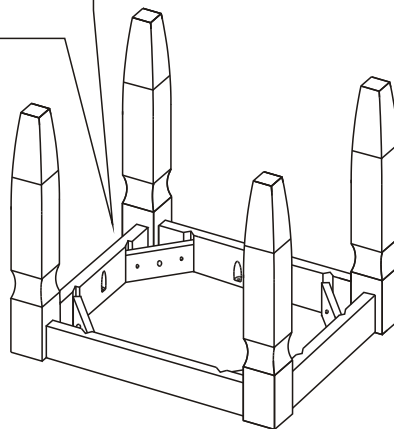
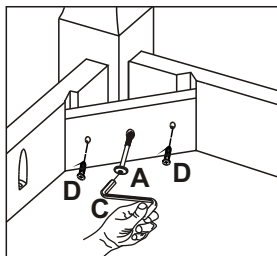


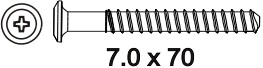

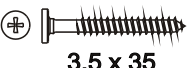
B		08
---	---	----

10

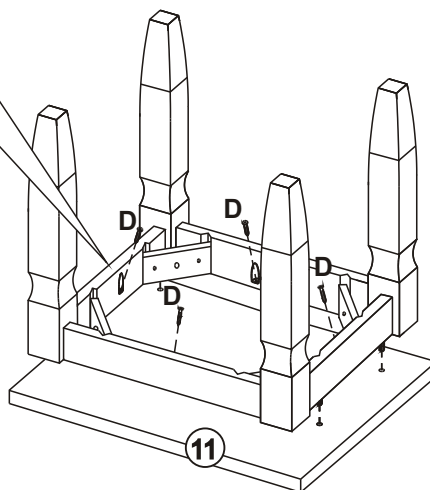
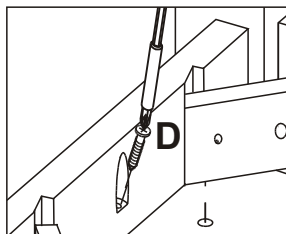


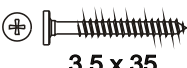
11



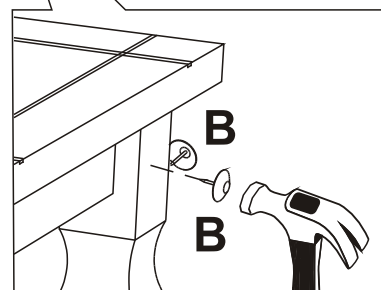
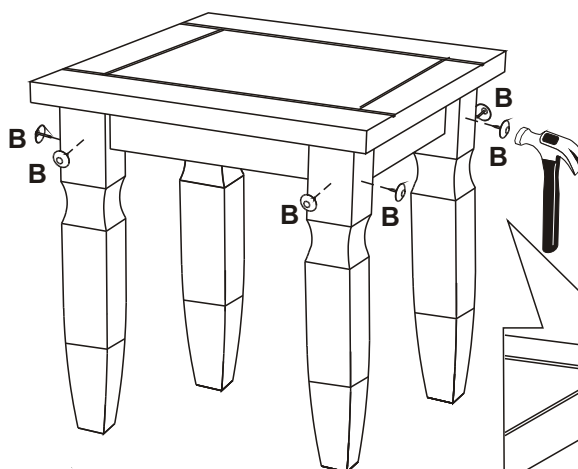
A	 7.0 x 70	04
C		01
D	 3.5 x 35	08


12

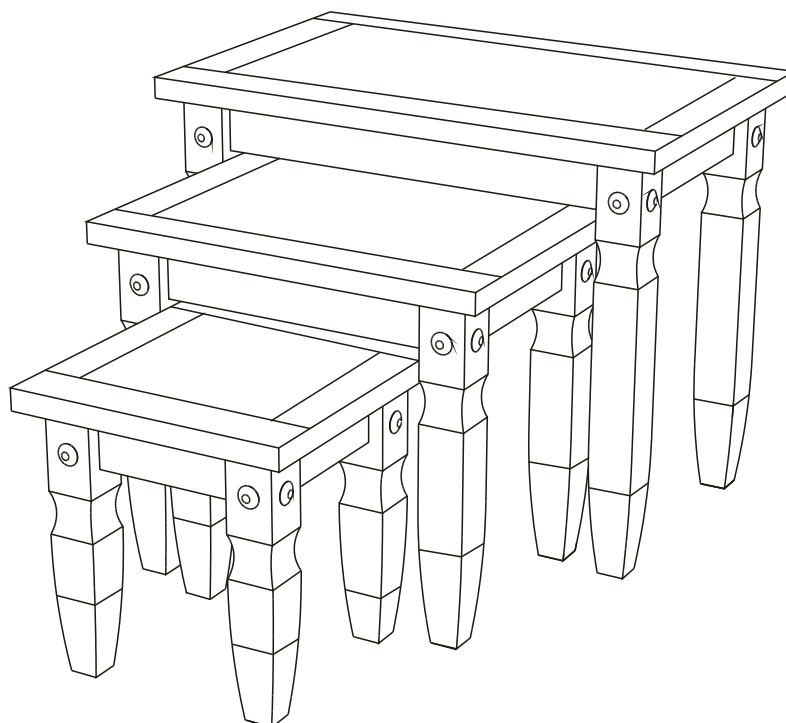


D	 3.5 x 35	04
---	---	----

13



B		08
---	---	----



### Cuidado e manutenção

Para desfrutar do seu novo mobiliário por muitos anos por favor, siga as nossas recomendações abaixo.

1. Não coloque o produto próximo a um aquecedor ou luz solar direta. Este produto é fabricado em madeira de pinus, mas suscetível à mudança de temperatura. Recomendamos que uma temperatura ambiente seja mantida sem uma súbita variação de temperatura.
2. Não coloque objetos quentes ou frios diretamente sobre a superfície. Sempre use uma toalha ou seu móvel pode ficar marcado.
3. Para a limpeza geral use um espanador ou pano úmido (quase seco) nunca molhado.
4. Não utilize água e sabão, detergentes, aerossóis ou qualquer produto químico. Há uma mancha natural e acabamento sobre este produto que vai reagir aos produtos químicos. O uso dos materiais acima invalida qualquer reclamação futura.
5. Você pode usar um produto específico de tempos em tempos para manter o acabamento original da superfície. Isso pode ser feito usando a cera líquida incolor (sem perfume).
6. Realizar inspeções regulares para garantir que os encaixes estão seguros. Por favor, tome cuidado para não apertar demais os acessórios.



\* O uso de ferramentas elétricas para montar este produto irá invalidar qualquer reivindicação e poderá danificar o produto tornando-o inseguro !!!  
\* Por favor, montar em uma superfície limpa e macia para evitar danos