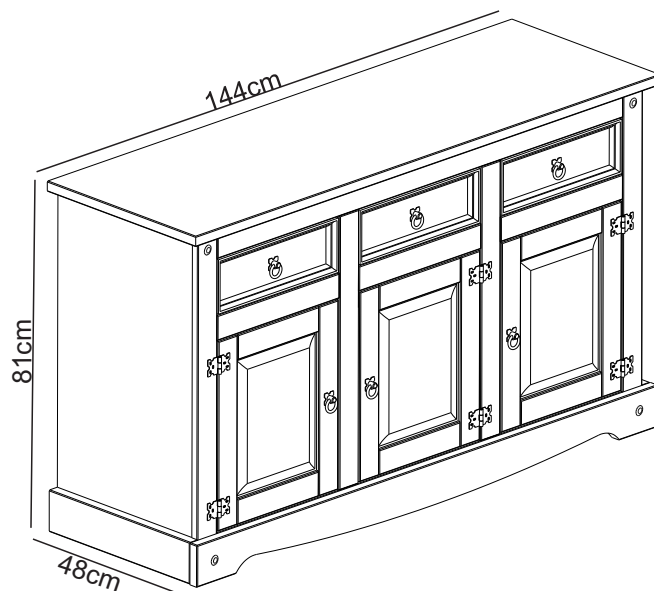


CORONA 3 PORTAS 3 GAVETAS

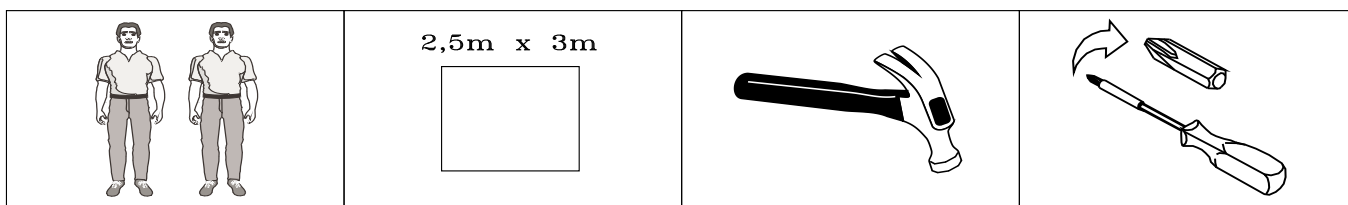
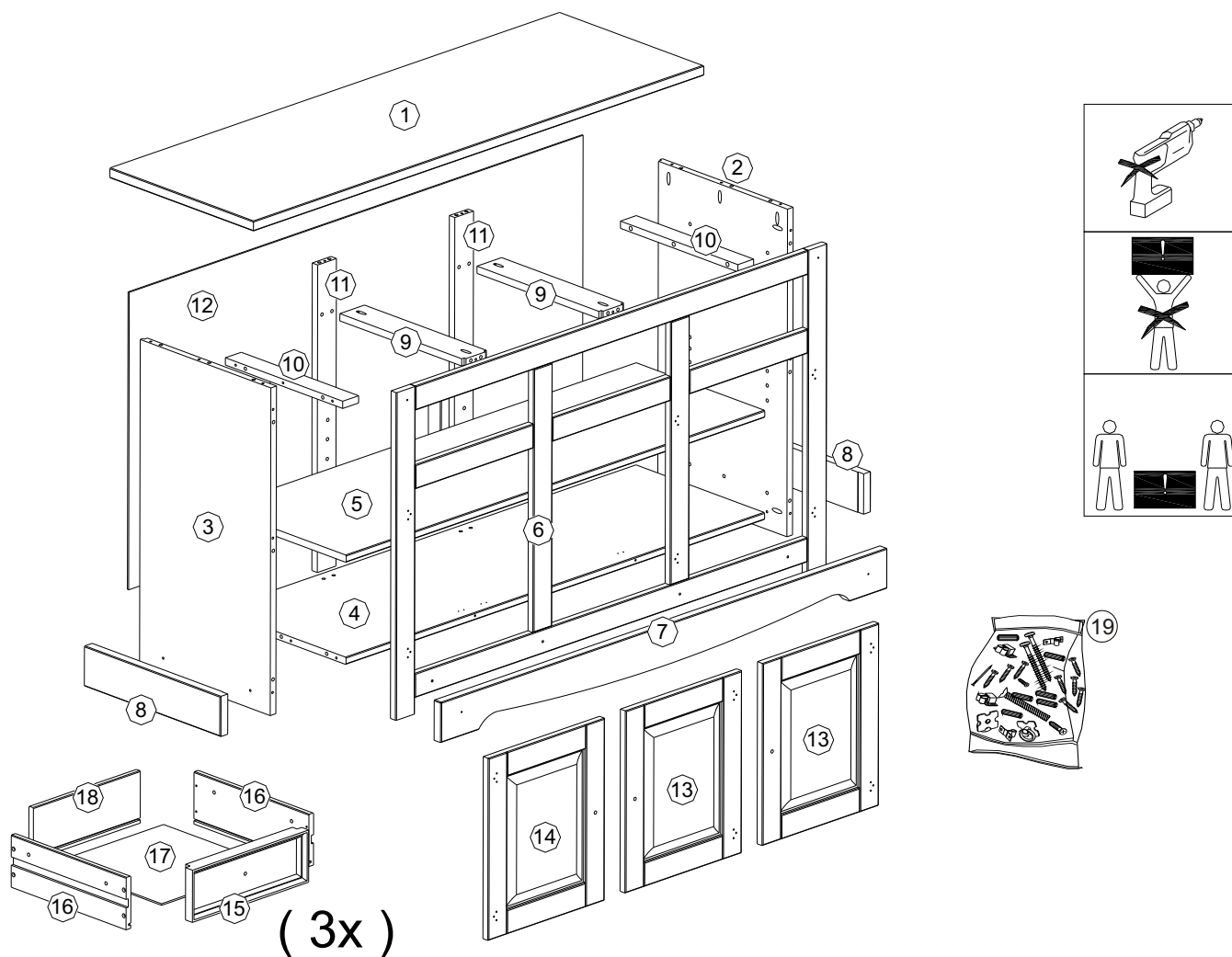


Parabéns!

Você acaba de adquirir um produto de excelente qualidade feito com madeira de pinus 100% reflorestada e ecologicamente correta !

Depois de desembalar este produto , manter a embalagem original caso ele precise ser devolvido por qualquer motivo .

- Este produto é destinado apenas para o uso doméstico.
- Certifique -se que todos os acessórios e peças estão presentes antes de começar com a montagem .
- Confirme o conteúdo e leia as instruções antes de iniciar a montagem.
- Montar este produto seguindo as instruções fornecidas com cuidado.
- É recomendável a contratação de serviço de marceneiro ou montador de móveis para evitar possíveis danos ao produto.
- É recomendável que você coloque um cobertor ou um lençol no chão para evitar danos ao seu piso e ao produto.
- É altamente recomendável que você mantenha as crianças longe de sua área de trabalho .
- Montar este produto o mais perto de sua posição final possível .
- Nunca arrastar ou empurrar produtos , pois isso pode causar danos para as articulações e danificar o móvel.
- Não coloque este produto próximo de um aquecedor ou luz solar direta .
- A madeira é um produto natural e pode expandir -se se sujeitos a umidade e podem encolher ou abrir uma fenda se sujeitado ao calor . Portanto , é recomendável manter uma temperatura , sem flutuações .
- Certifique -se que qualquer derrame de líquidos seja limpa imediatamente .
- Não coloque objetos quentes ou refrigerados diretamente sobre o móvel .
- Para a limpeza geral use um espanador , e não use detergentes de qualquer tipo . No entanto , recomenda -se, como manutenção do móvel , de tempos em tempos passar uma cera incolor .
- Com o passar do tempo, pode ser necessário apertar os parafusos do móvel para garantir sua estabilidade e durabilidade .
- O uso de ferramentas elétricas para montar este produto invalidará qualquer reivindicação futura ;
- A empresa não se responsabiliza por danos causados no momento da montagem do móvel ;



1	tampo	01
2	lateral direita	01
3	lateral esquerda	01
4	base	01
5	prateleira	01
6	quadro frontal	01
7	rodapé frontal	01
8	rodapé lateral	02
9	corrediça central	02

10	corrediça lateral	02
11	ripa traseira	02
12	compensado traseiro	01
13	porta direita	02
14	porta esquerda	01
15	frente de gaveta	03
16	lateral de gaveta	06
17	fundo de gaveta	03
18	traseiro de gaveta	03
19	kit de ferragem	01

FERRAGEM

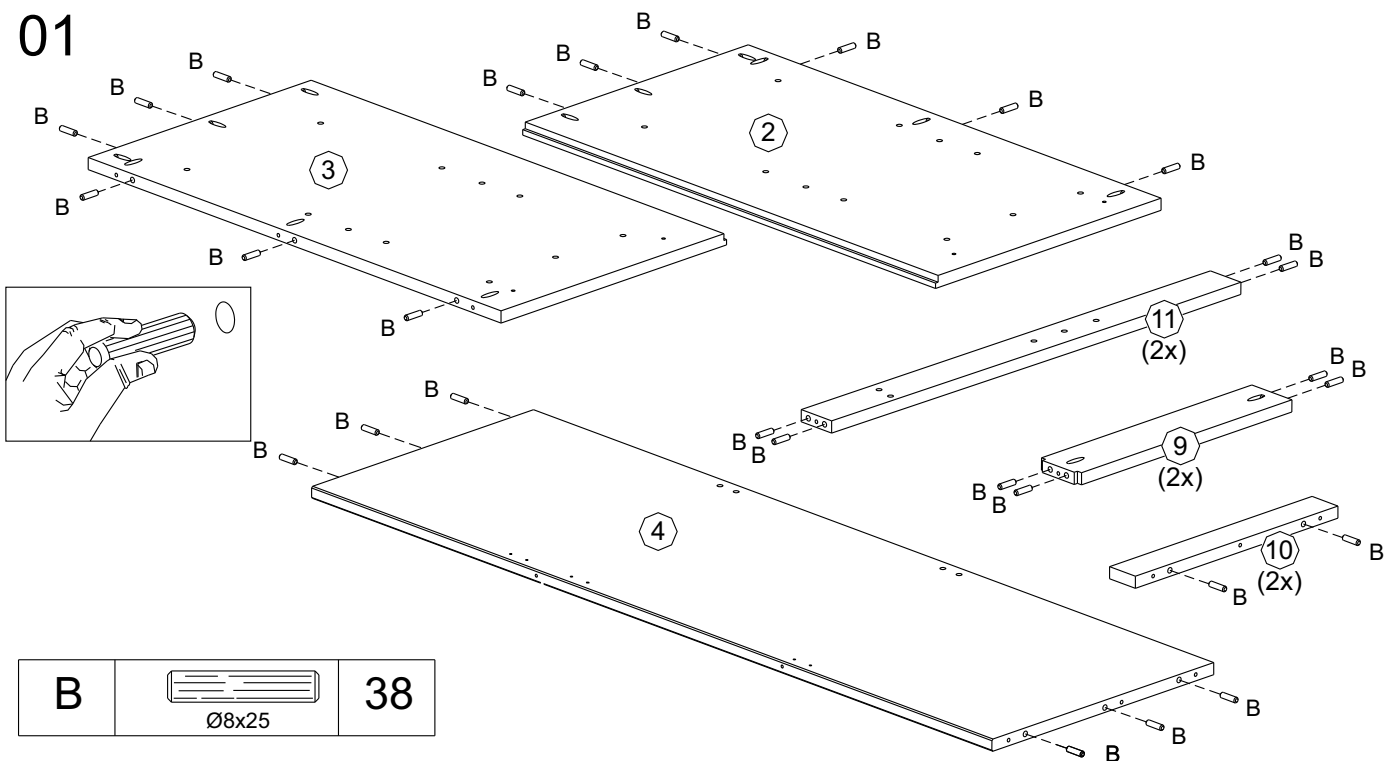


*Por favor leia as instruções antes de iniciar a montagem,
*Por favor tome cuidado para evitar danificar as peças durante a montagem

A	3,5x30	36
B	Ø8x25	52
C	4,0x40	06
D	8x8	40
E	3,5x16	36
F	3/16" x 3/4"	06

G		06
H		03
I	3,0x30	24
J		04
K	3,5 X 14 CC	12

01

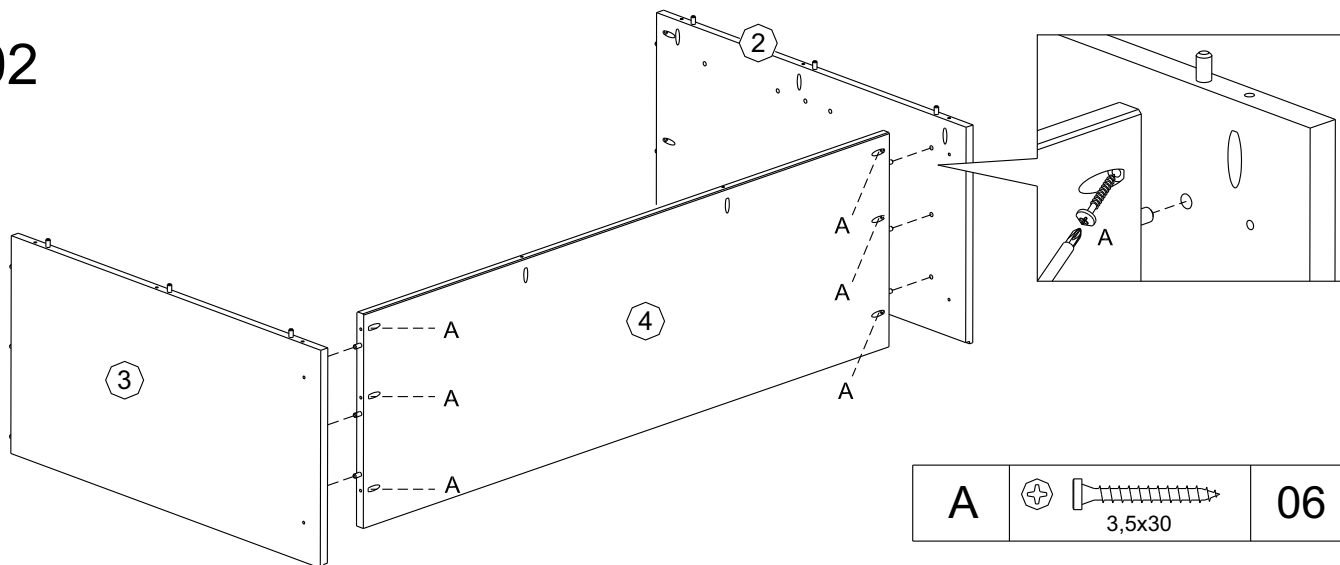


B	Ø8x25	38
---	-------	----

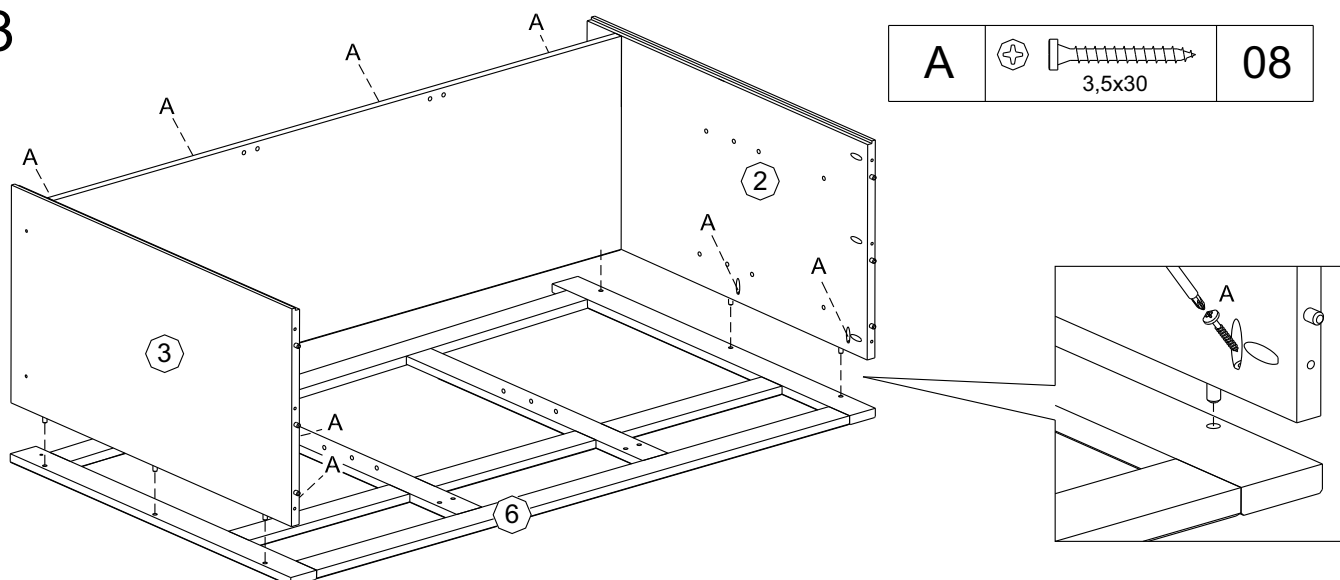


* O uso de ferramentas eléctricas para montar este produto irá invalidar qualquer reivindicação e poderá danificar o produto tornando-o inseguro !!!
* Por favor, montar em uma superfície limpa e macia para evitar danos

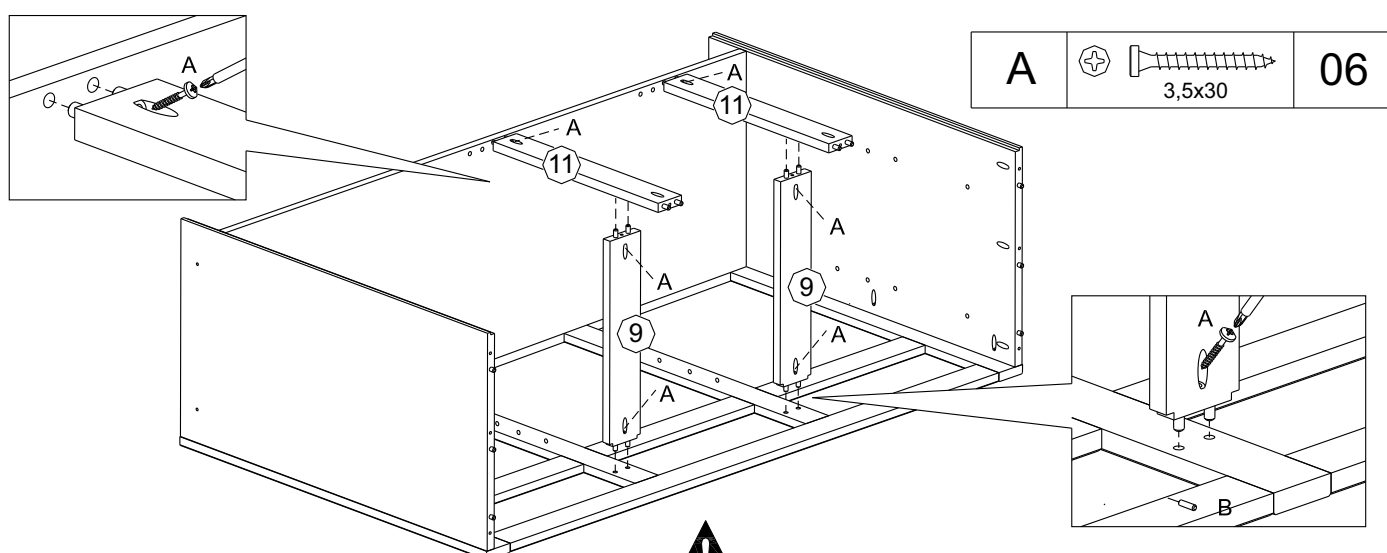
02



03

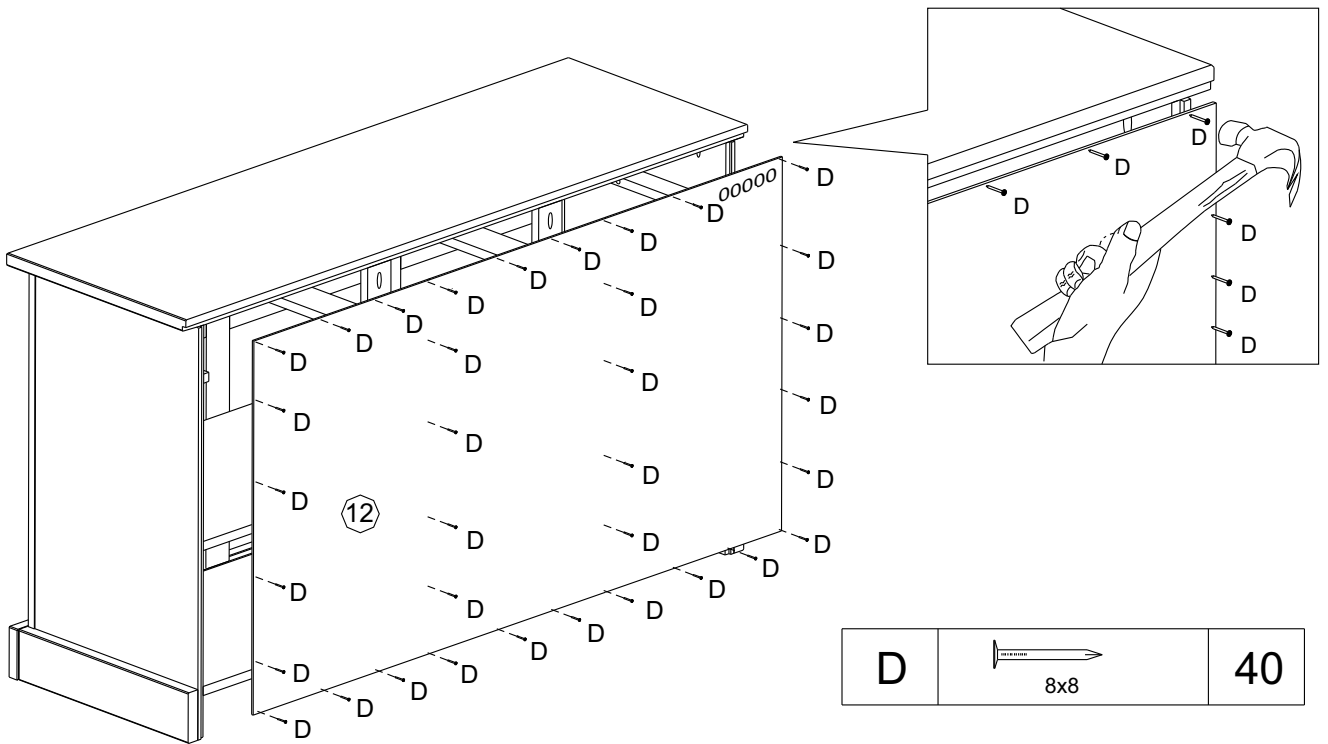


04

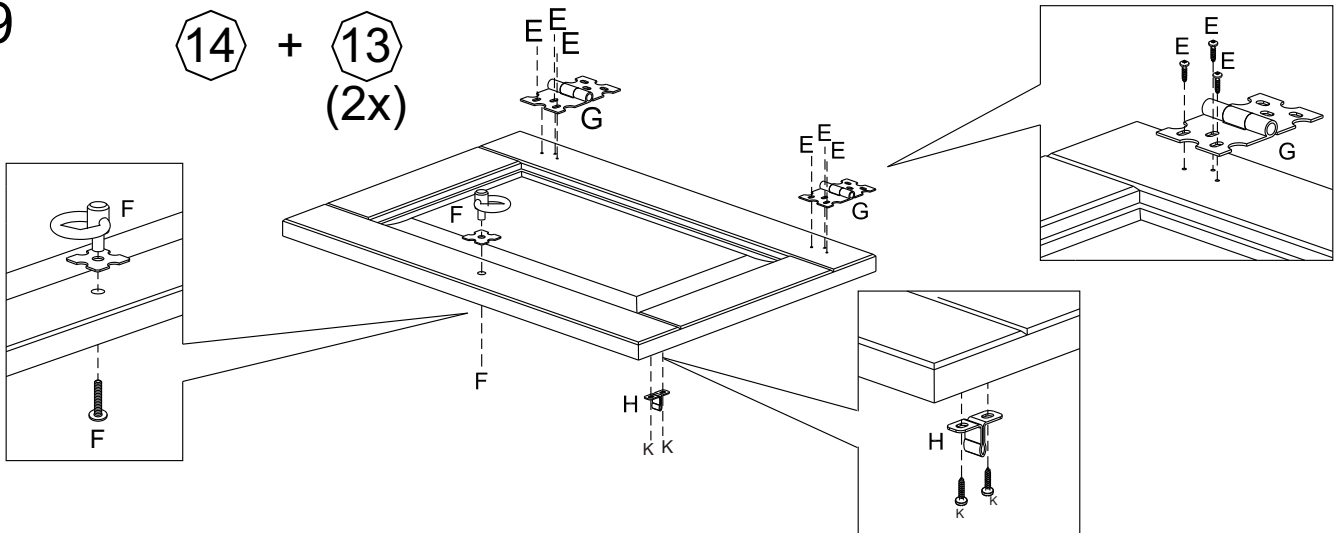


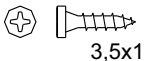
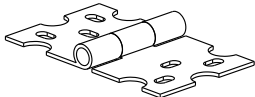
* O uso de ferramentas eléctricas para montar este produto irá invalidar qualquer reivindicação e poderá danificar o produto tornando-o inseguro !!!
 * Por favor, montar em uma superfície limpa e macia para evitar danos


08

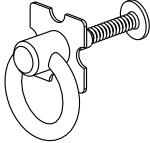


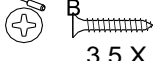
09



E		18
	3,5x16	
G		06

H		03
---	---	----

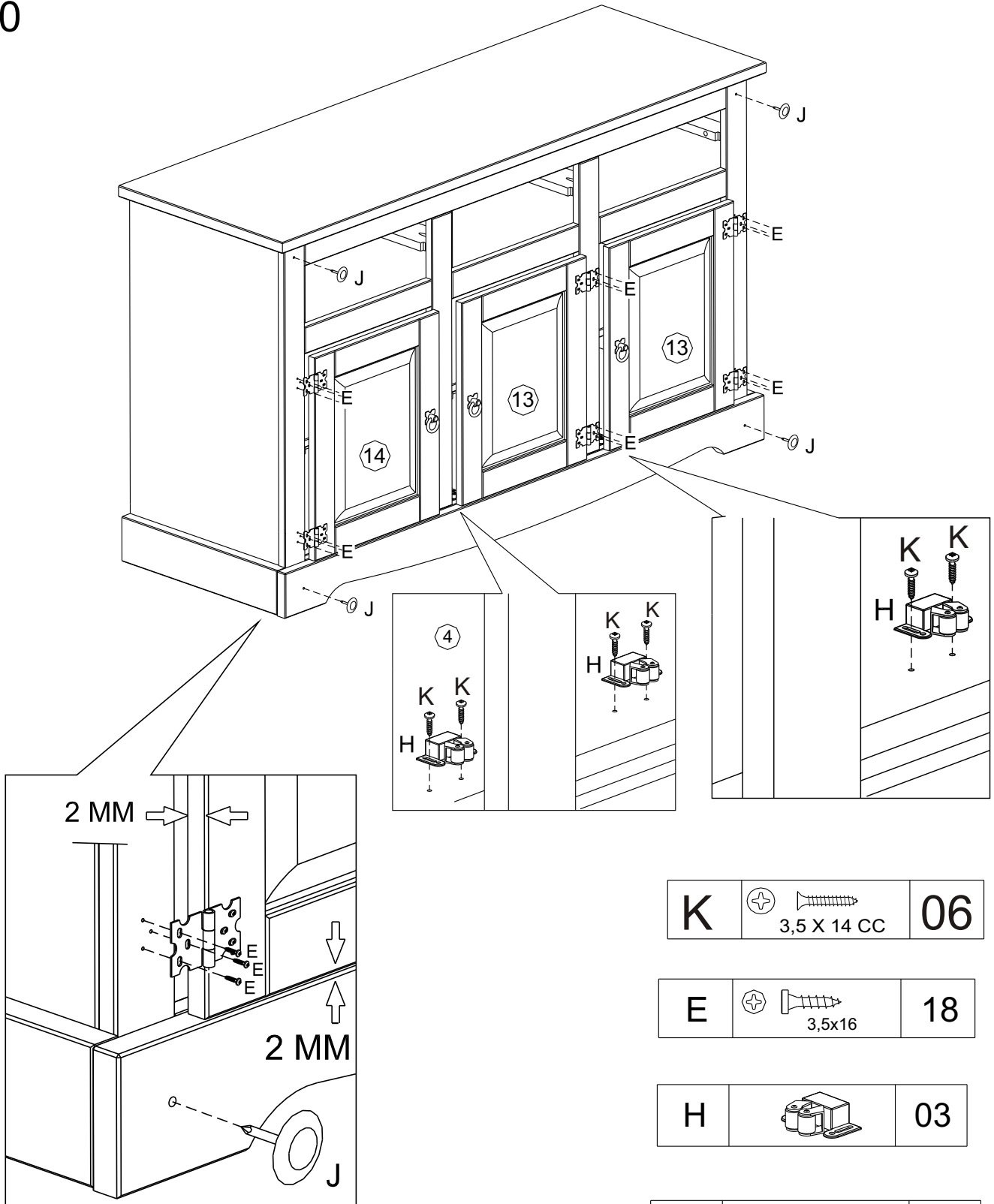
F		03
---	---	----

K		06
	3,5 X 14 CC	



* O uso de ferramentas eléctricas para montar este produto irá invalidar qualquer reivindicação e poderá danificar o produto tornando-o inseguro !!!
 * Por favor, montar em uma superfície limpa e macia para evitar danos

10



K		3,5 X 14 CC	06
---	--	-------------	----

E		3,5x16	18
---	--	--------	----

H			03
---	--	--	----

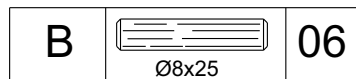
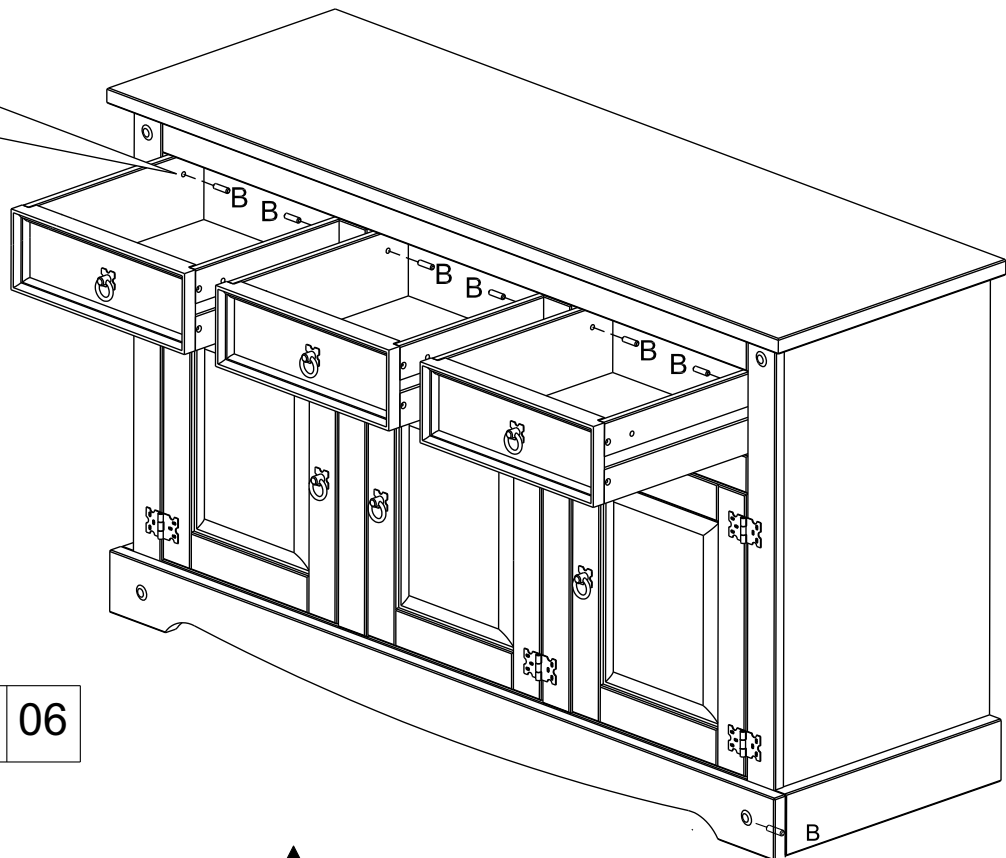
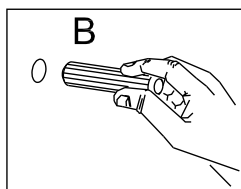
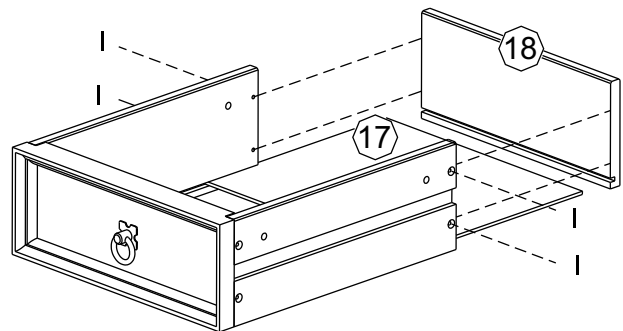
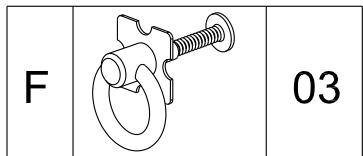
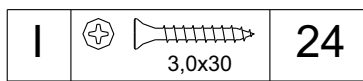
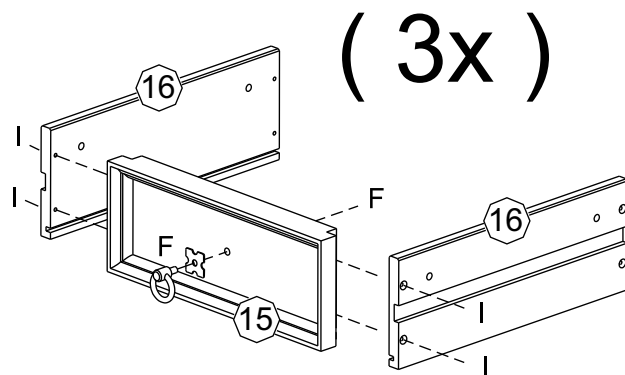
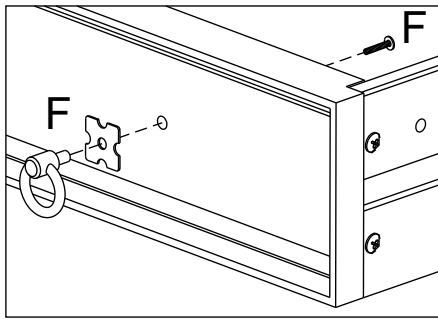
J			04
---	--	--	----

B



* O uso de ferramentas eléctricas para montar este produto irá invalidar qualquer reivindicação e poderá danificar o produto tornando-o inseguro !!!
 * Por favor, montar em uma superfície limpa e macia para evitar danos

11



* O uso de ferramentas eléctricas para montar este produto irá invalidar qualquer reivindicação e poderá danificar o produto tornando-o inseguro !!!
 * Por favor, montar em uma superfície limpa e macia para evitar danos