

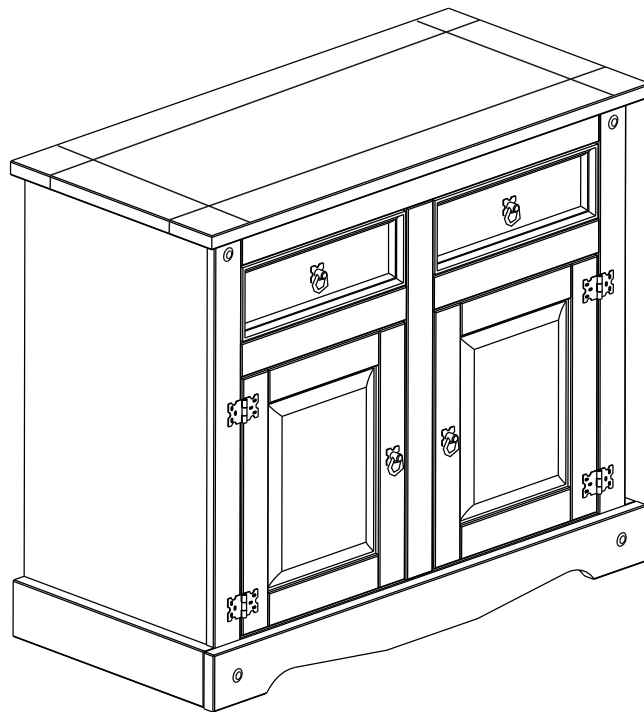
BALCÃO 2 PORTA 2 GAVETA

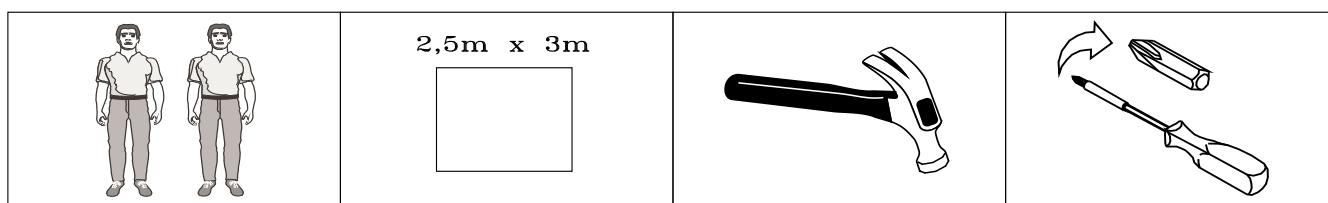
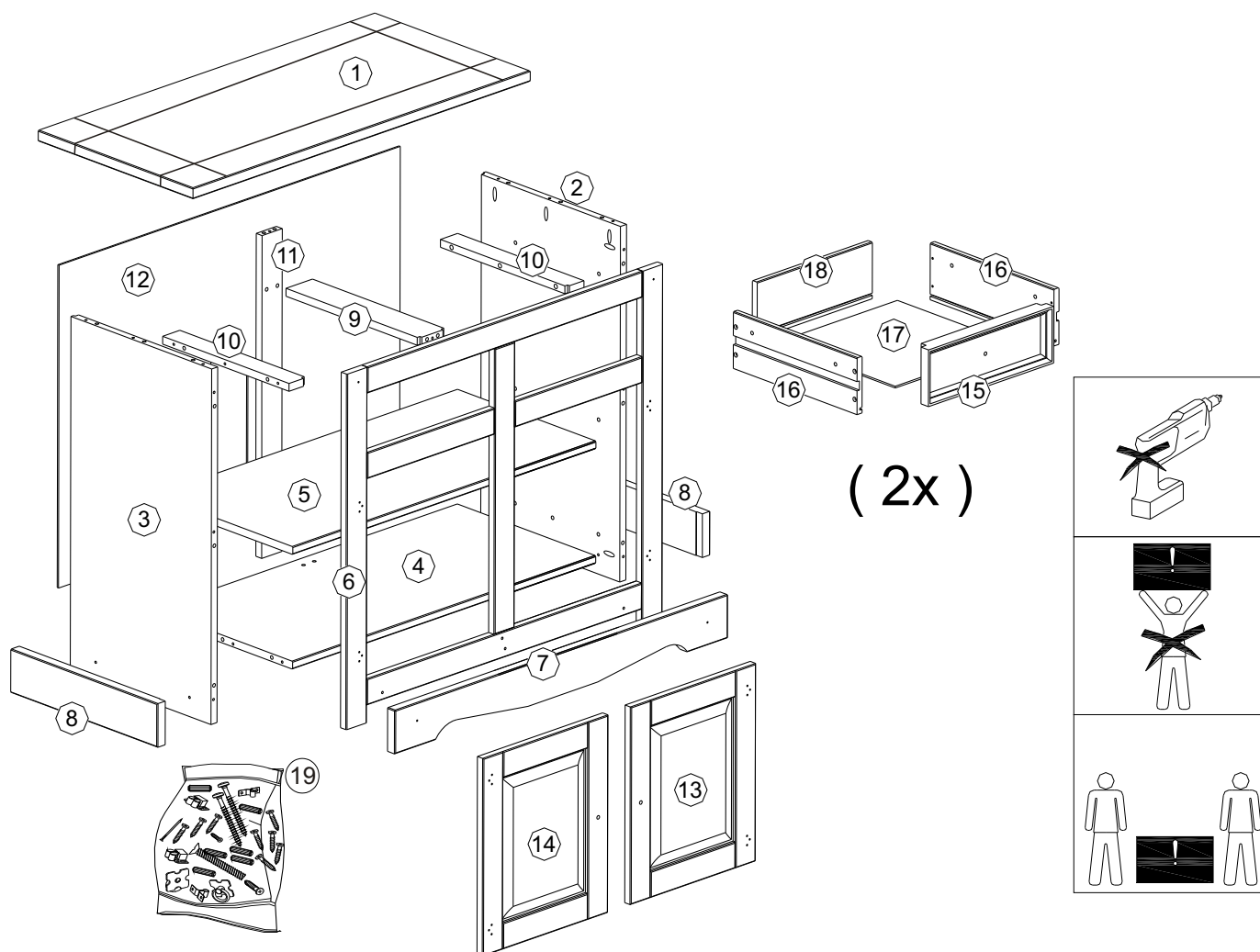
Parabéns!

Você acaba de adquirir um produto de excelente qualidade feito com madeira de pinus 100% reflorestada e ecologicamente correta!

Depois de desembalar este produto, manter a embalagem original caso ele precise ser devolvido por qualquer motivo.

- Este produto é destinado apenas para o uso doméstico.
- Certifique-se que todos os acessórios e peças estão presentes antes de começar com a montagem.
- Confirme o conteúdo e leia as instruções antes de iniciar a montagem.
- Montar este produto seguindo as instruções fornecidas com cuidado.
- É recomendável a contratação de serviço de marceneiro ou montador de móveis para evitar possíveis danos ao produto.
- É recomendável que você coloque um cobertor ou um lençol no chão para evitar danos ao seu piso e ao produto.
- É altamente recomendável que você mantenha as crianças longe de sua área de trabalho.
- Montar este produto o mais perto de sua posição final possível.
- Nunca arrastar ou empurrar produtos, pois isso pode causar danos para as articulações e danificar o móvel.
- Não coloque este produto próximo de um aquecedor ou luz solar direta.
- A madeira é um produto natural e pode expandir-se se sujeitos a umidade e podem encolher ou abrir uma fenda se sujeitado ao calor. Portanto, é recomendável manter uma temperatura, sem flutuações.
- Certifique-se que qualquer derrame de líquidos seja limpo imediatamente.
- Não coloque objetos quentes ou refrigerados diretamente sobre o móvel.
- Para a limpeza geral use um espanador, e não use detergentes de qualquer tipo. No entanto, recomenda-se, como manutenção do móvel, de tempos em tempos passar uma cera incolor.
- Com o passar do tempo, pode ser necessário apertar os parafusos do móvel para garantir sua estabilidade e durabilidade.
- O uso de ferramentas elétricas para montar este produto invalidará qualquer reivindicação futura;
- A empresa não se responsabiliza por danos causados no momento da montagem do móvel;





1	tampo	01
2	lateral direita	01
3	lateral esquerda	01
4	base	01
5	prateleira	01
6	quadro frontal	01
7	rodapé frontal	01
8	rodapé lateral	02
9	corrediça central	01

10	corrediça lateral	02
11	ripa traseira	01
12	compensado traseiro	01
13	porta direita	01
14	porta esquerda	01
15	frente de gaveta	02
16	lateral de gaveta	04
17	fundo de gaveta	02
18	traseiro de gaveta	02
19	kit de ferragem	01

FERRAGEM

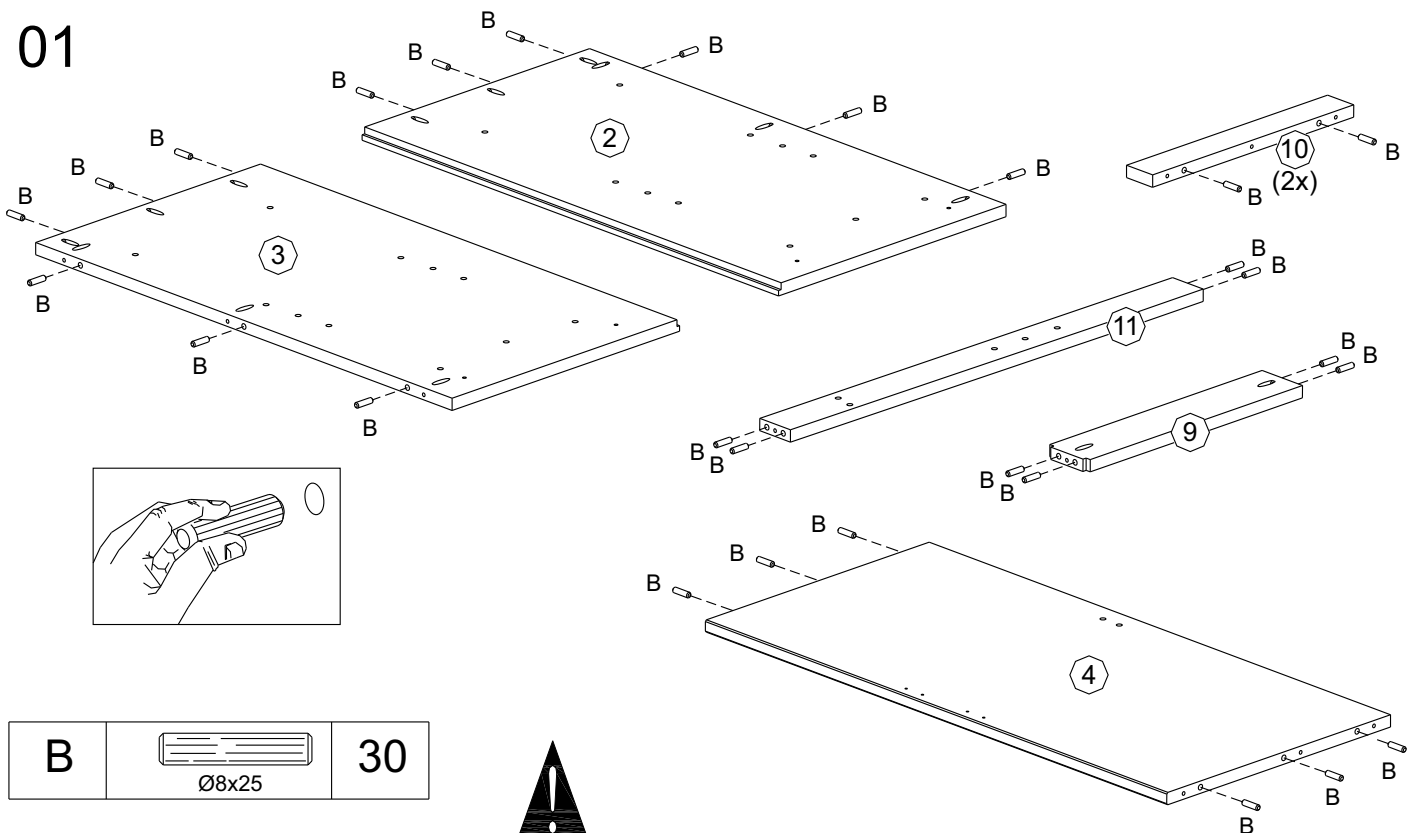


*Por favor leia as instruções antes de iniciar a montagem,
 *Por favor tome cuidado para evitar danificar as peças durante a montagem

A	3,5x30	30
B	Ø8x25	34
C	4,0x40	06
D	8x8	30
E	3,5x16	32
F	3/16" x 3/4" Black	04

G		04
H		02
I	3,0x30	16
J	Black Stud	04
K		06

01

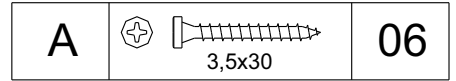
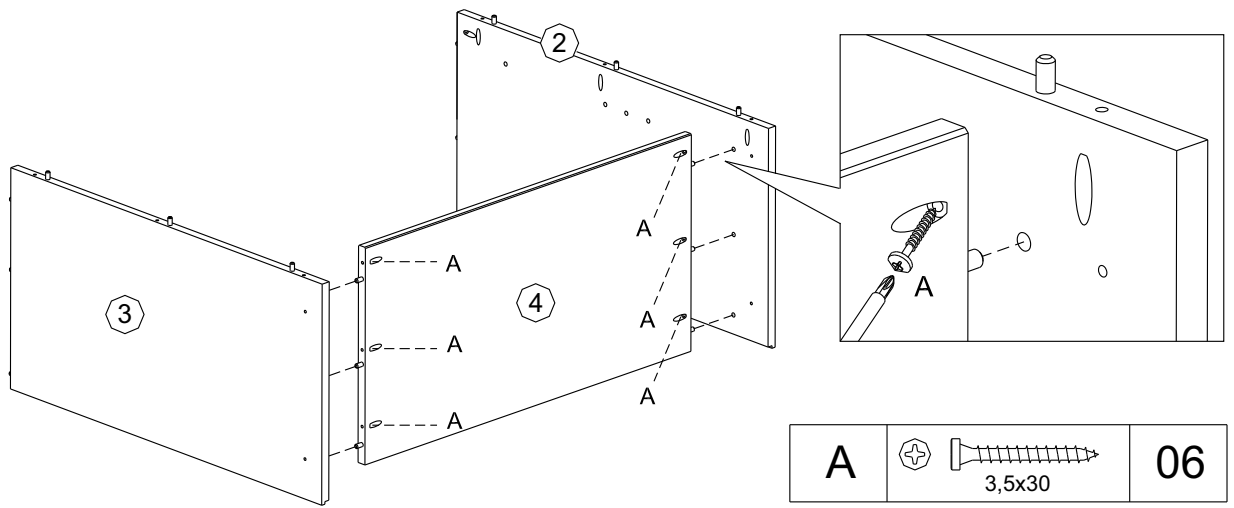


B	Ø8x25	30
---	-------	----

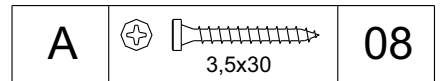
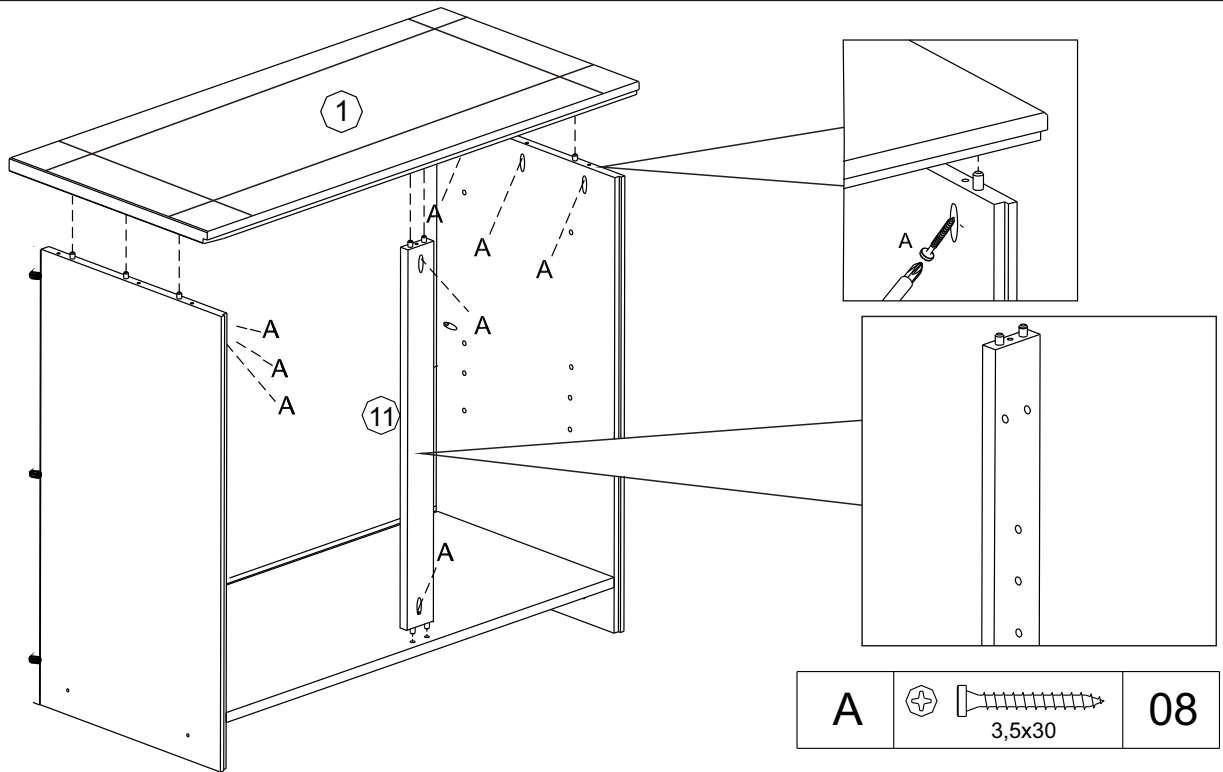


* O uso de ferramentas eléctricas para montar este produto irá invalidar qualquer reivindicação e poderá danificar o produto tornando-o inseguro !!!
 * Por favor, montar em uma superfície limpa e macia para evitar danos

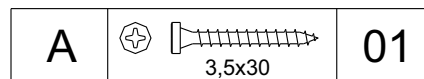
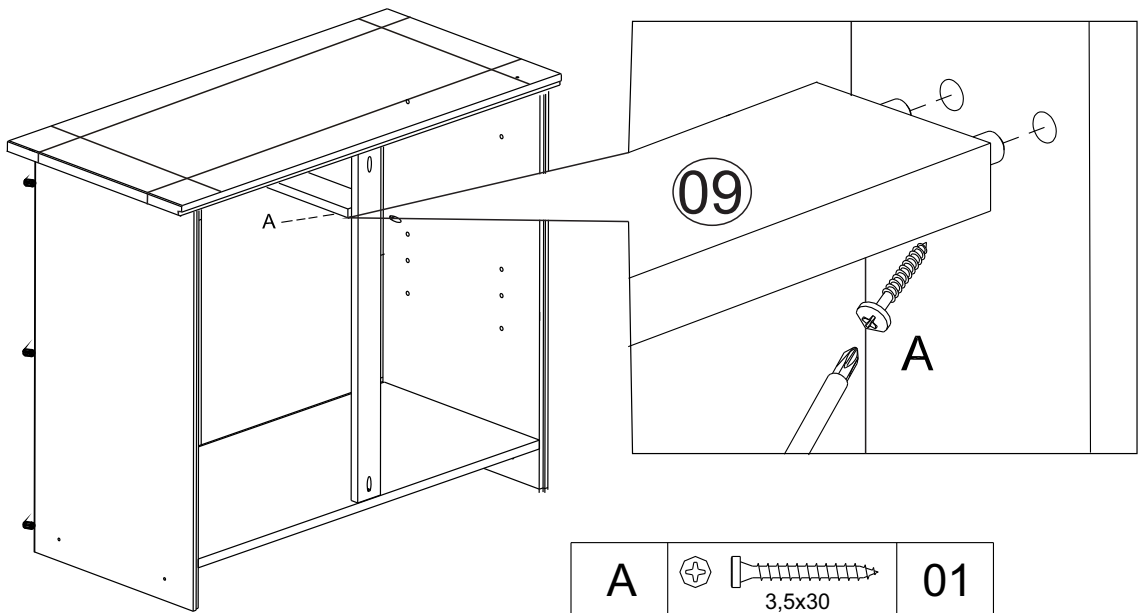
02



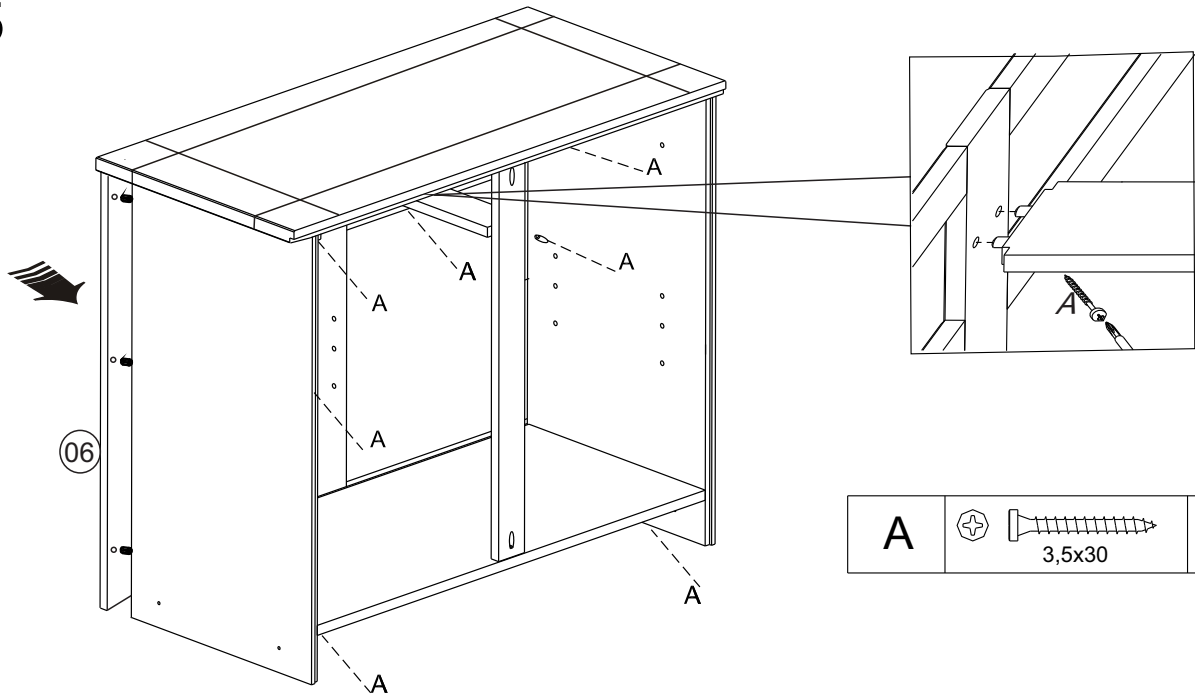
03




04

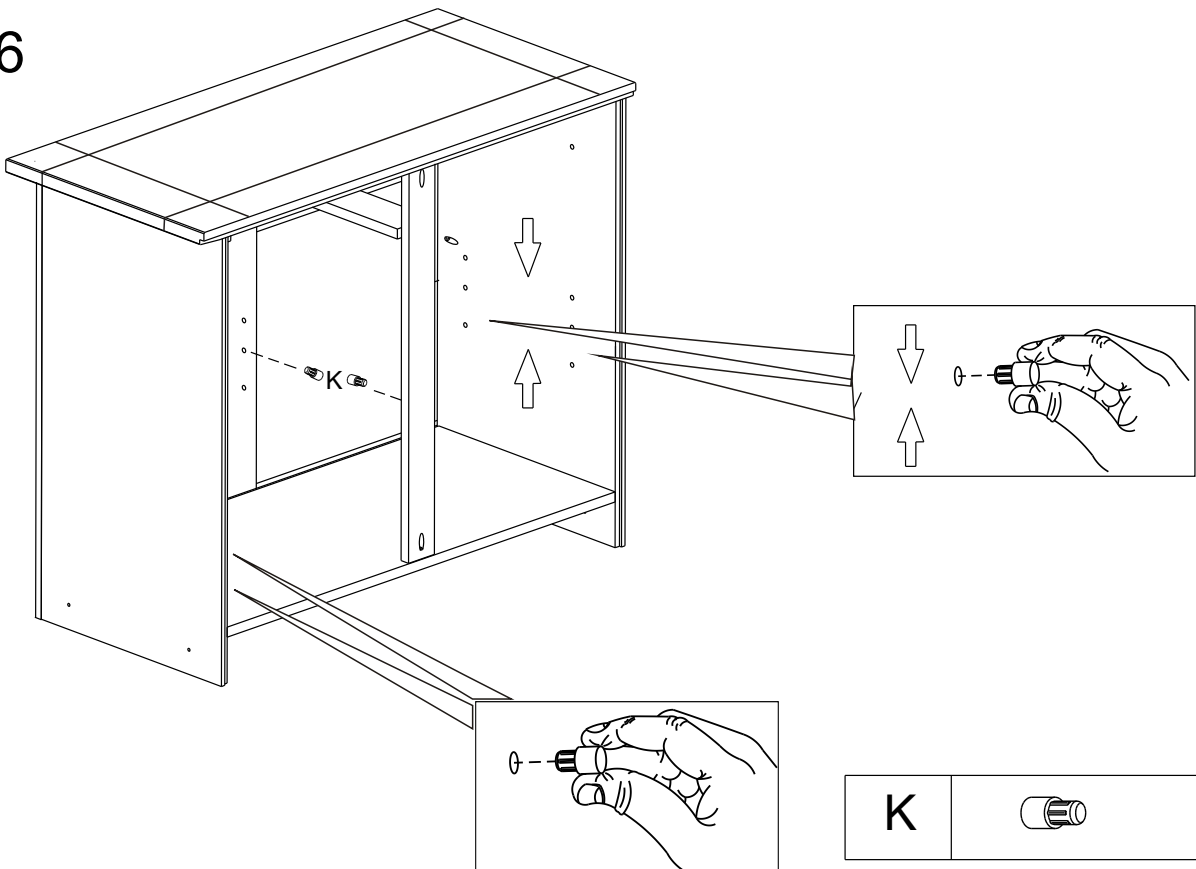



05



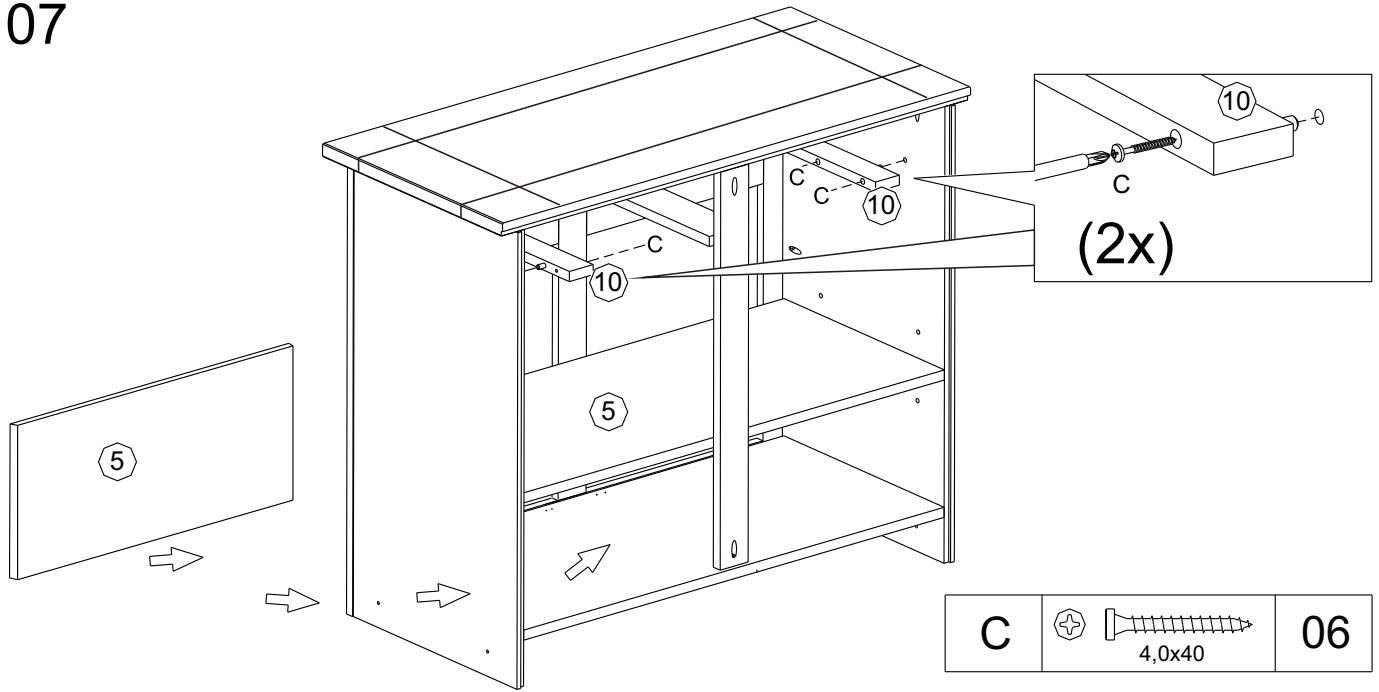
A		3,5x30	07
---	---	--------	----

06



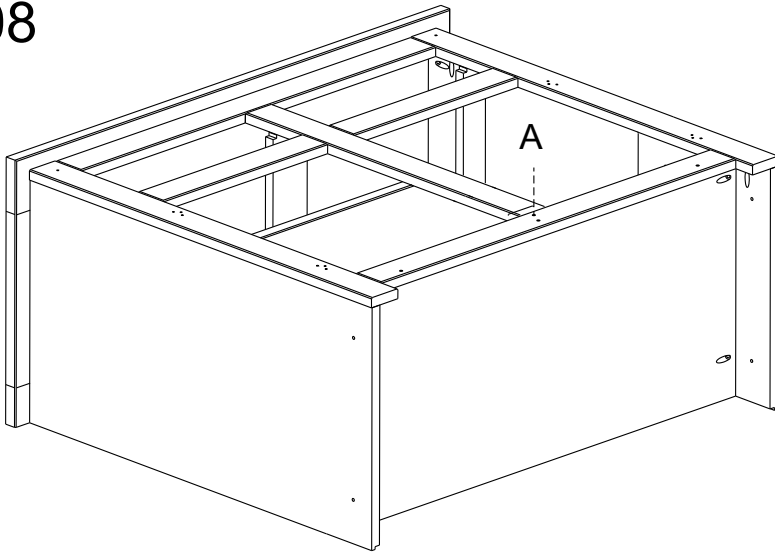
K		06
---	---	----

07

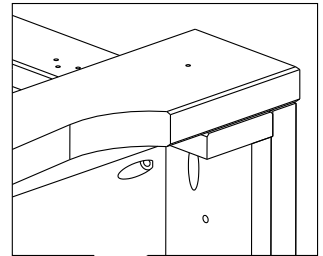


C 4,0x40 06

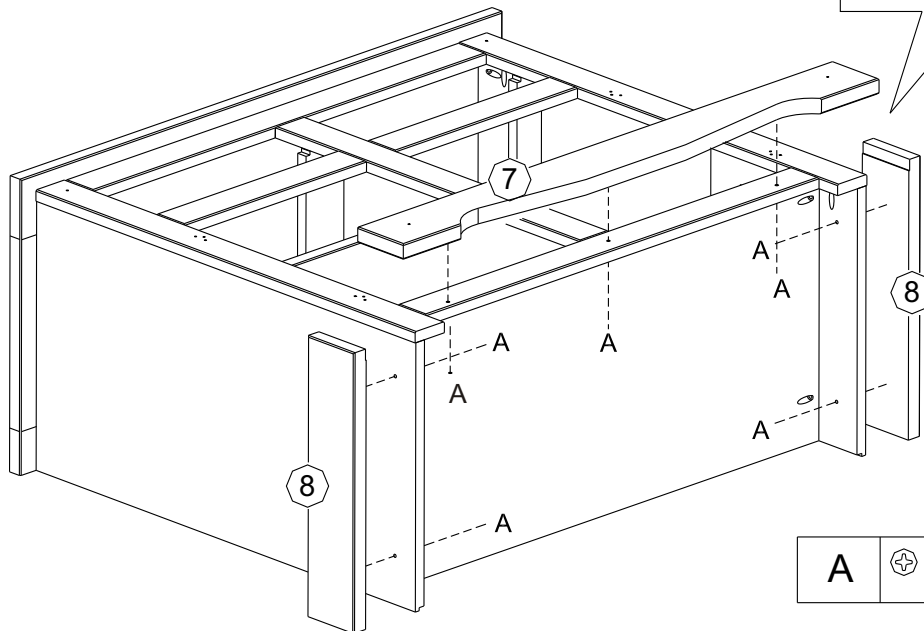
08



A 3,5x30 01

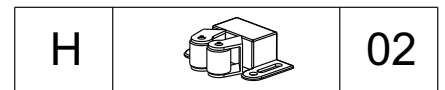
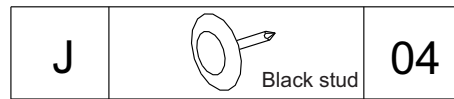
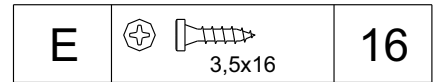
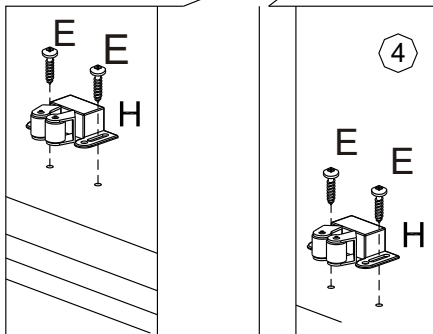
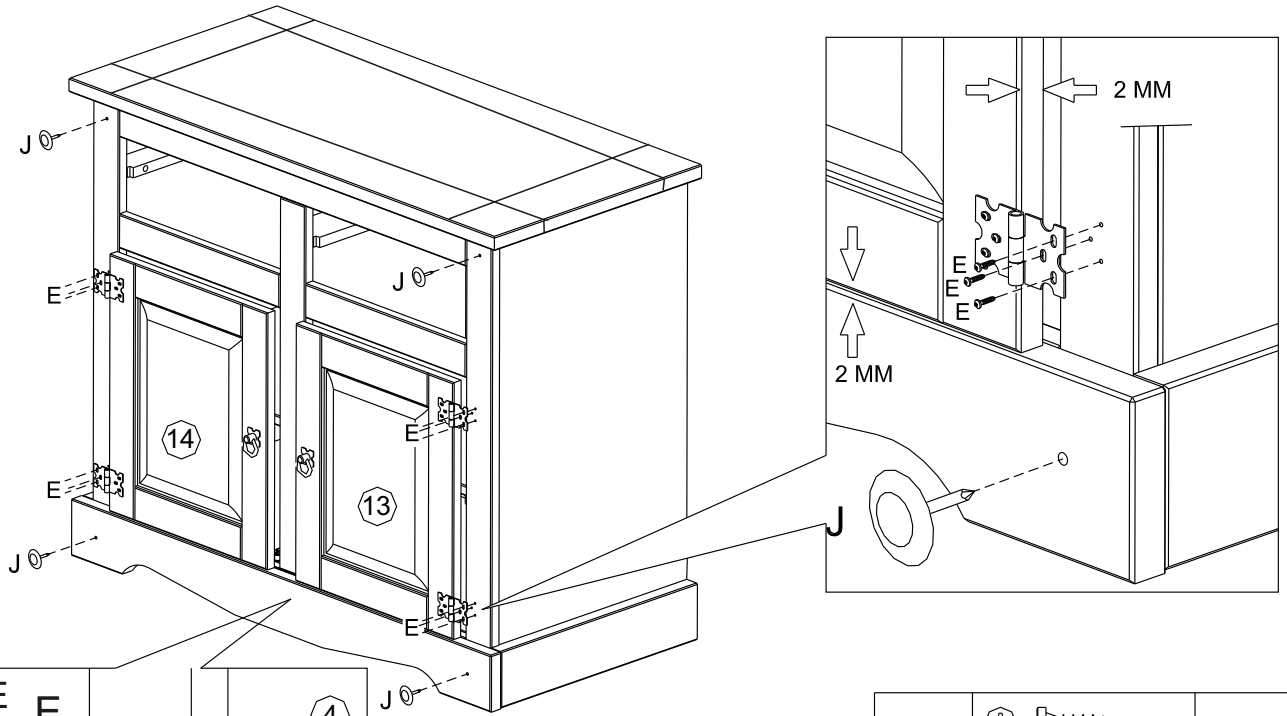


09

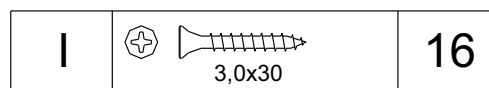
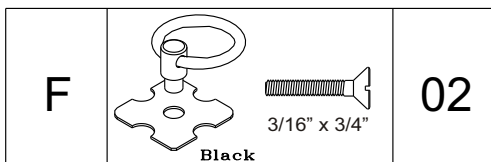
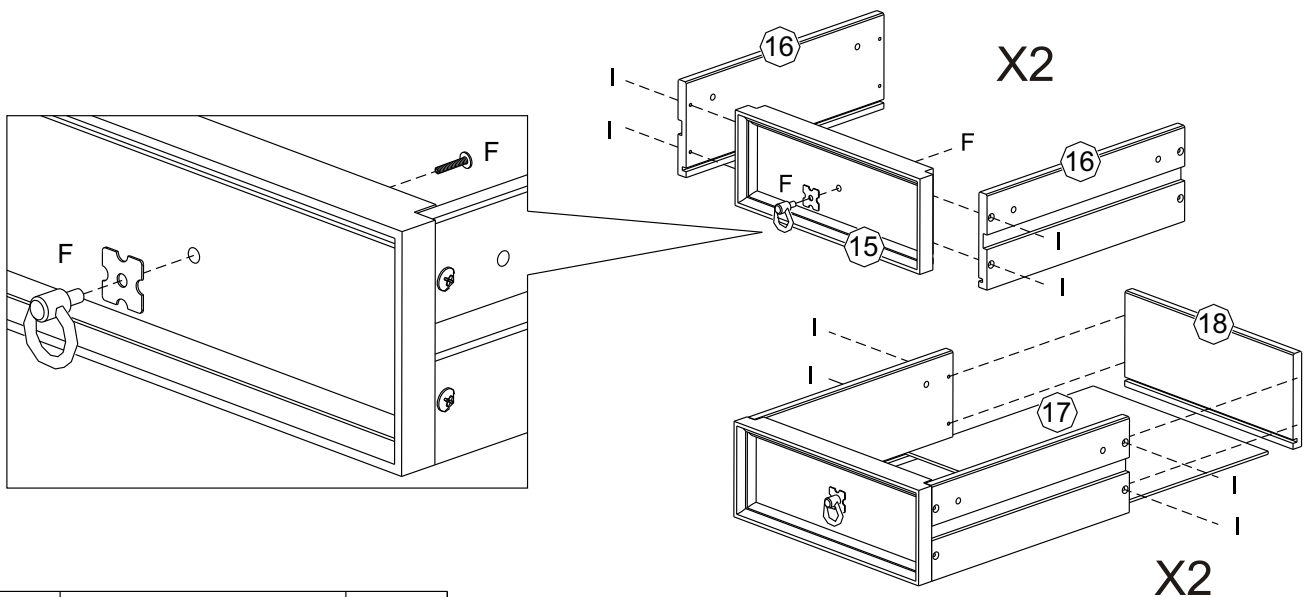


A 3,5x30 07

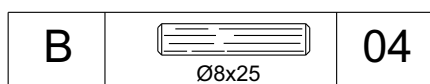
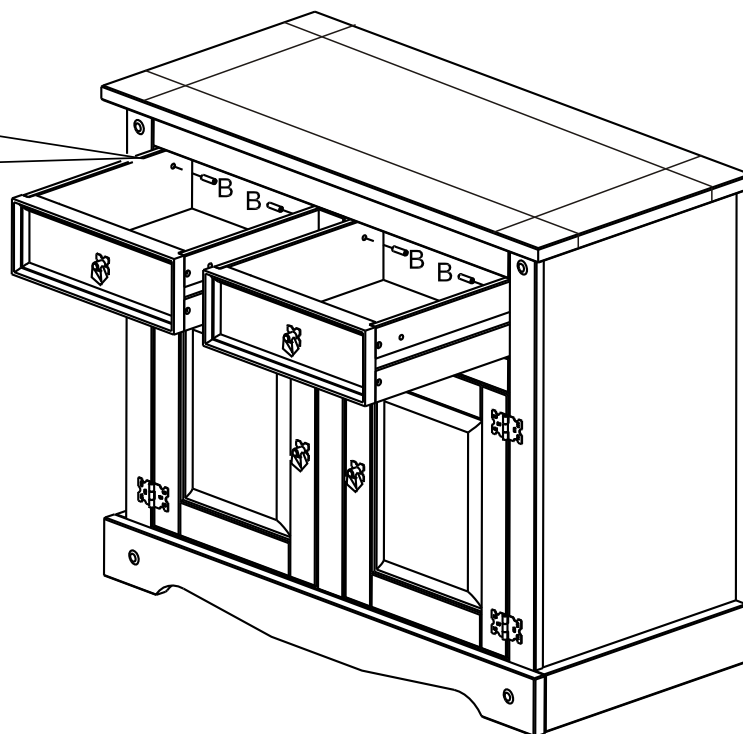
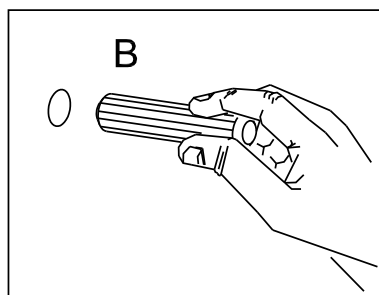
12



13



14



Cuidado e manutenção

Para desfrutar do seu novo mobiliário por muitos anos por favor, siga as nossas recomendações abaixo.

1. Não coloque o produto próximo à um aquecedor ou luz solar direta. Este produto é fabricado em madeira de pinus, mas suscetíveis à mudança de temperatura. Recomenda-se que uma temperatura ambiente seja mantida sem uma súbita variação de temperatura.
2. Não coloque objetos quentes ou frios diretamente sobre a superfície. Sempre use uma toalha ou seu móvel pode ficar marcado.
3. Para a limpeza geral use um espanador ou pano úmido (quase seco) nunca molhado.
4. Não utilize água e sabão, detergentes, aerossóis ou qualquer produto químico. Há uma mancha natural e acabamento sobre este produto que vai reagir aos produtos químicos. O uso dos materiais acima invalida qualquer reclamação futura.
5. Você pode usar um produto específico de tempos em tempos para manter o acabamento original da superfície. Isso pode ser feito usando a cera líquida incolor (sem perfume).
6. Realizar inspeções regulares para garantir que os encaixes estão seguros. Por favor, tome cuidado para não apertar demais os acessórios