

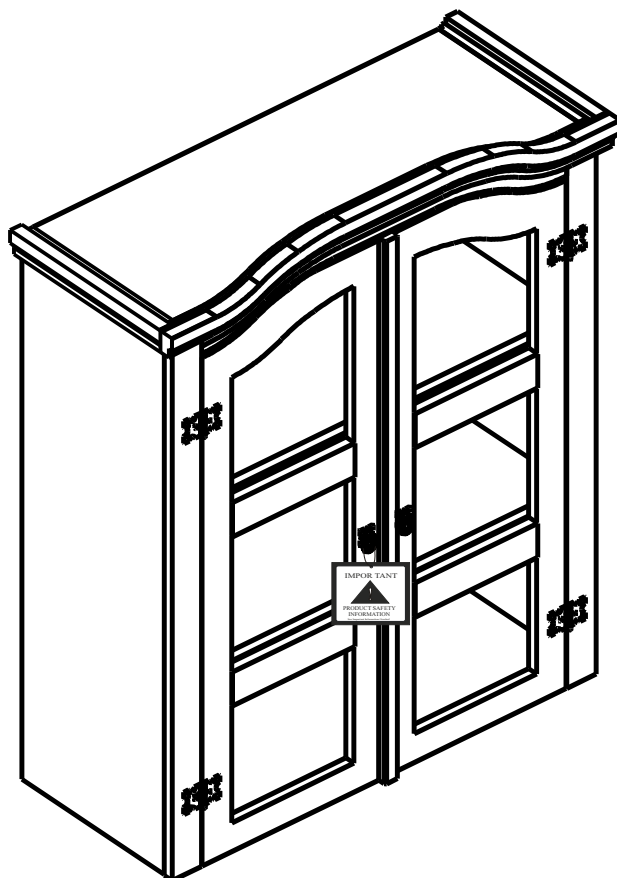
Corona 3'0 cristaleira top

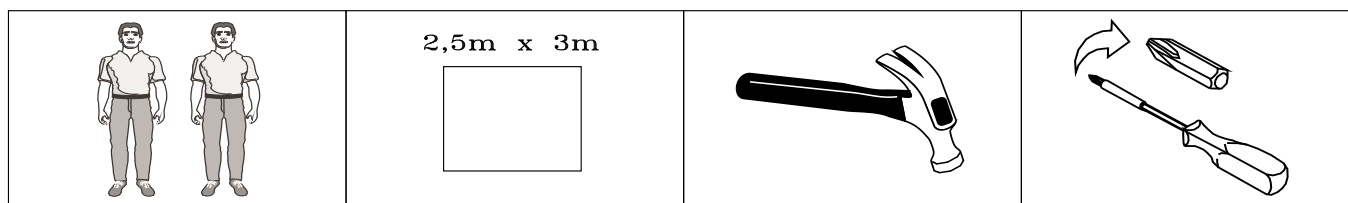
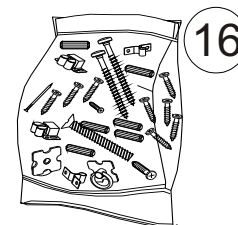
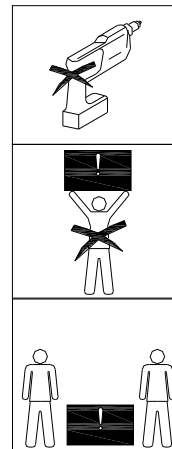
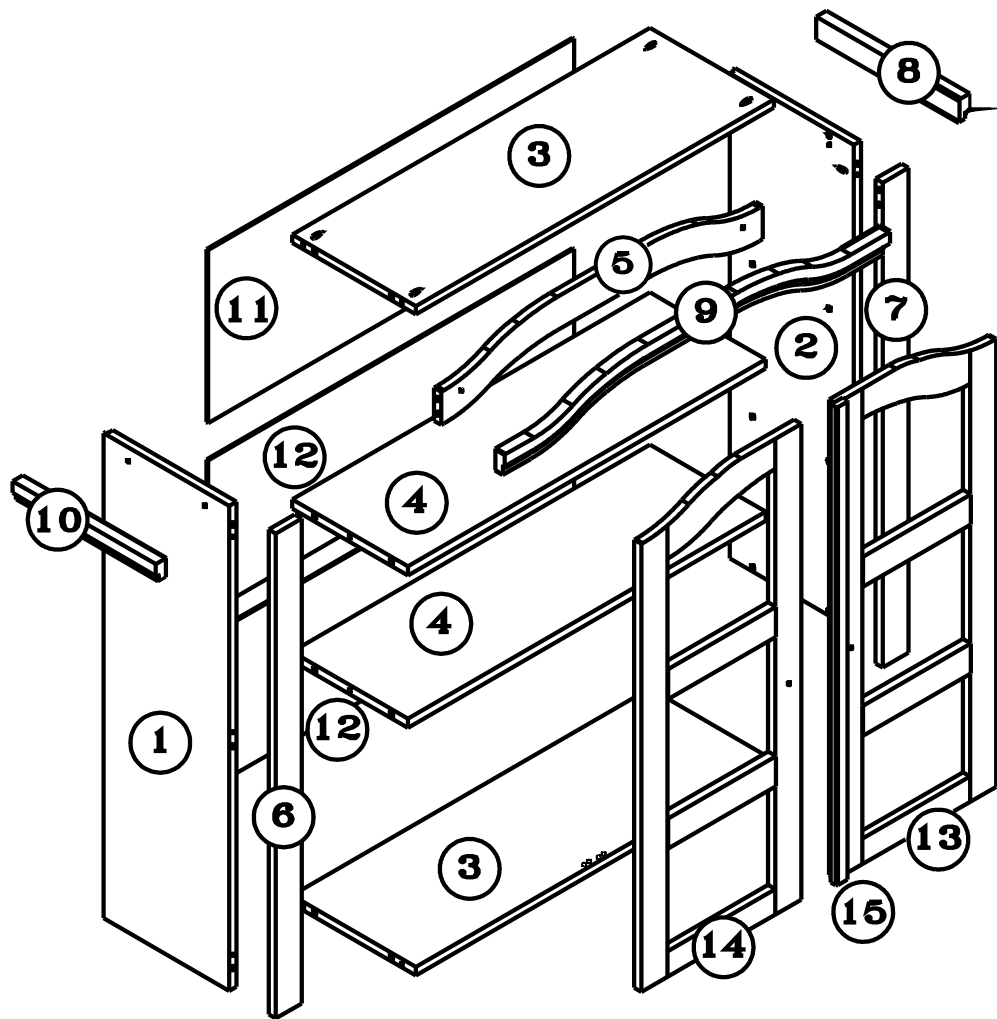
Parabéns!

Você acaba de adquirir um produto de excelente qualidade feito com madeira de pinus 100% reflorestada e ecologicamente correta!

Depois de desembalar este produto, manter a embalagem original caso ele precise ser devolvido por qualquer motivo.

- Este produto é destinado apenas para o uso doméstico.
- Certifique-se que todos os acessórios e peças estão presentes antes de começar com a montagem.
- Confirme o conteúdo e leia as instruções antes de iniciar a montagem.
- Montar este produto seguindo as instruções fornecidas com cuidado.
- É recomendável a contratação de serviço de marceneiro ou montador de móveis para evitar possíveis danos ao produto.
- É recomendável que você coloque um cobertor ou um lençol no chão para evitar danos ao seu piso e ao produto.
- É altamente recomendável que você mantenha as crianças longe de sua área de trabalho.
- Montar este produto o mais perto de sua posição final possível.
- Nunca arrastar ou empurrar produtos, pois isso pode causar danos para as articulações e danificar o móvel.
- Não coloque este produto próximo de um aquecedor ou luz solar direta.
- A madeira é um produto natural e pode expandir-se se sujeitos a umidade e podem encolher ou abrir uma fenda se sujeitado ao calor. Portanto, é recomendável manter uma temperatura, sem flutuações.
- Certifique-se que qualquer derrame de líquidos seja limpo imediatamente.
- Não coloque objetos quentes ou refrigerados diretamente sobre o móvel.
- Para a limpeza geral use um espanador, e não use detergentes de qualquer tipo. No entanto, recomenda-se, como manutenção do móvel, de tempos em tempos passar uma cera incolor.
- Com o passar do tempo, pode ser necessário apertar os parafusos do móvel para garantir sua estabilidade e durabilidade.
- O uso de ferramentas elétricas para montar este produto invalidará qualquer reivindicação futura;
- A empresa não se responsabiliza por danos causados no momento da montagem do móvel;






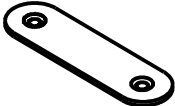
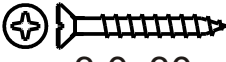
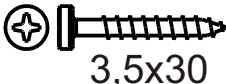
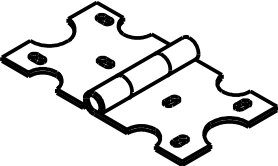

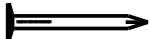

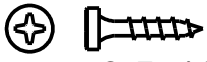

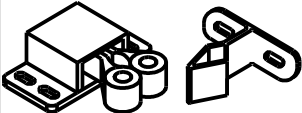
1	lateral esquerda	01
2	lateral direita	01
3	tampo+ base	02
4	prateleira	02
5	arco largo	02
6	ripa lateral esquerda	01
7	ripa lateral direita	01
8	vista direita	01

9	arco estreito	01
10	vista esquerda	01
11	compensado grande	01
12	compensado pequeno	02
13	porta direita	01
14	porta esquerda	01
15	batente porta	01
16	kit ferragem	01

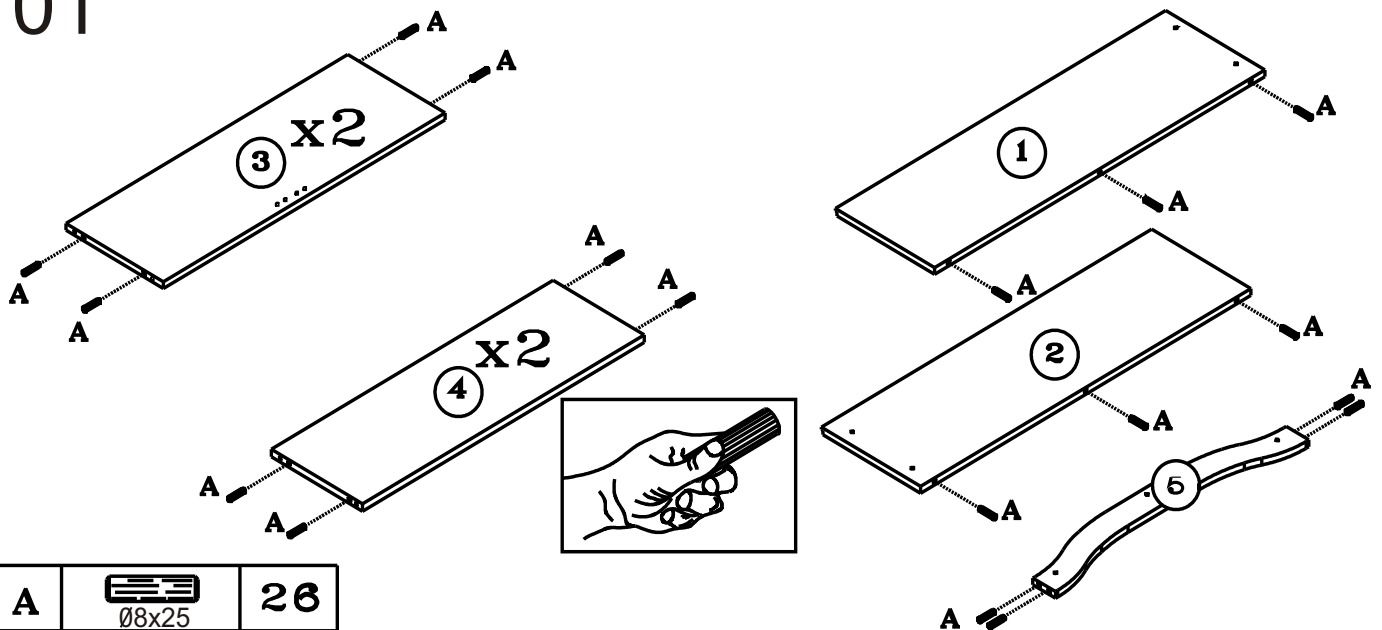
FERRAGEM



*Por favor leia as instruções antes de iniciar a montagem,
 *Por favor tome cuidado para evitar danificar as peças durante a montagem

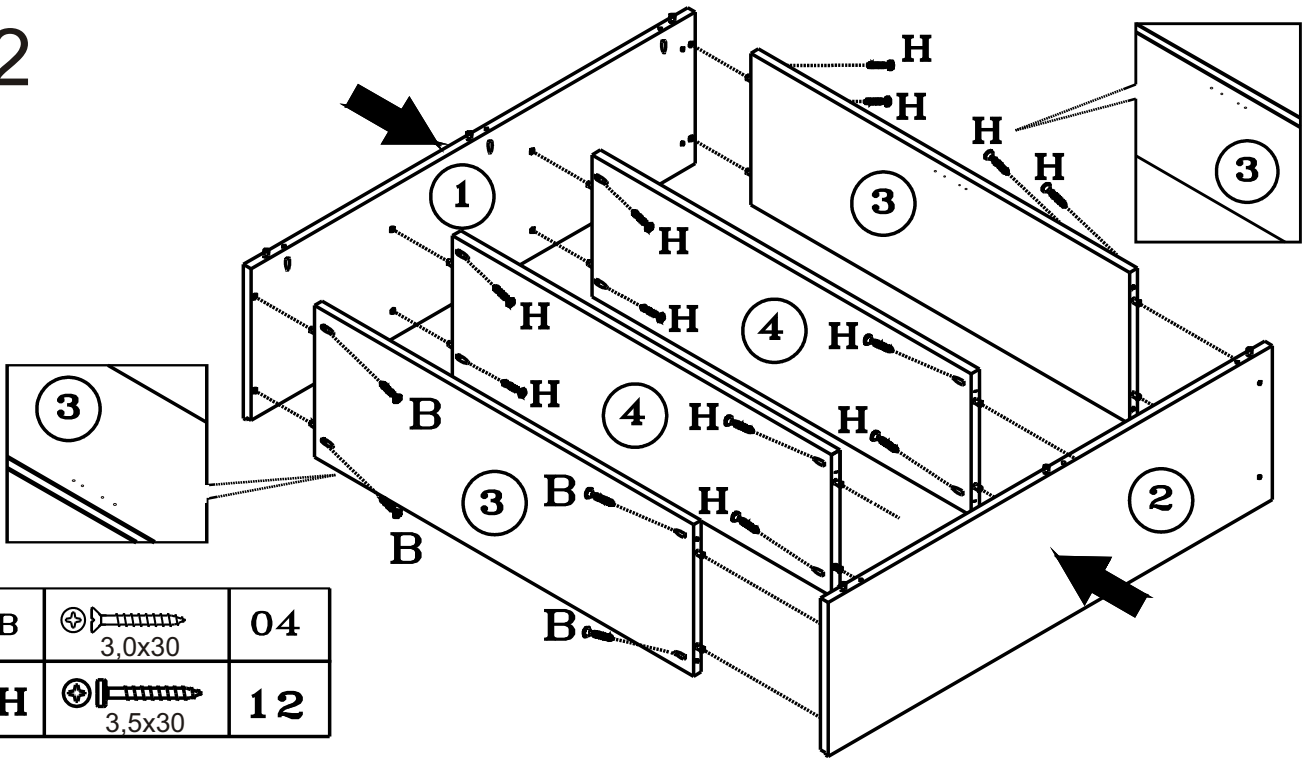
A	 Ø8x25	26	G		02
B	 3,0x30	08	H	 3,5x30	27
C		04	I		02
D	 10x10	42	J	 3,5 X 14 CC	08
E	 3,5x16	28	K	 Front Back	01
F		02			

01



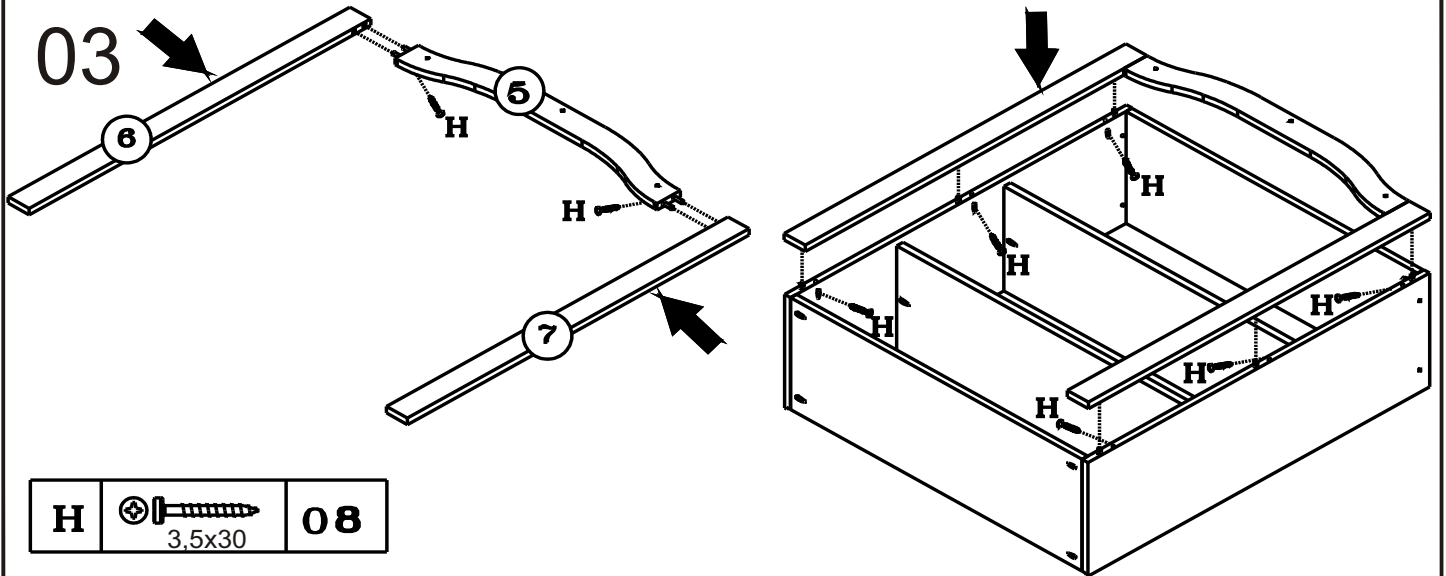
* O uso de ferramentas eléctricas para montar este produto irá invalidar qualquer reivindicação e poderá danificar o produto tornando-o inseguro !!!
 * Por favor, montar em uma superfície limpa e macia para evitar danos

02



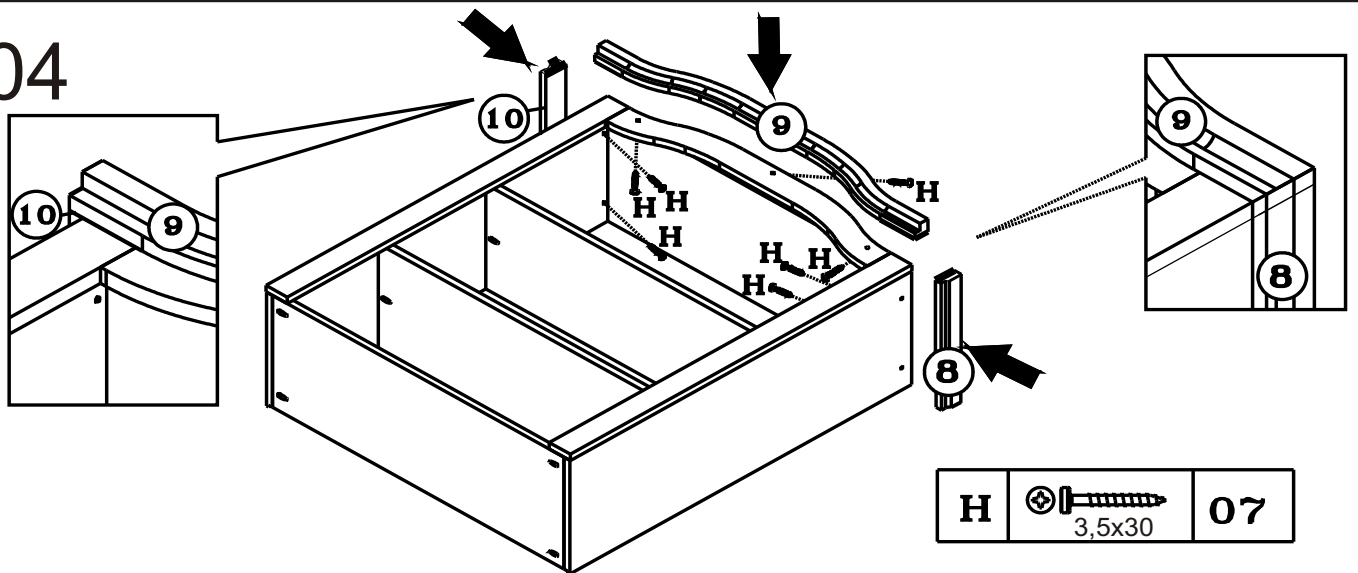
B		04
H		12

03



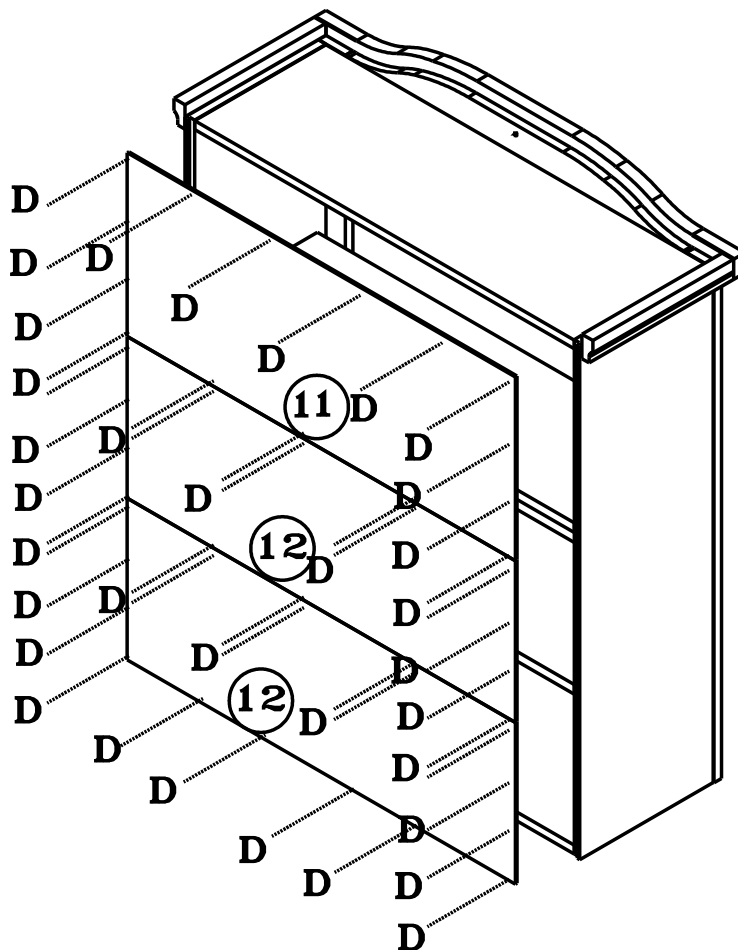
H		08
---	--	----

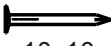
04



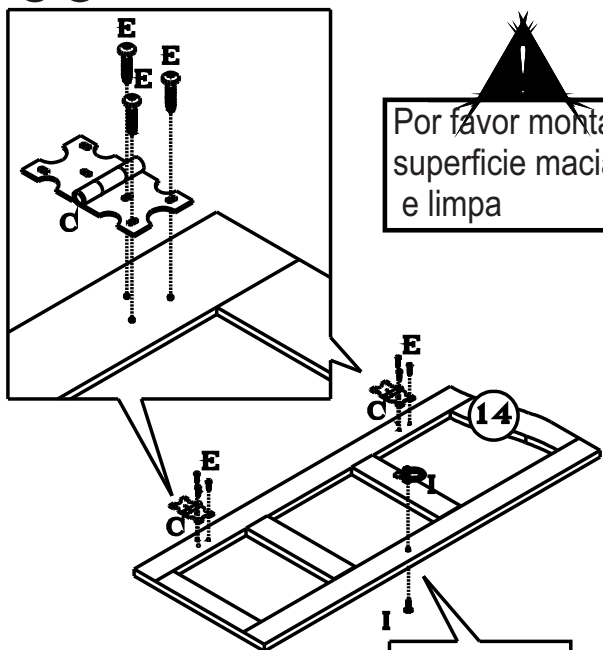
H		07
---	--	----

05






D		42
	10x10	

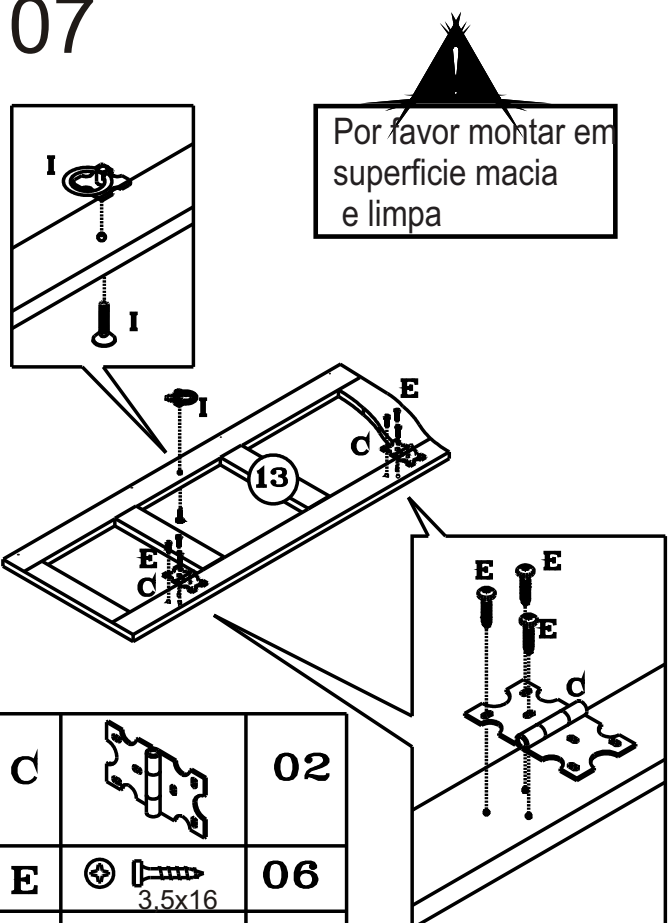
06






Por favor montar em superfície macia e limpa

C		02
E	 3.5x16	06
I		01

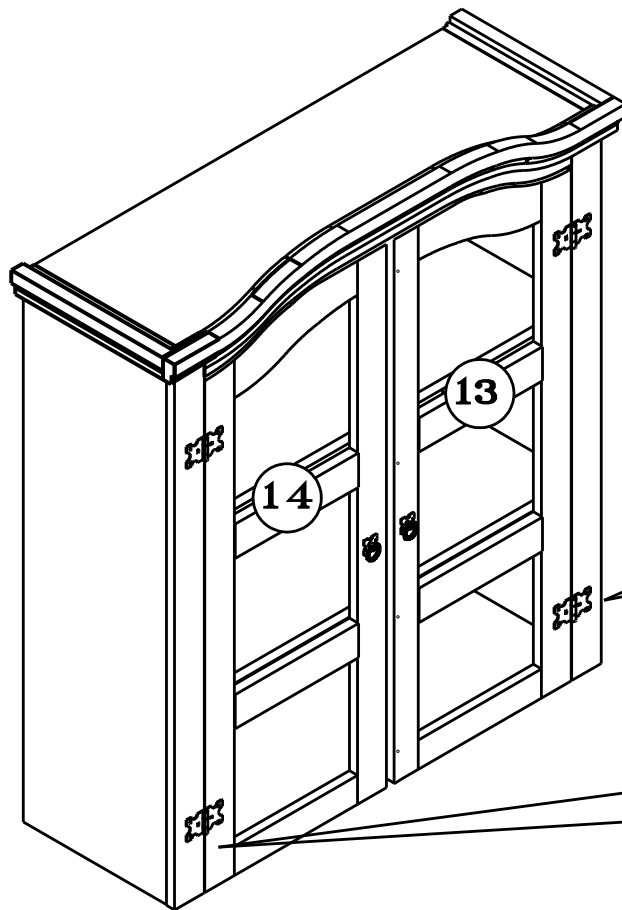
07




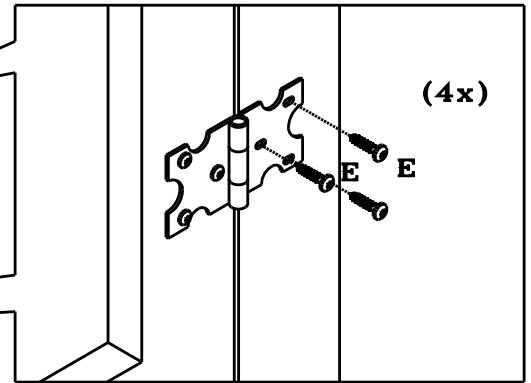
Por favor montar em superfície macia e limpa

C		02
E	 3.5x16	06
I		01

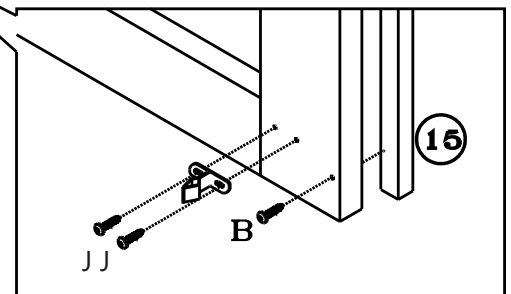
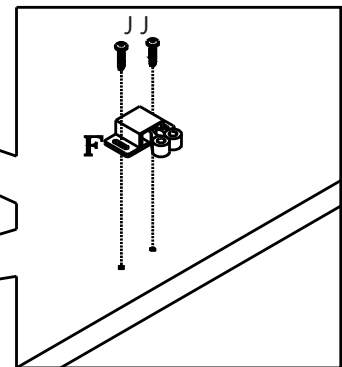
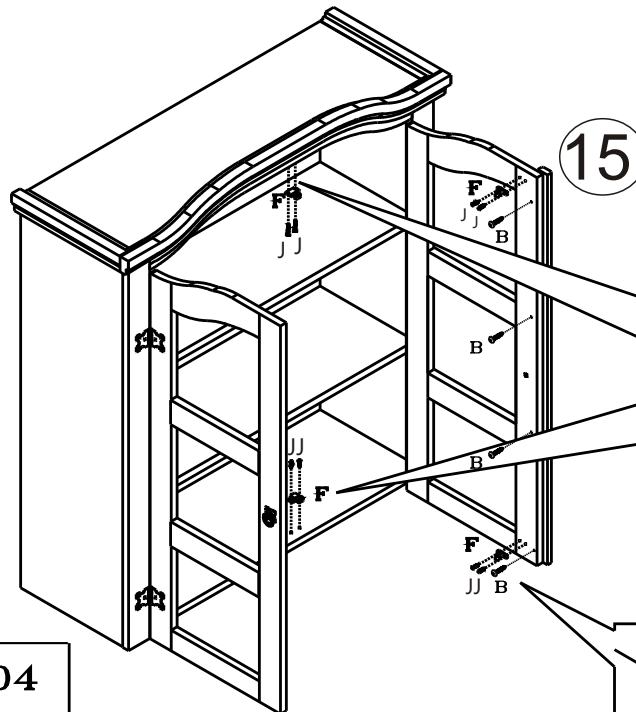
08






E	 3,5x16	12
---	--	----



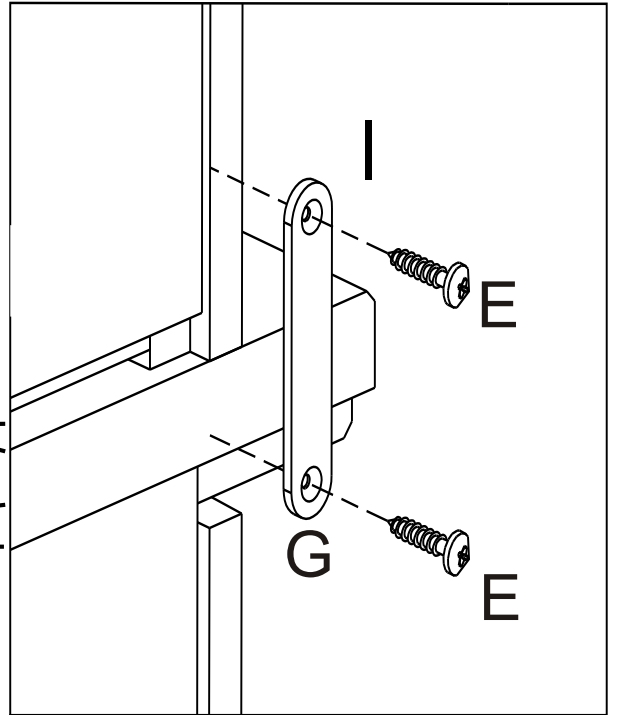
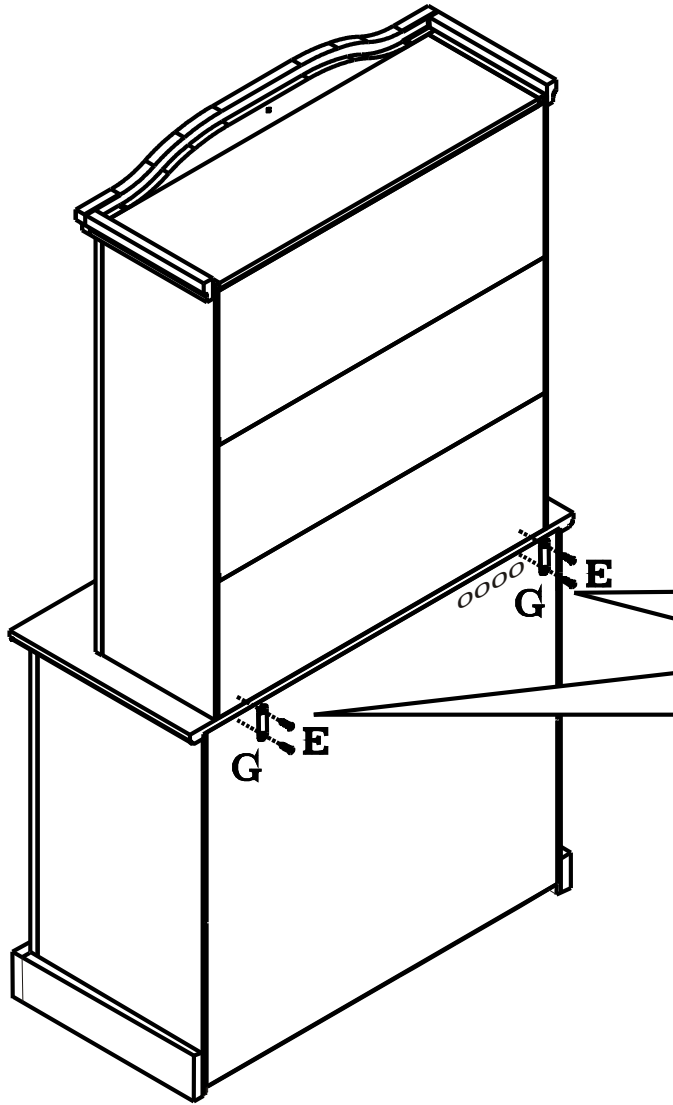
09

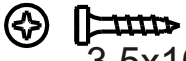


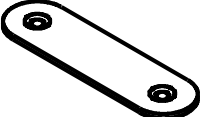
B	 3.0x30	04
F		02
		02
J	 3,5 X 14 CC	08

* O uso de ferramentas eléctricas para montar este produto irá invalidar qualquer reivindicação e poderá danificar o produto tornando-o inseguro !!!
 * Por favor, montar em uma superfície limpa e macia para evitar danos

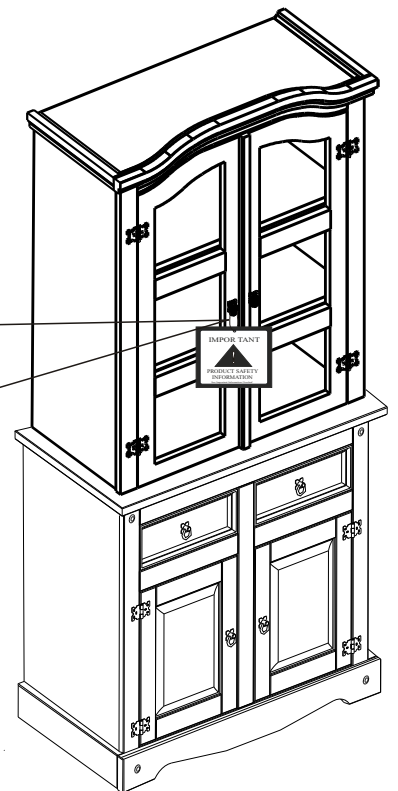
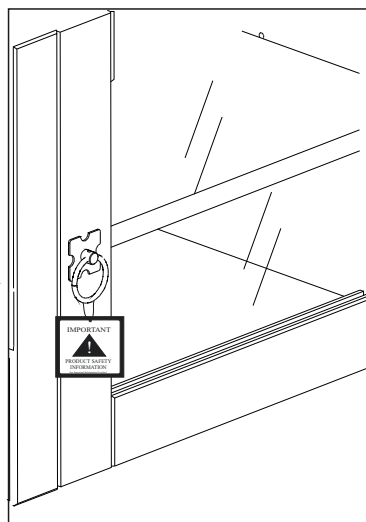
10



E	 3,5x16	04
---	---	----

G		02
---	---	----

K	  Front Back	01
---	---	----



* O uso de ferramentas eléctricas para montar este produto irá invalidar qualquer reivindicação e poderá danificar o produto tornando-o inseguro !!!
 * Por favor, montar em uma superfície limpa e macia para evitar danos