



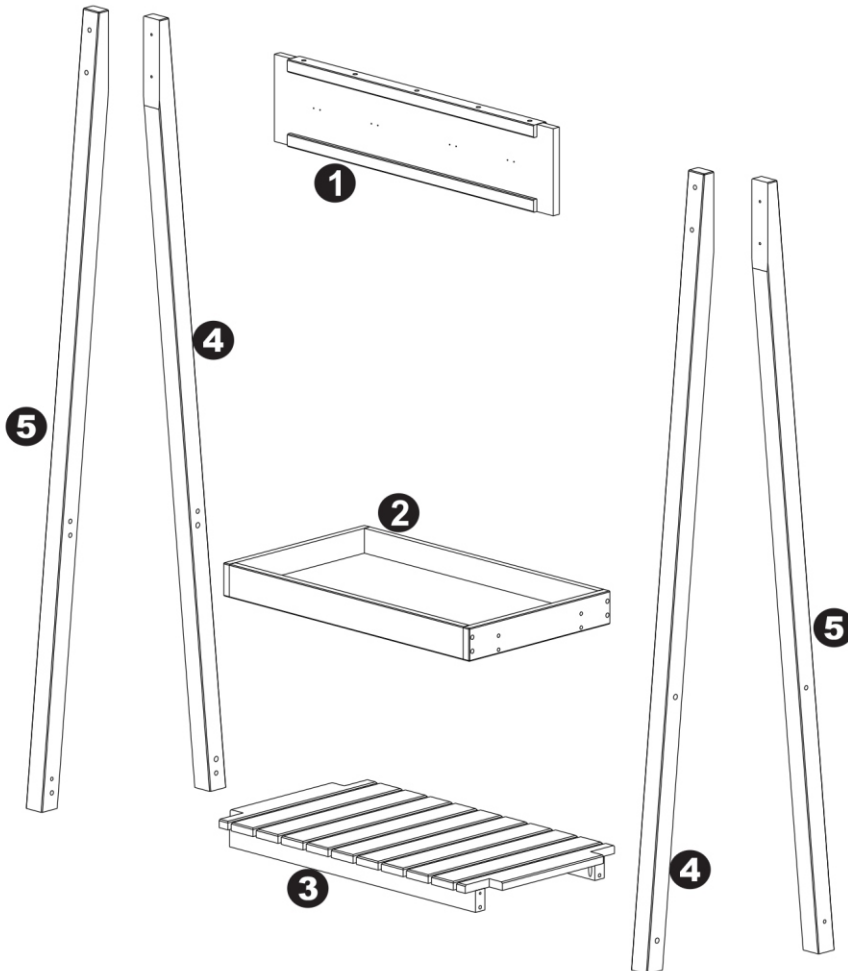
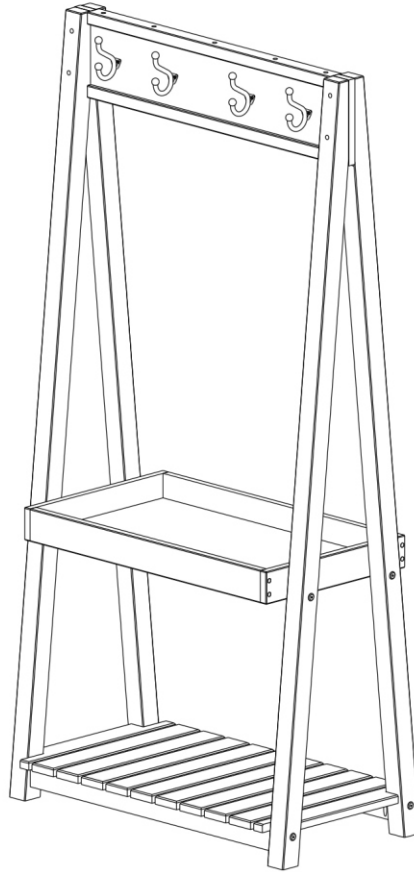
2 pessoas

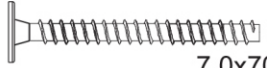
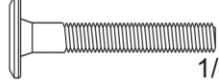


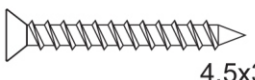

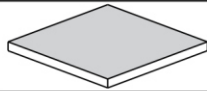
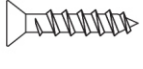



30 min.

INDUSTRIAL

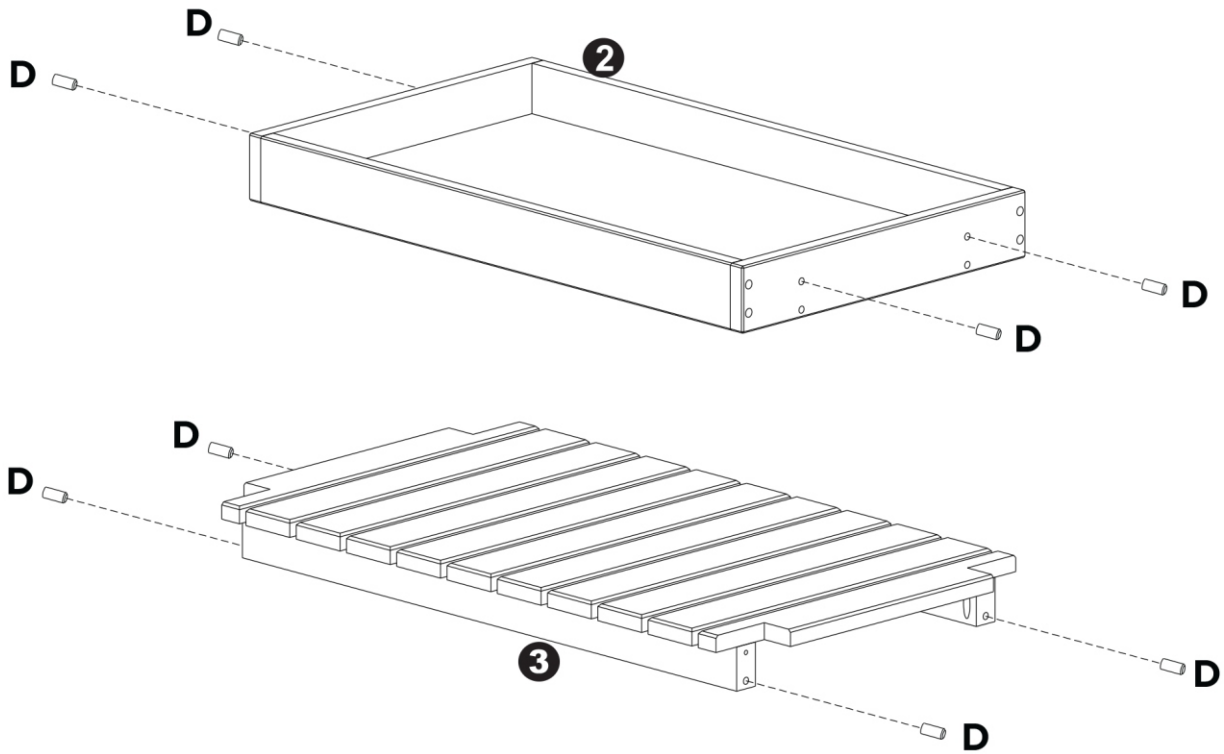
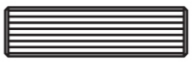
Cabideiro Hang



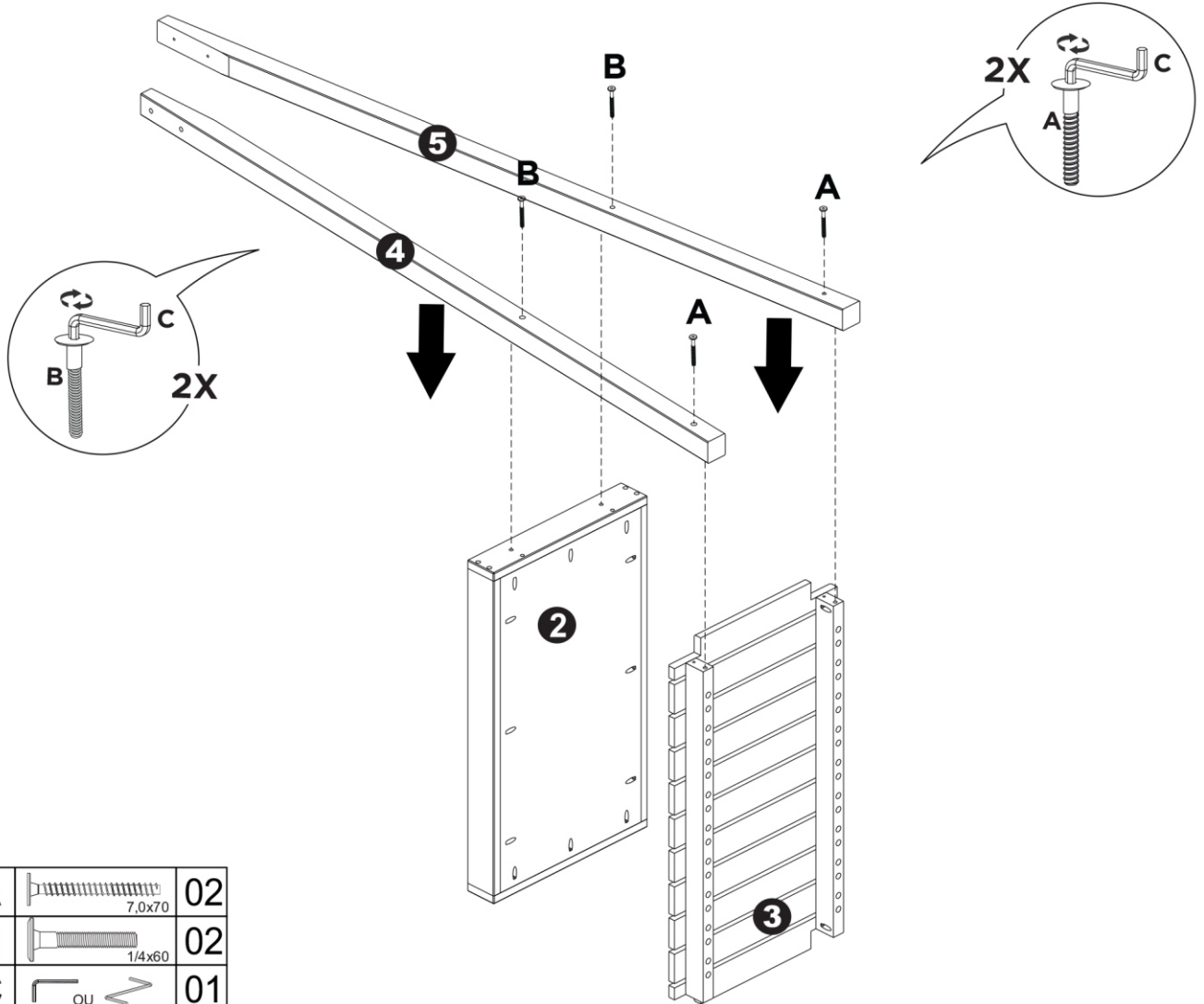
A	 7,0x70	04
B	 1/4x60	04
C	 ou	01
D	 8x30	08
E	 4,5x35	08
F	 Tapa Furo	08+2
G	 50x50	04
H	 3,5x16	08
I	 Suporte	04





1

Se montar as Peças no Chão. Usar um Papelão ou Pano para não danificar as Peças.

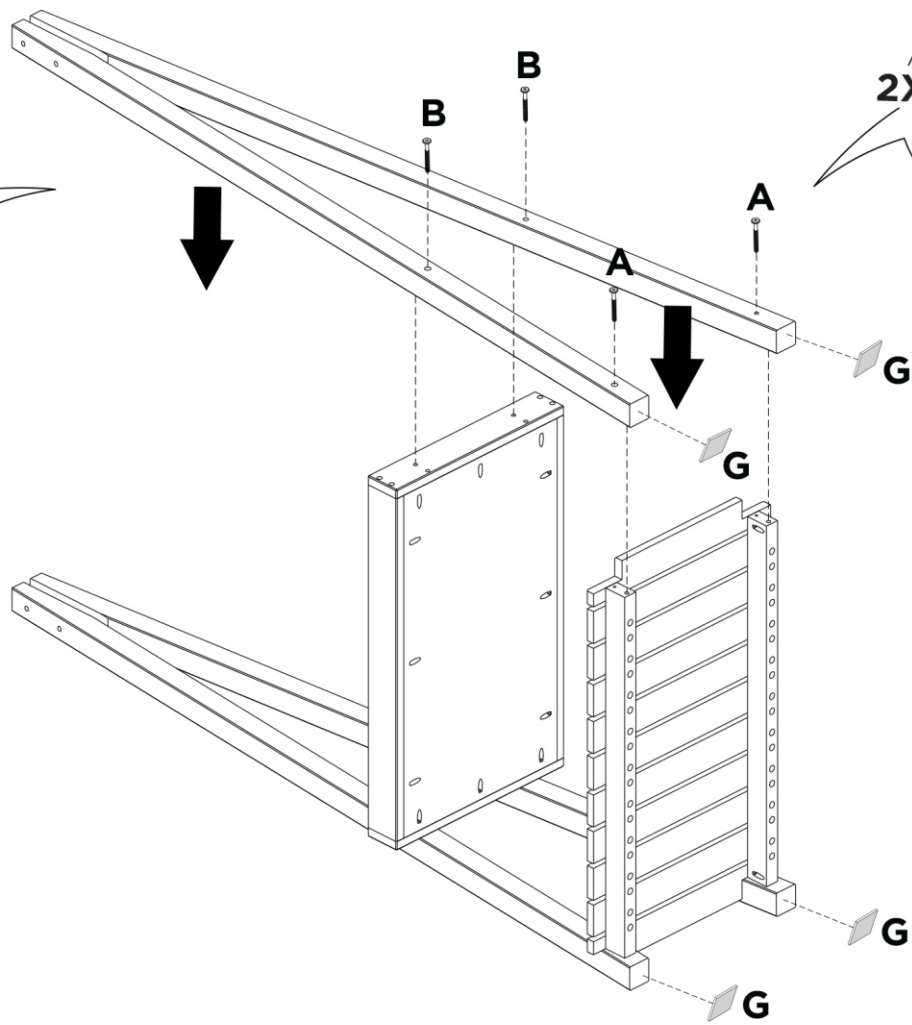
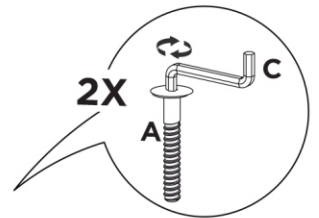
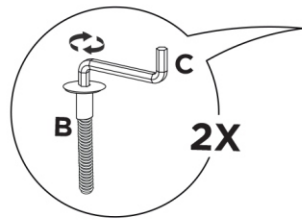
**D**


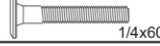
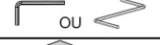

8x30

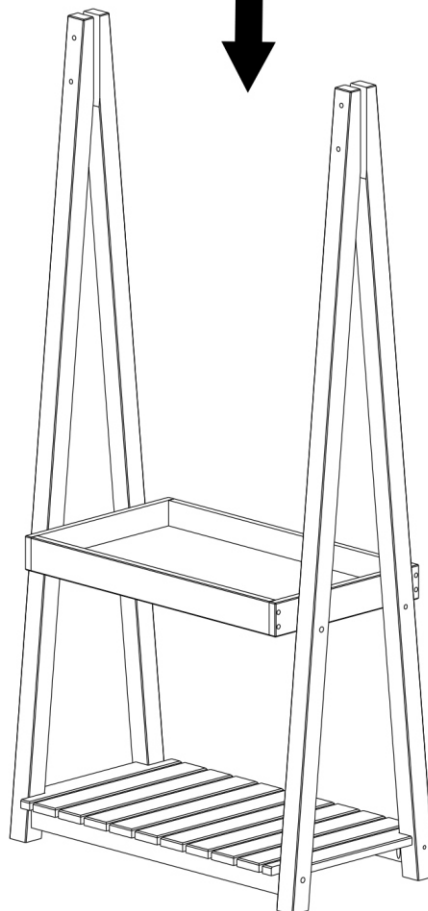
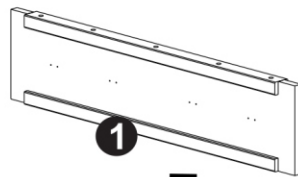
08

A	 7,0x70	02
B	 1/4x60	02
C	 OU 	01

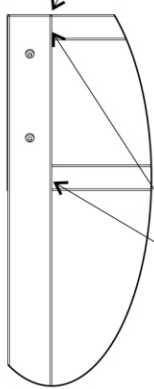
2

3

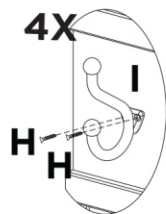
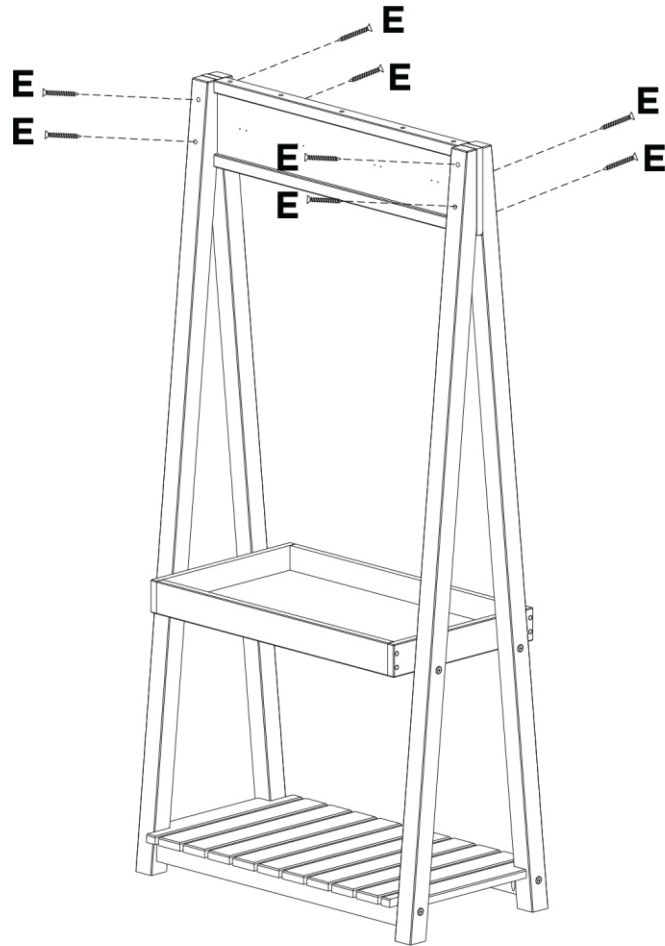
A	 7,0x70	02
B	 1/4x60	02
C	 OU	01
G	 50x50	04


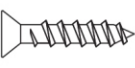

**4**

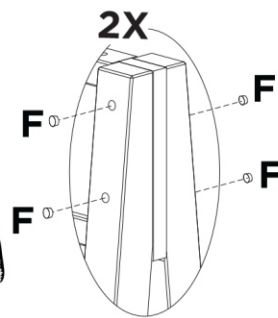
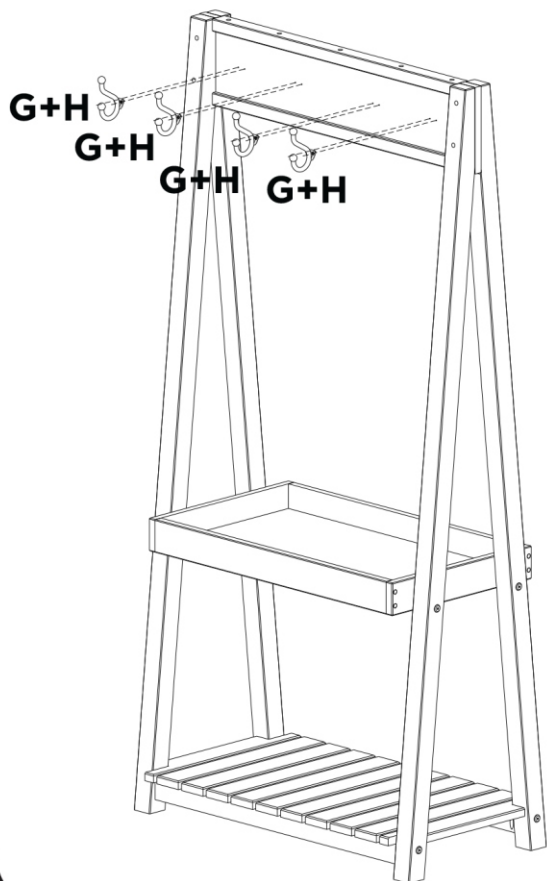
Pé Alinhado
com painel



Pé Encostado



F		Tapa Furo	08
H		3,5x16	08
I			04



RECOMENDAÇÕES DE CONSERVAÇÃO E LIMPEZA

- Não usar produtos que contenham em sua formulação álcool ou silicone. Preferencialmente usar um pano seco ou levemente umedecido com água e detergente neutro.
- Instalar o mesmo em locais abrigados de sol e chuva, como também, ambientes com condições extremas de temperatura, luz e umidade. O produto não é feito para uso externo e nem para áreas molhada.
- O local de instalação deve ser próprio, com piso nivelado ou parede resistente e seu uso não deve ser diferente para qual o mesmo foi projetado.