



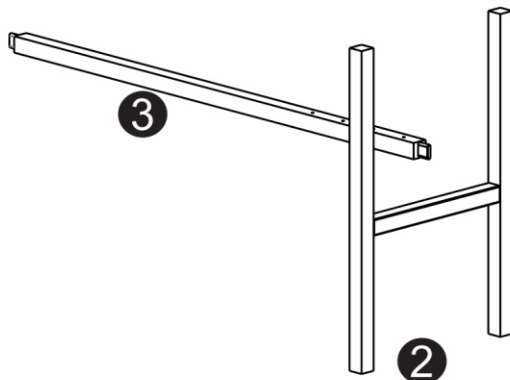
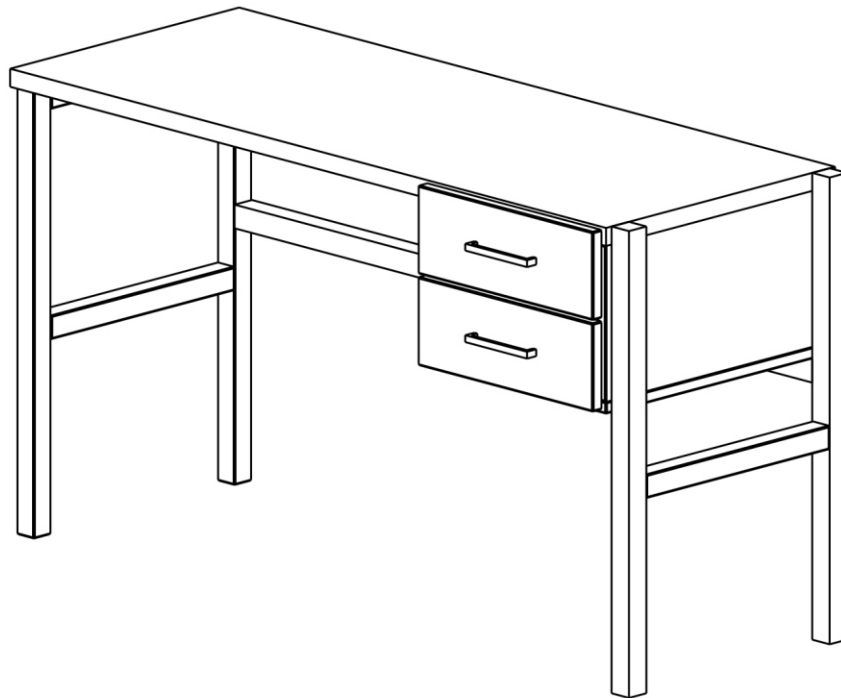
2 pessoa

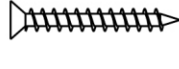

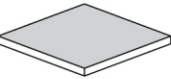
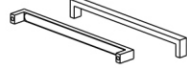



INDUSTRIAL

Escrivaninha Office

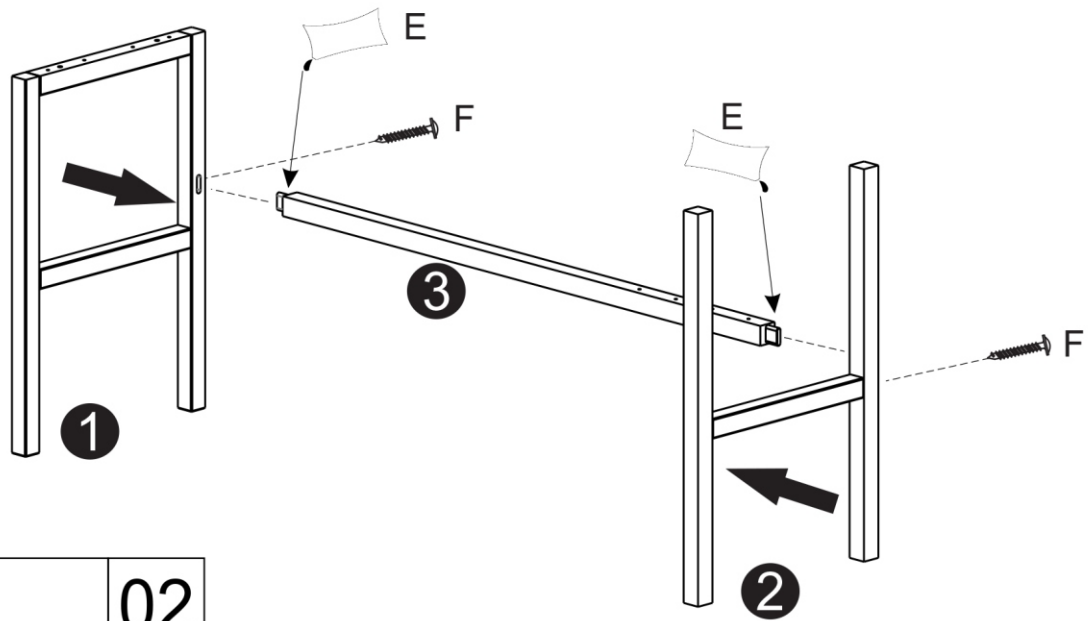





20 min.



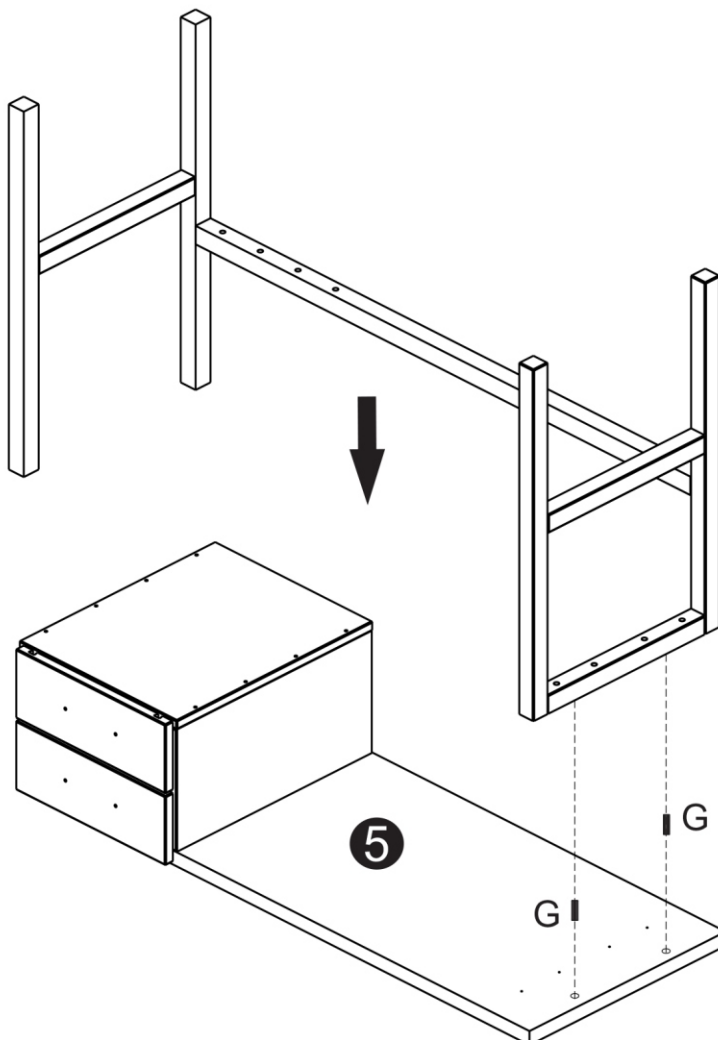
A		4,5x45	24
B		M4x25	04
C		20x20	04
D			02
E			02
F		3,5x30	02
G		8x30	02

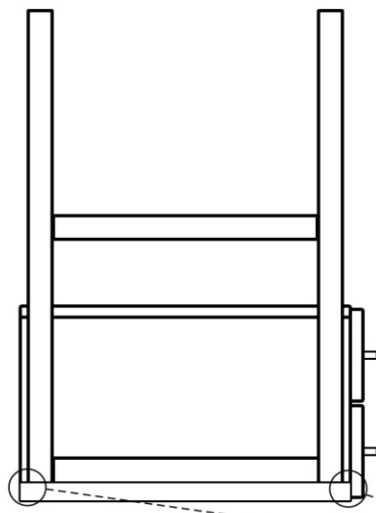
Passar Cola nas Espigas para Encaixe



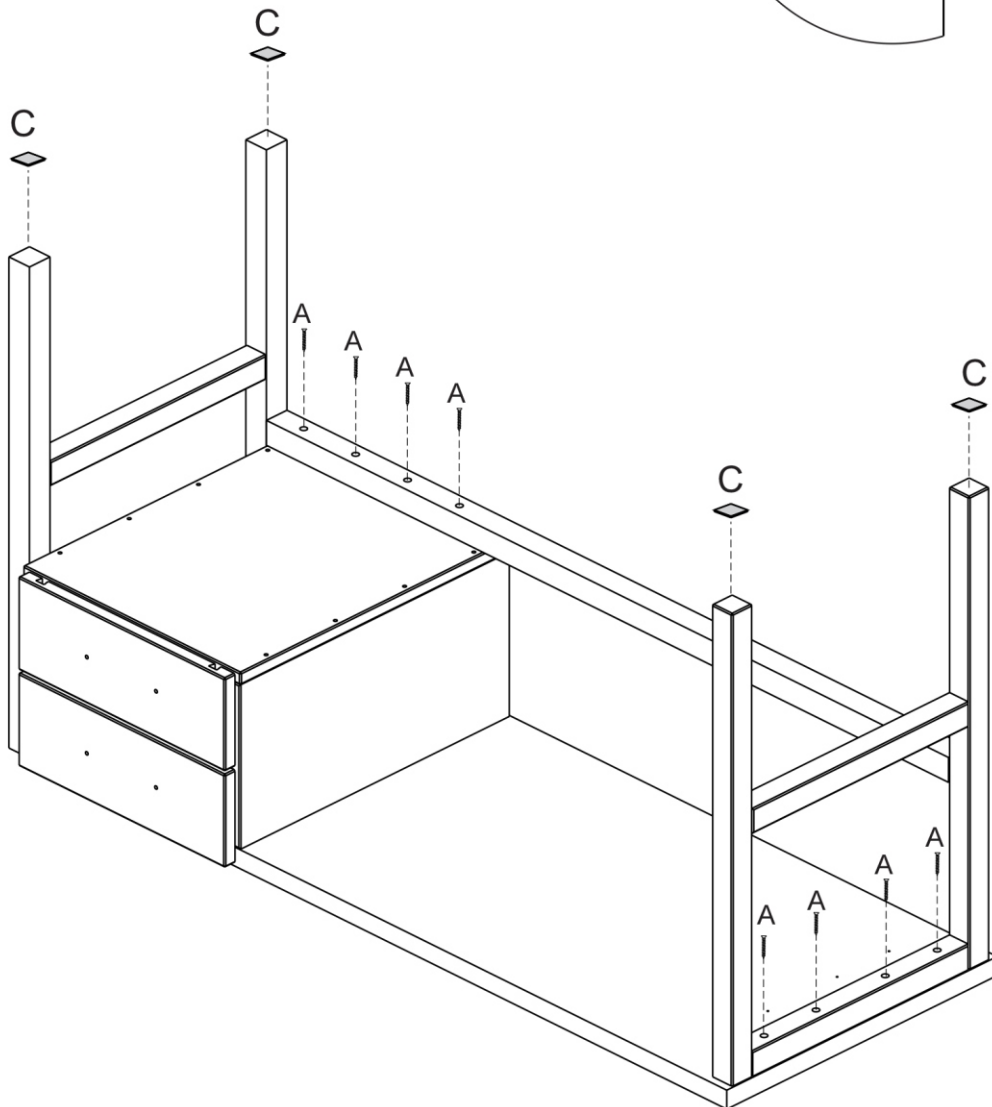
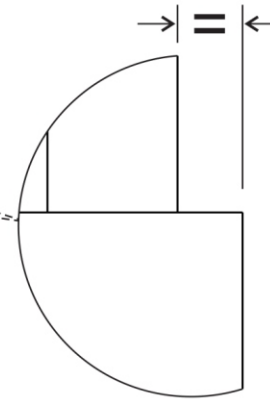
E		02
F	 3,5x30	02
G	 8x30	02

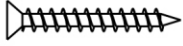

Se montar as Peças no Chão. Usar um Papelão ou Pano para não danificar as Peças.

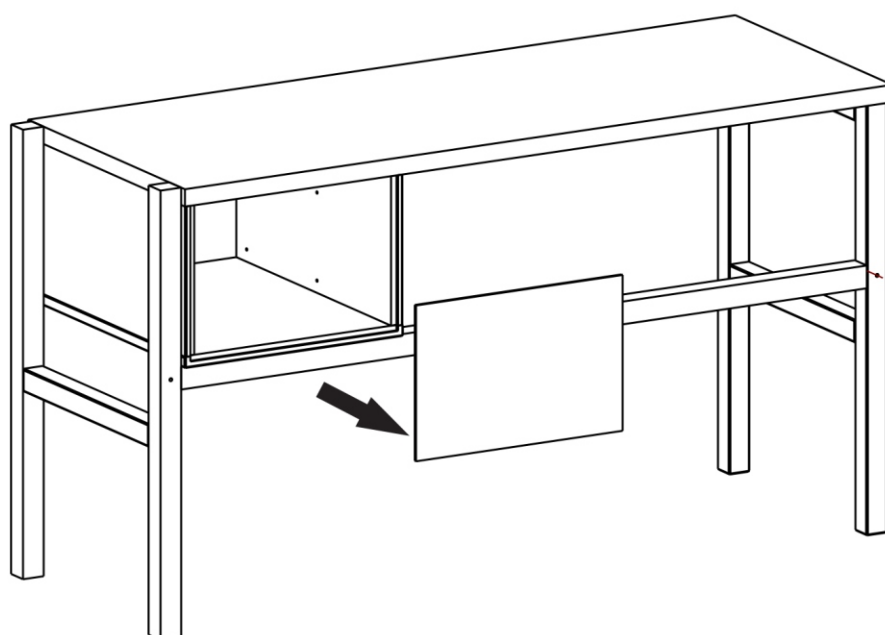
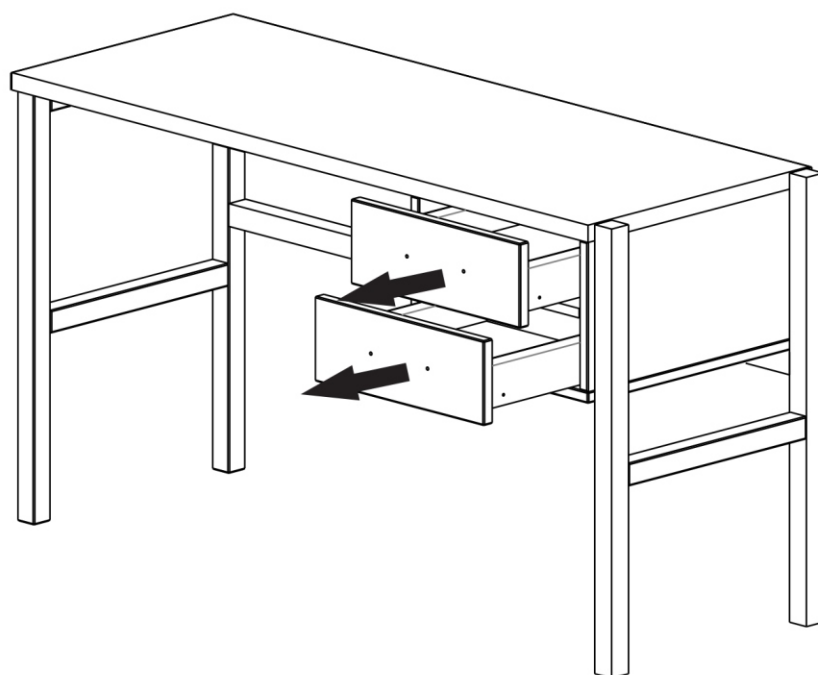




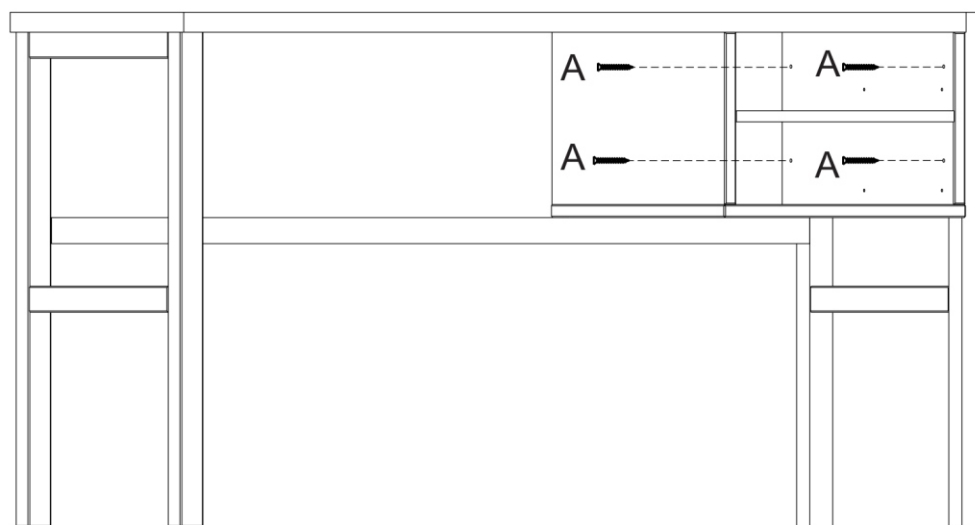
Igualar Distância Bordas Frontal e Traseira Com os Pés



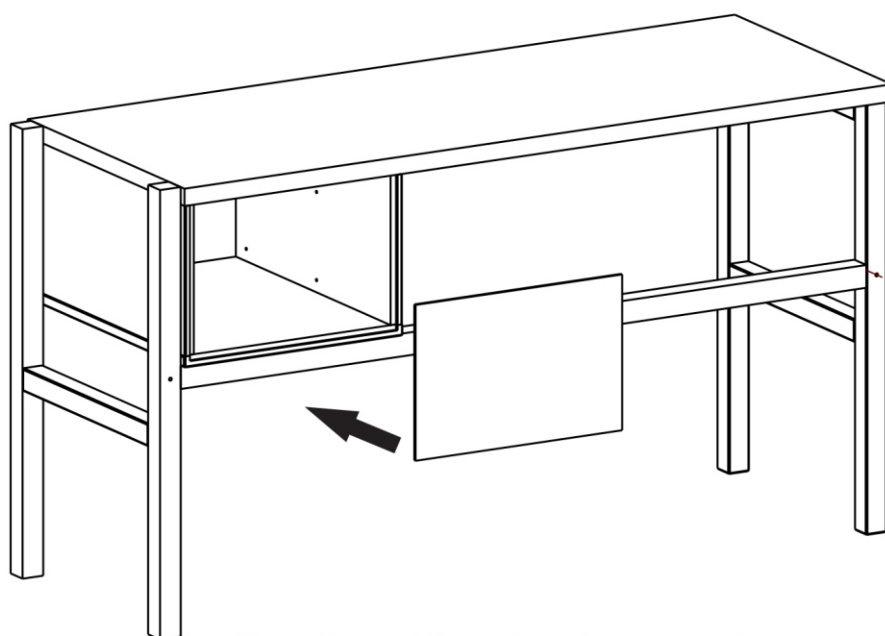
A	 4,5x45	08
C	 20x20	04



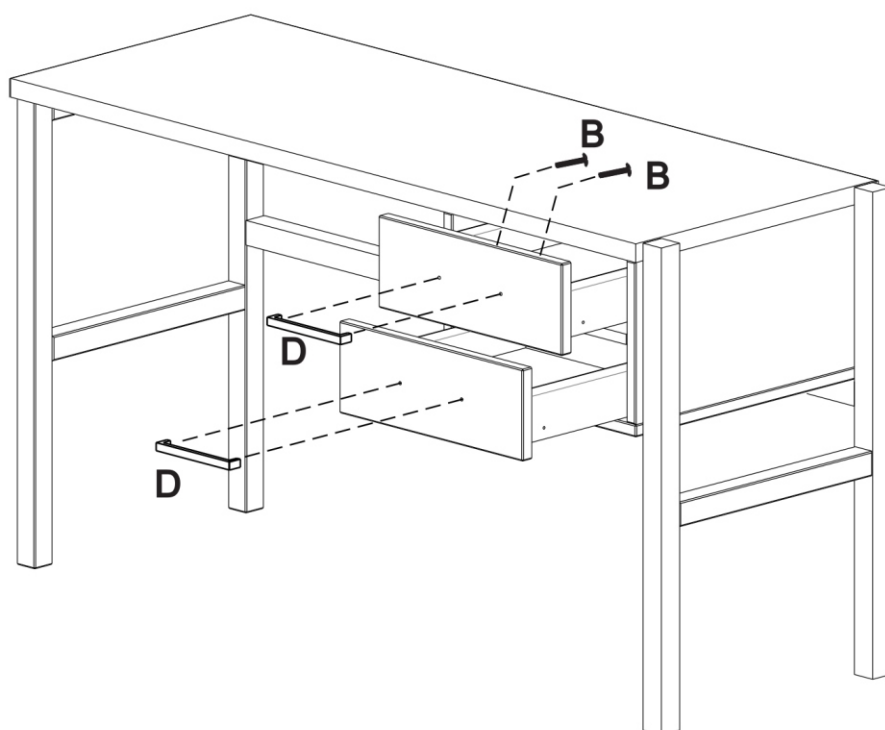
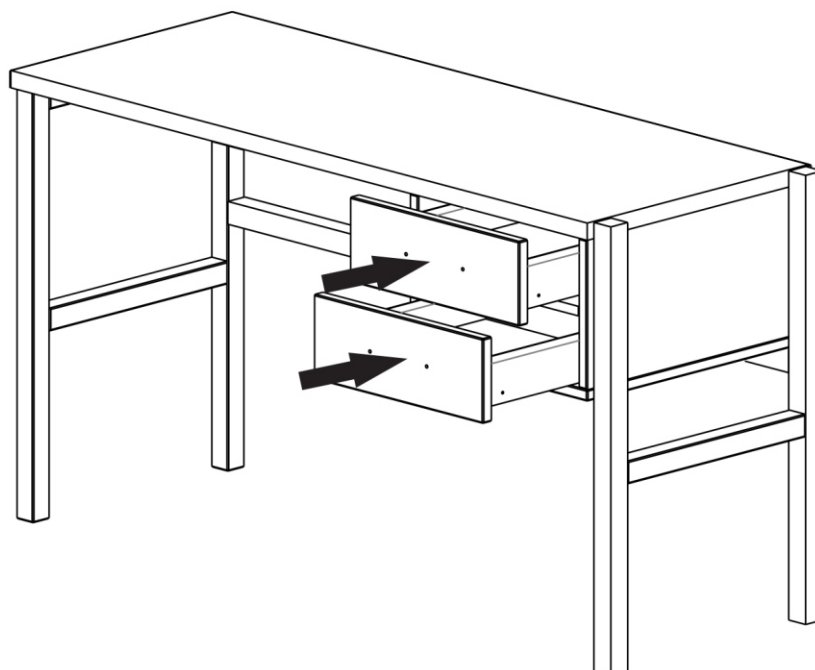
Retirar Traseiro do gaveteiro


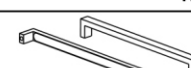


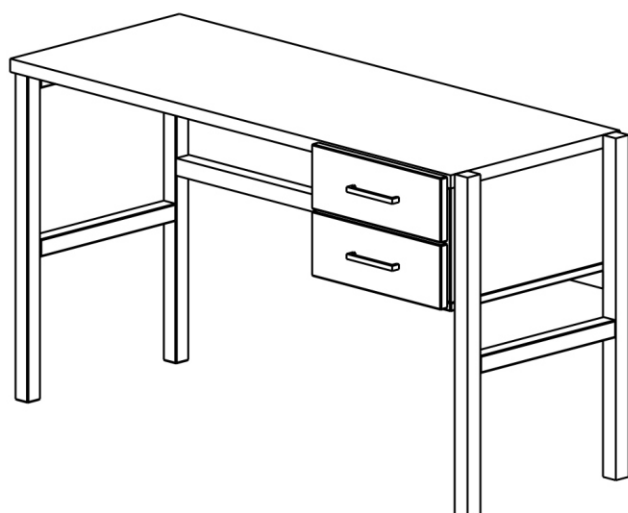
Fixação dos pés lado gaveteiro



Recolocar Traseiro do gaveteiro



B	 M4x25	04
D		02



RECOMENDAÇÕES DE CONSERVAÇÃO E LIMPEZA

- Não usar produtos que contenham em sua formulação álcool ou silicone. Preferencialmente usar um pano seco ou levemente umedecido com água e detergente neutro.
- Instalar o mesmo em locais abrigados de sol e chuva, como também, ambientes com condições extremas de temperatura, luz e umidade. O produto não é feito para uso externo e nem para áreas molhada.
- O local de instalação deve ser próprio, com piso nivelado ou parede resistente e seu uso não deve ser diferente para qual o mesmo foi projetado.