



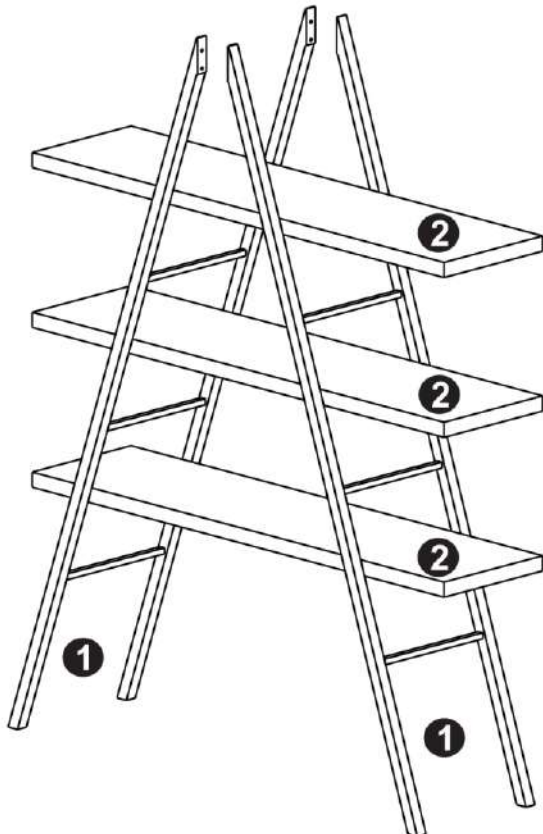
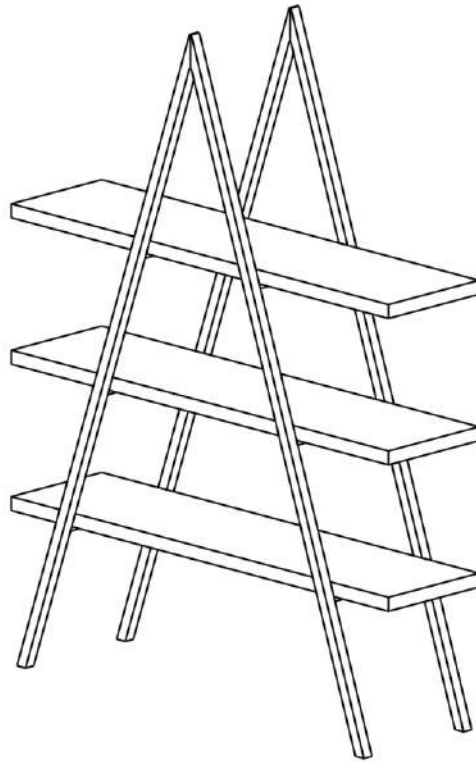
2 pessoa


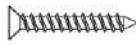




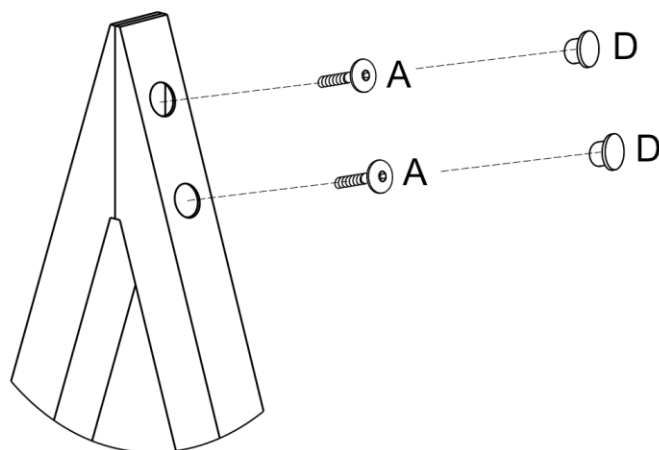
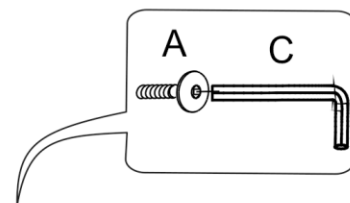
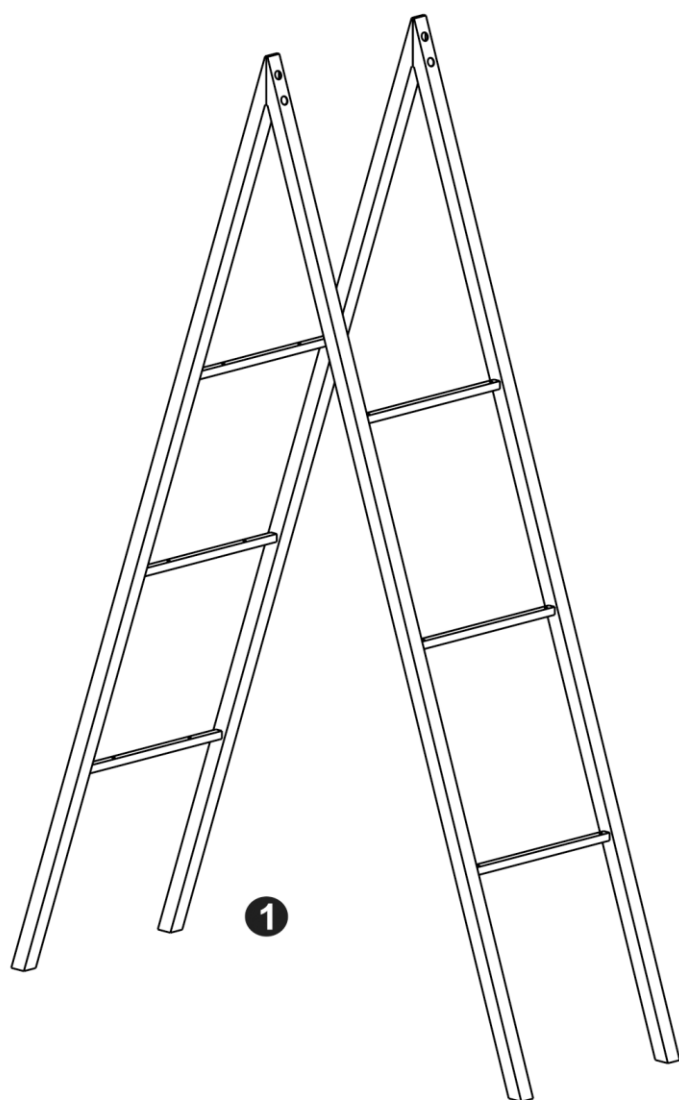
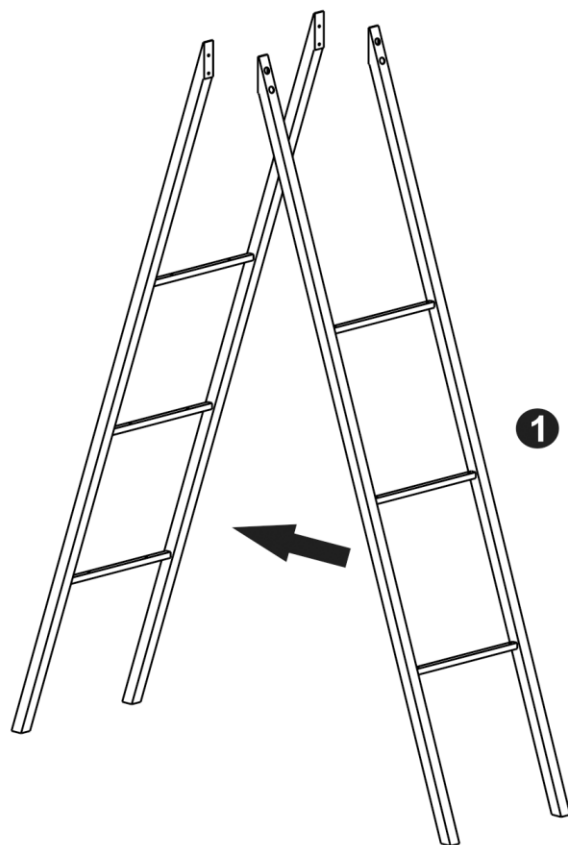
20 min.

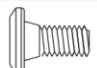
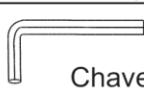

# INDUSTRIAL

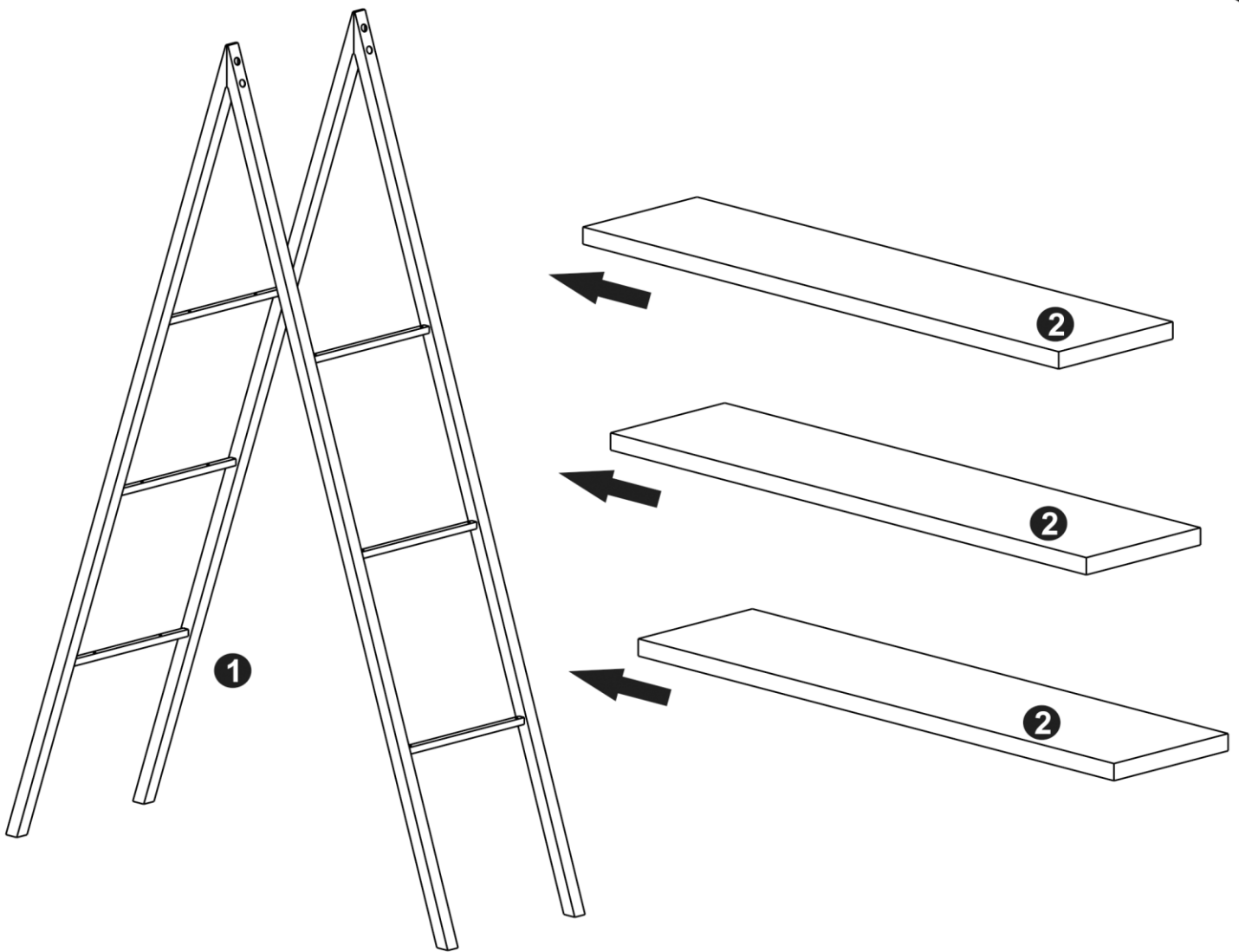
Estante Point



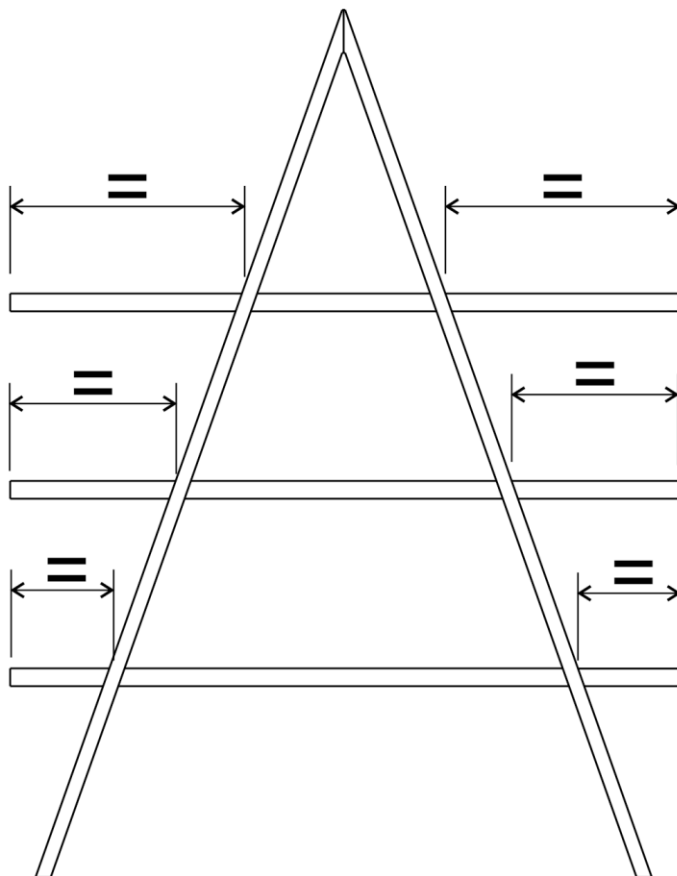
A	 1/4x12-Cab13	04
B	 4,0x25	12
C		01
D	 Tapa Furo Ø15	04

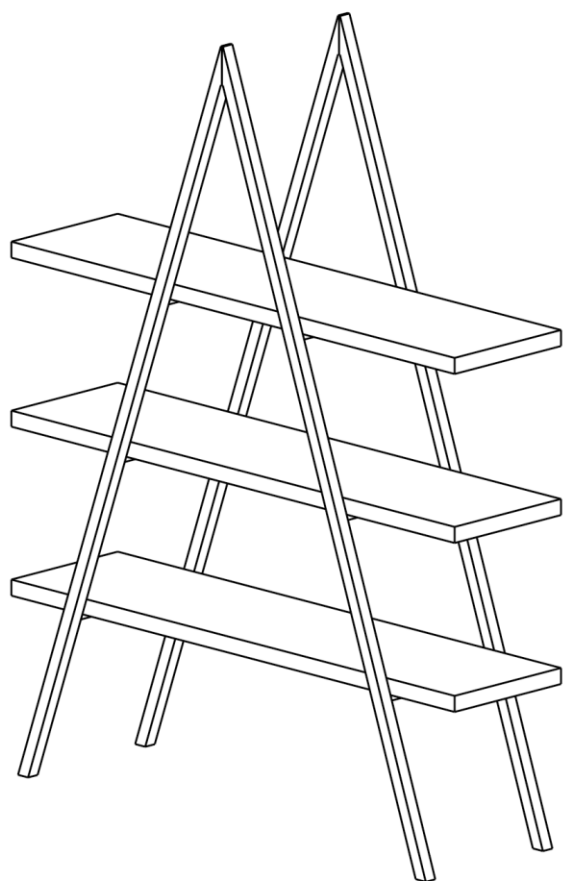
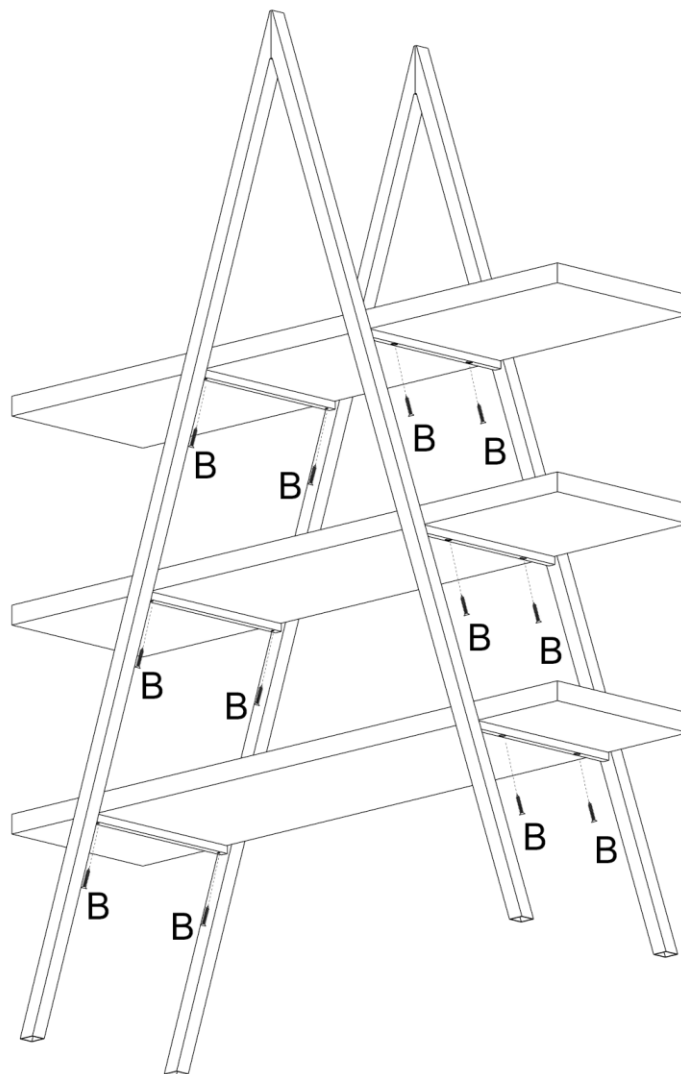
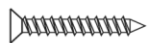


<b>A</b>	 1/4x12-Cab13	<b>04</b>
<b>C</b>	 Chave Allen 4mm	<b>01</b>
<b>D</b>	 Tapa Furo Ø15	<b>04</b>



Igualar Laterais das Prateleiras no Metal





### RECOMENDAÇÕES DE CONSERVAÇÃO E LIMPEZA

- Não usar produtos que contenham em sua formulação álcool ou silicone. Preferencialmente usar um pano seco ou levemente umedecido com água e detergente neutro.
- Instalar o mesmo em locais abrigados de sol e chuva, como também, ambientes com condições extremas de temperatura, luz e umidade. O produto não é feito para uso externo e nem para áreas molhada.
- O local de instalação deve ser próprio, com piso nivelado ou parede resistente e seu uso não deve ser diferente para qual o mesmo foi projetado.