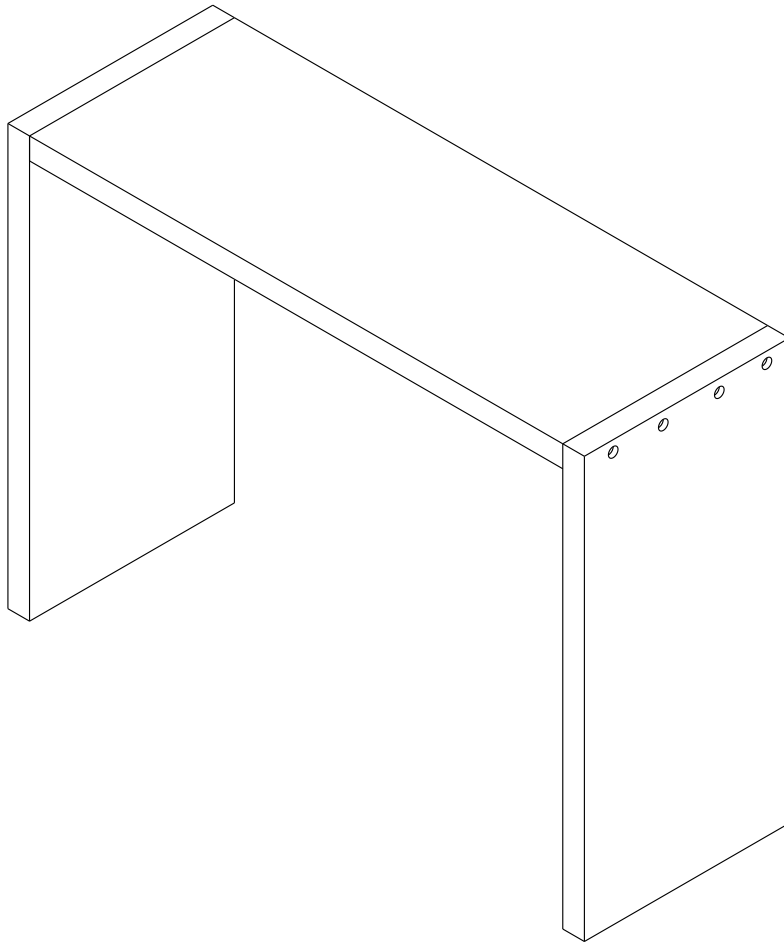

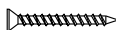









VINO

Aparador

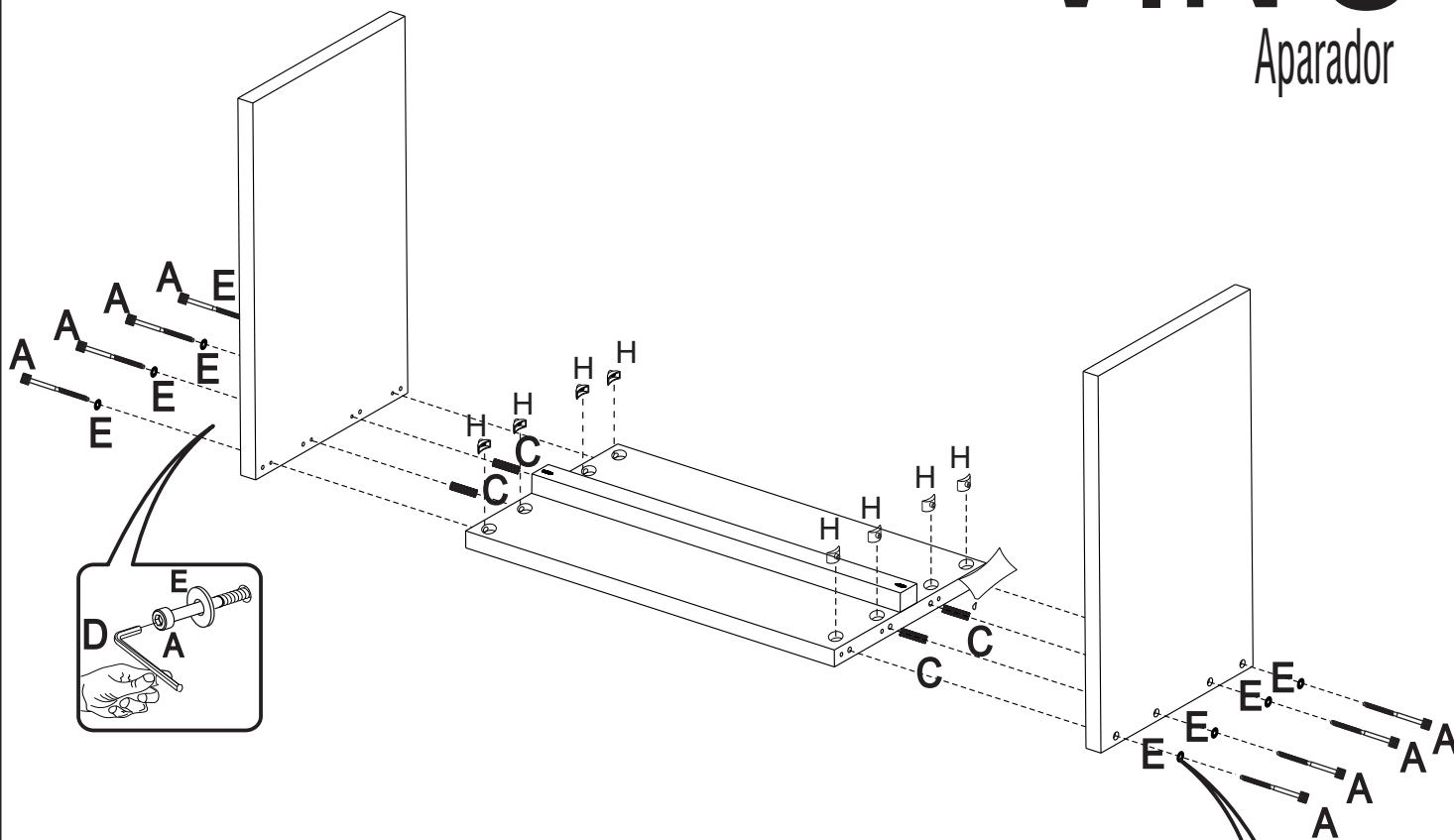


A	5/16' x 3' mm		08
B	4,5x45mm		02
C	10x50mm		04
D	Chave Allen 6mm		01
E	Arruela 5/16"		08
F	Cola		01
G	Porca Elíptica 5/16"		08

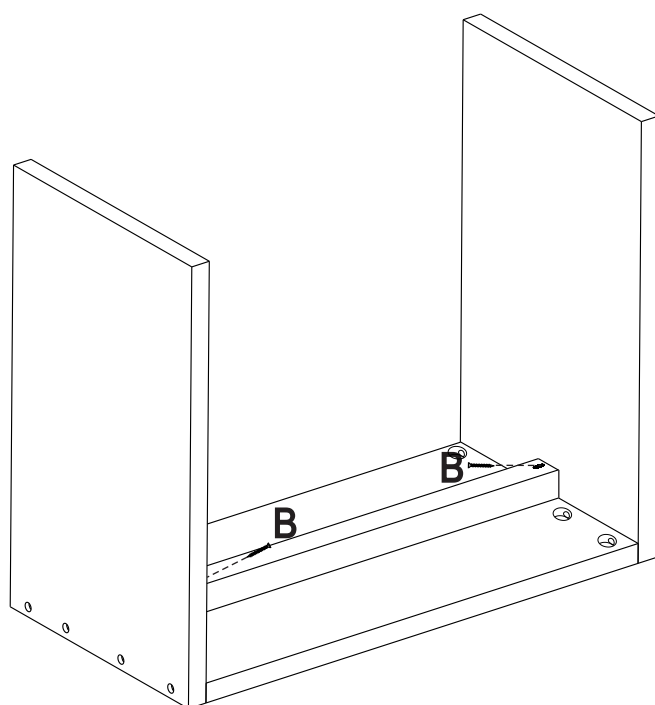
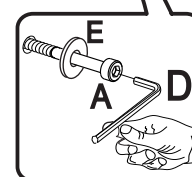
1º Passo

VINO

Aparador



2º Passo



A	5/16' x 3' mm		08
B	4,5x35mm		02
C	10x50mm		04
D	Chave Allen 6mm		01
E	Arruela 5/16"		08
F	Cola		01
G	Porca Elíptica 5/16"		08