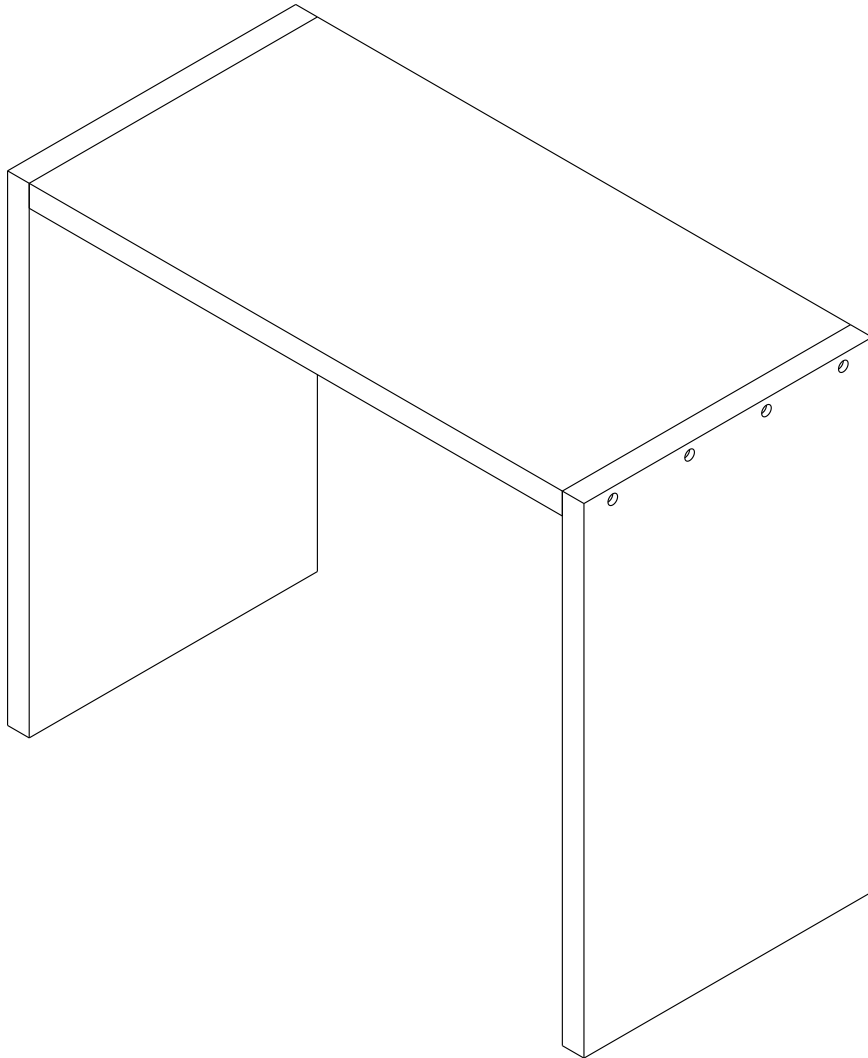

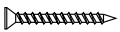









VINO

Balcão Alto sem Adegas

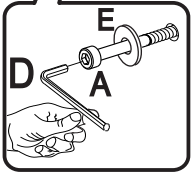
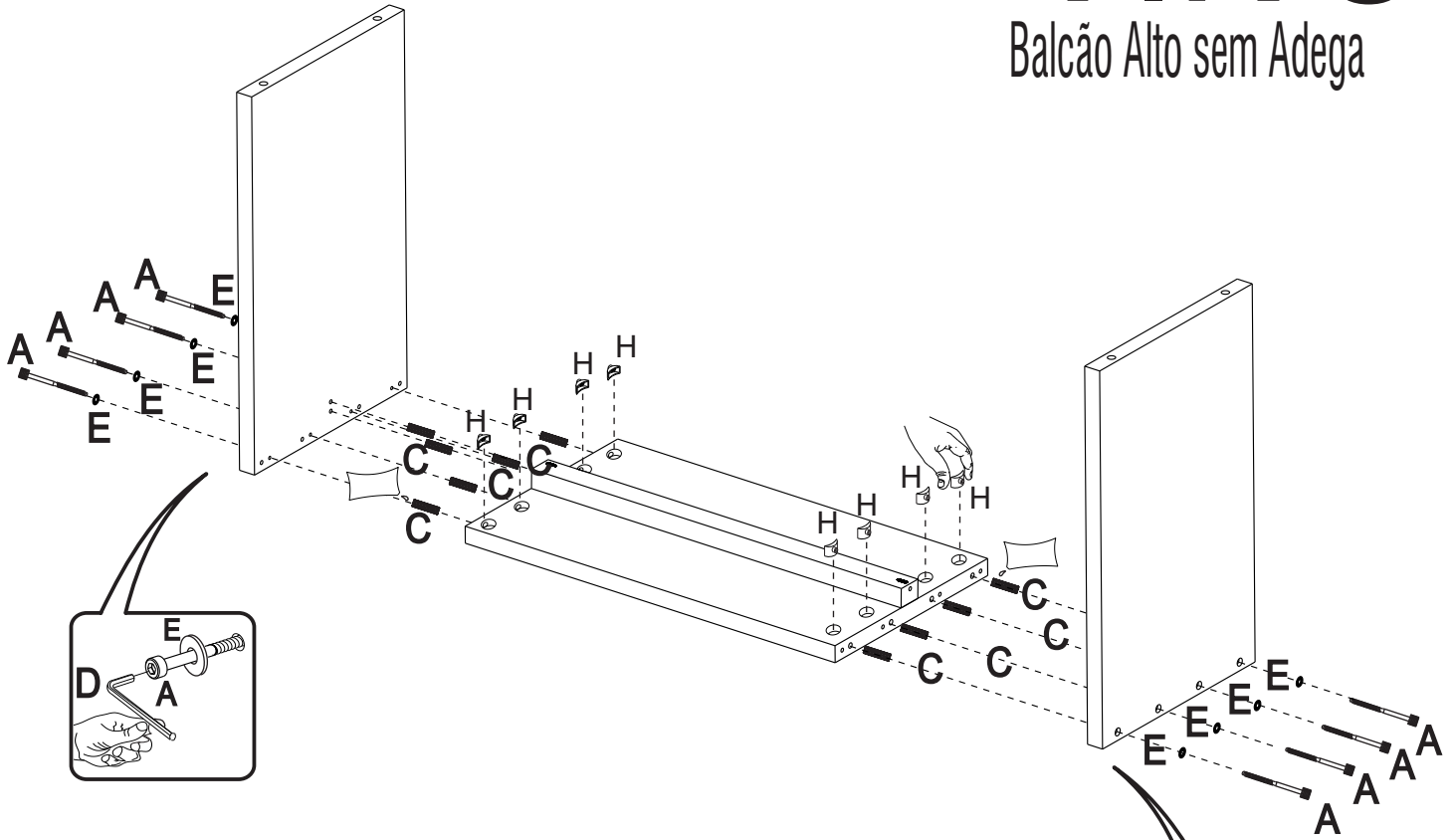


A	5/16' x 3"		08
B	4.5x35mm		04
C	10x50mm		08
D	Chave Allen 6mm		01
E	Arruela 5/16"		08
F	Cola		01
H	Porca Elíptica 5/16"		08

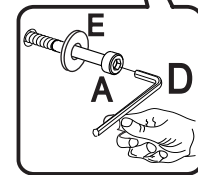
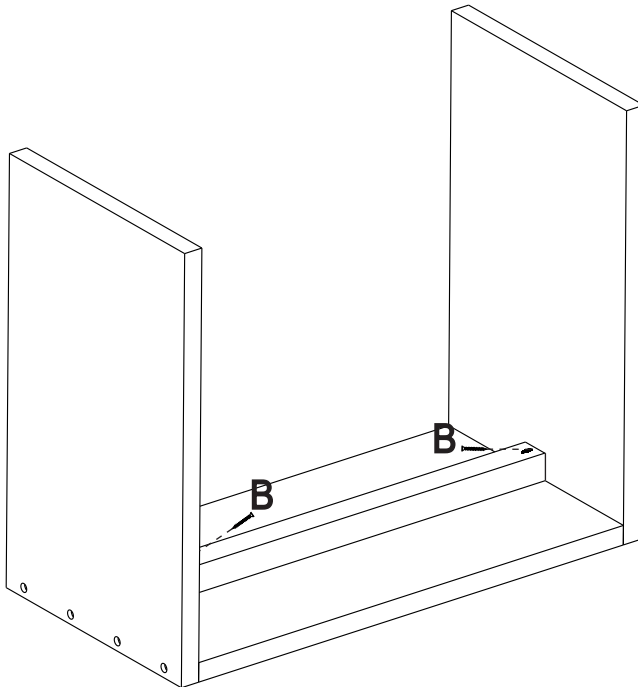
1º Passo

VINO

Balcão Alto sem Adega



2º Passo



A	5/16' x 3"		08
B	4,5x45mm		04
C	10x50mm		08
D	Chave Allen 6mm		01
E	Arruela 5/16"		08
F	Cola		01
H	Porca Elíptica 5/16"		08

Obs: Os parafusos laterais devem ser apertados parcialmente um a um, garantido assim a estabilidade do móvel sem comprometer os parafusos.