



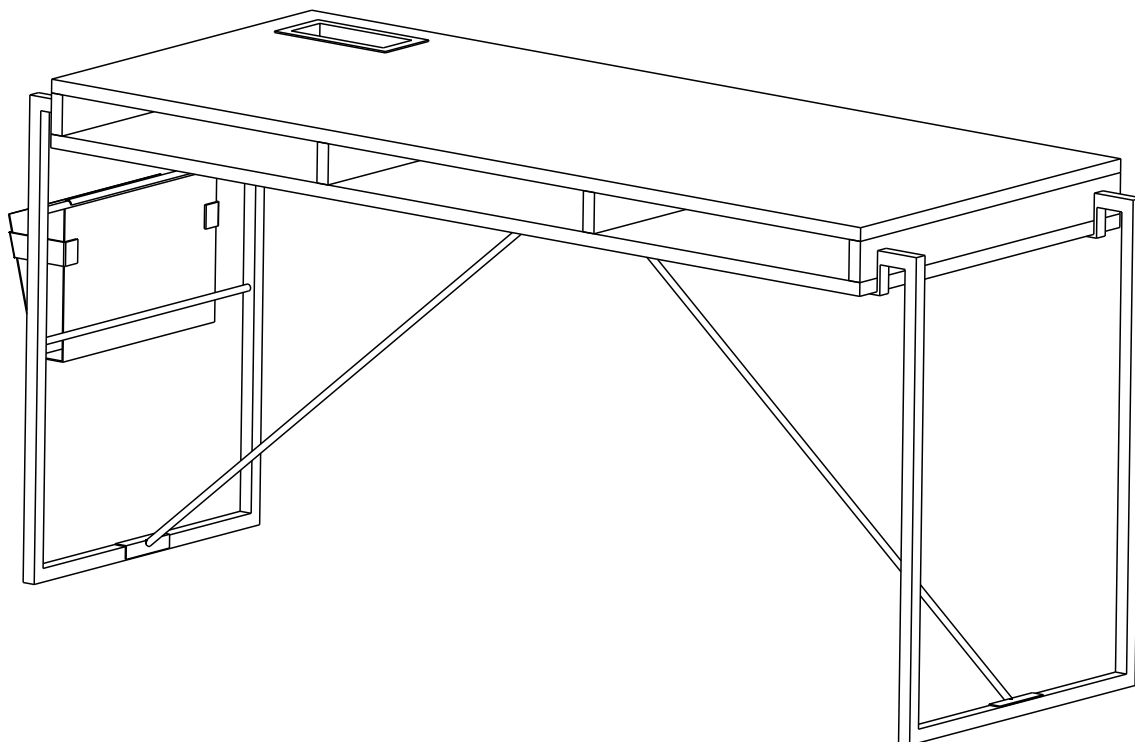
2 pessoa



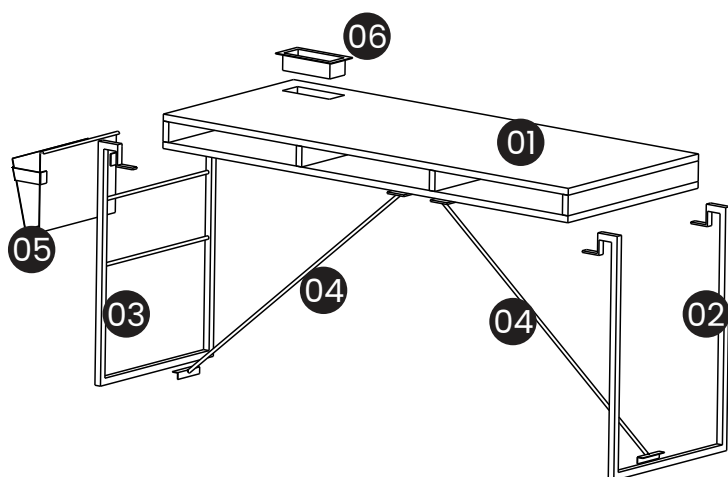
20 min.

INDUSTRIAL

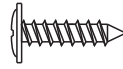
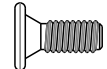

Escrivaninha Moma



Lista de peças:



Lista de ferragem:

A		3,5x16	16
B		1/4x12	4
C		4,0	1

RECOMENDAÇÕES DE CONSERVAÇÃO E LIMPEZA

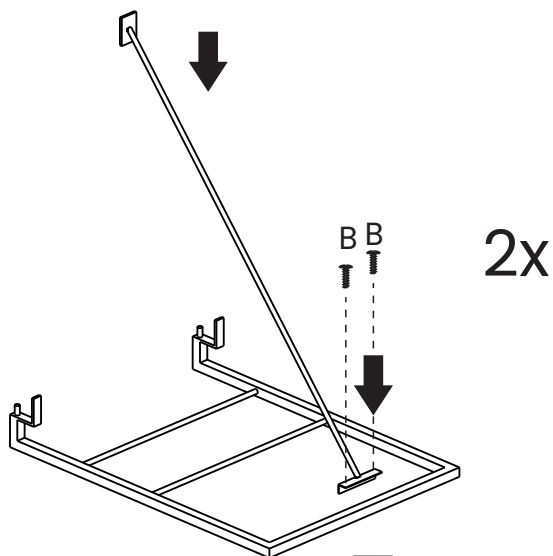
* Não usar produtos que contenham em sua formulação álcool ou silicone. Preferencialmente usar um pano seco ou levemente umedecido com água e detergente neutro.

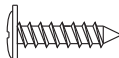
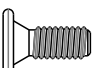

* Instalar o mesmo em locais abrigados de sol e chuva, como também, ambientes com condições extremas de temperatura, luz e umidade. O produto não é feito para uso externo e nem para áreas molhadas.

* O local de instalação deve ser próprio, com piso nivelado ou parede resistente e seu uso não deve ser diferente para qual o mesmo foi projetado.

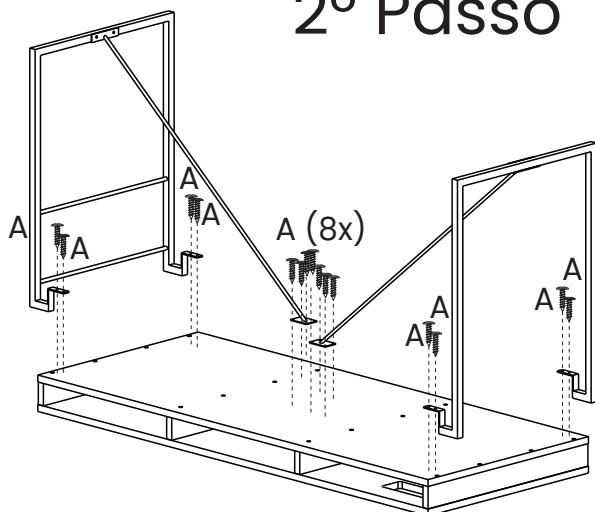
Se montar as Peças no Chão. Usar um Papelão ou Pano para não danificar as Peças.

1º Passo

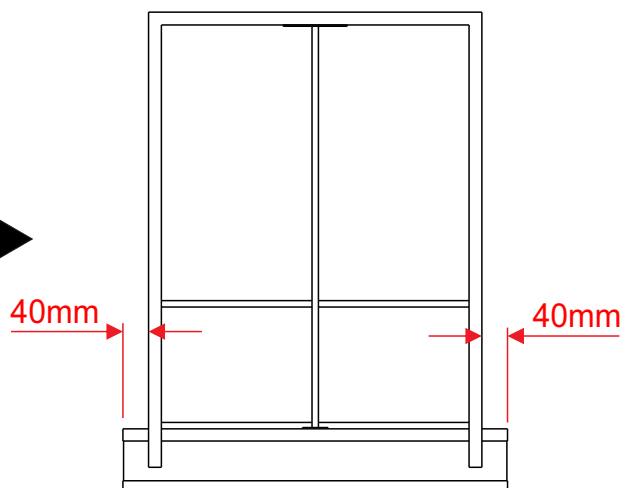


A	 3,5x16	16
B	 1/4x12	4
C	 ALLEN 4,0	1

2º Passo




Centralizar os pés
com uma distância aproximada
da borda de 40mm nos dois lados



Encaixar os itens complementares do móvel conforme instrução

