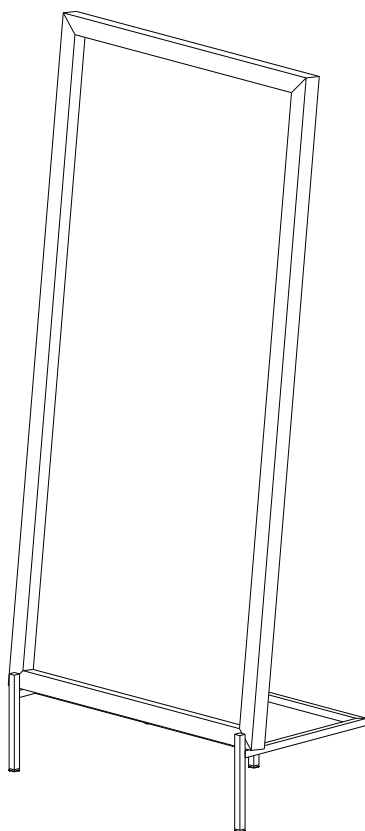


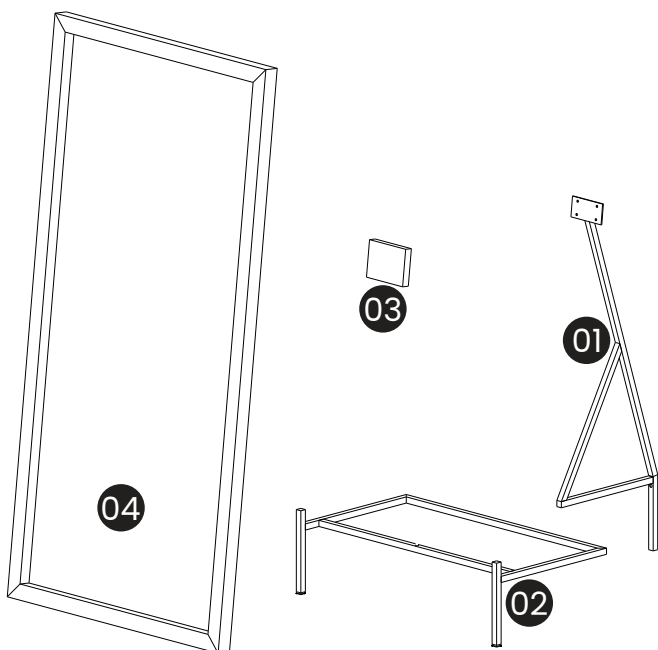


# INDUSTRIAL

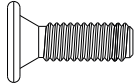
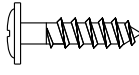
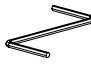
ESPELHO DAYTONA



## Lista de peças:



## Lista de ferragem:

|   |  |   |
|---|--|---|
| A |  1/4x20 | 2 |
| B |  3,5x16 | 4 |
| C |         | 1 |

## RECOMENDAÇÕES DE CONSERVAÇÃO E LIMPEZA

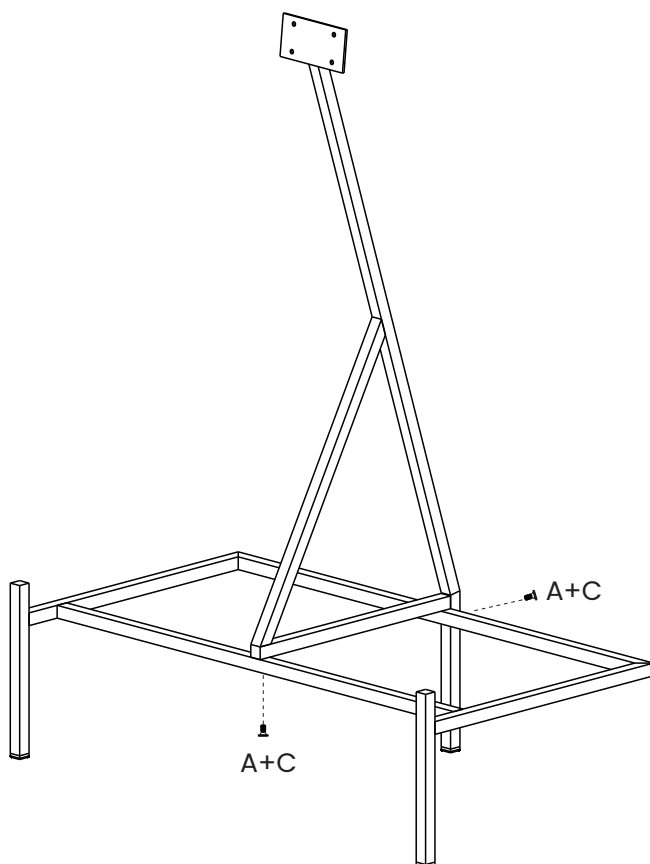
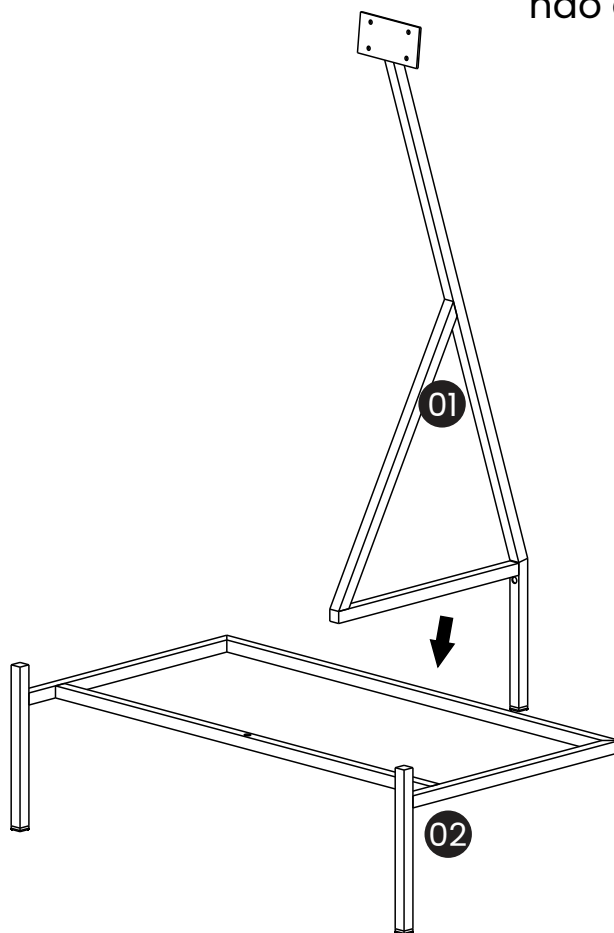
\* Não usar produtos que contenham em sua formulação álcool ou silicone. Preferencialmente usar um pano seco ou levemente umedecido com água e detergente neutro.

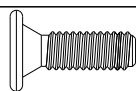

\* Instalar o mesmo em locais abrigados de sol e chuva, como também, ambientes com condições extremas de temperatura, luz e umidade. O produto não é feito para uso externo e nem para áreas molhada.

\* O local de instalação deve ser próprio, com piso nivelado ou parede resistente e seu uso não deve ser diferente para qual o mesmo foi projetado.

**1**

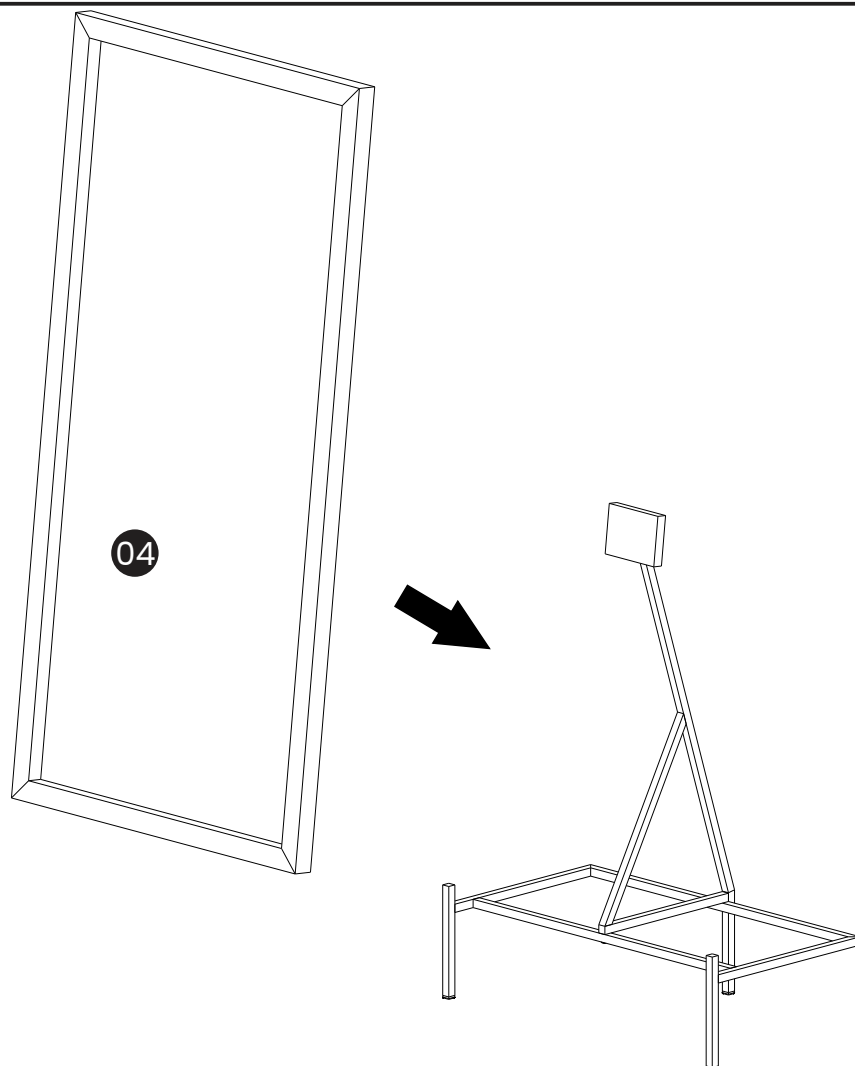
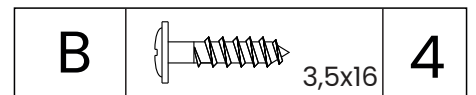
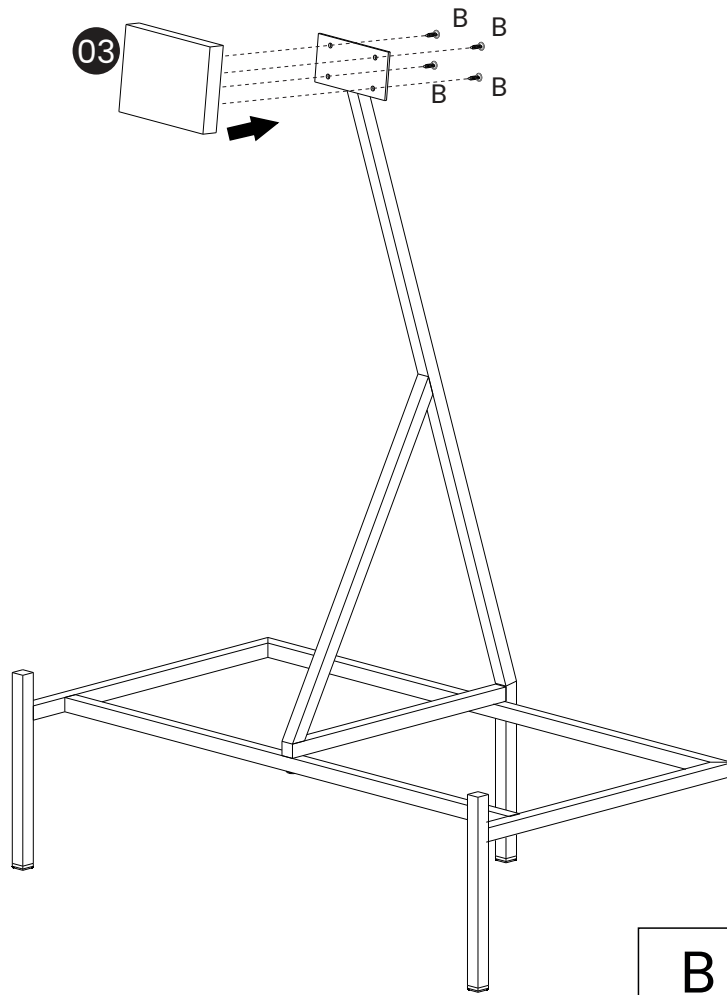
Se montar as Peças no Chão. Usar um Papelão ou Pano para não danificar as Peças.



|   |  |   |
|---|--|---|
| A |  1/4x20 | 2 |
| C |         | 1 |

**2**

3



4