



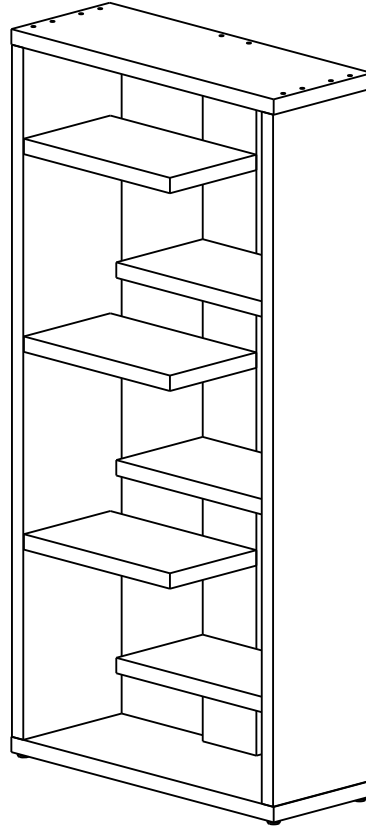
2 pessoas



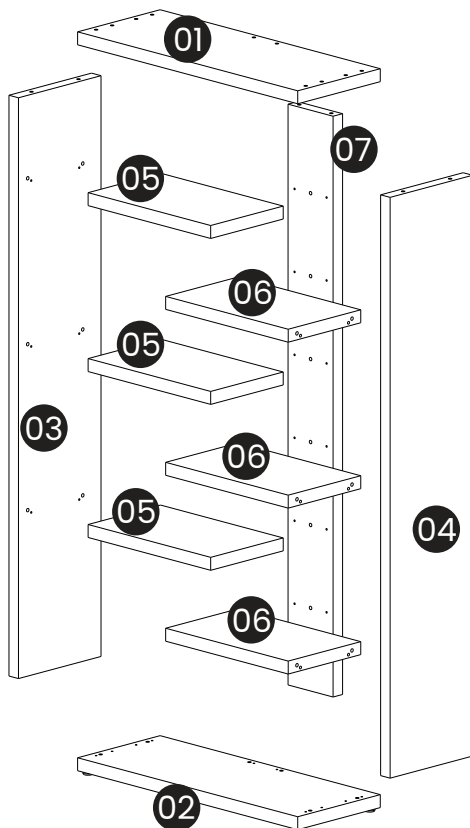
30 min.

# INDUSTRIAL



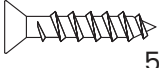

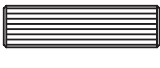
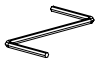
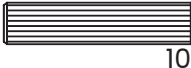
## Estante Twist



### Lista de peças:



### Lista de ferragem:

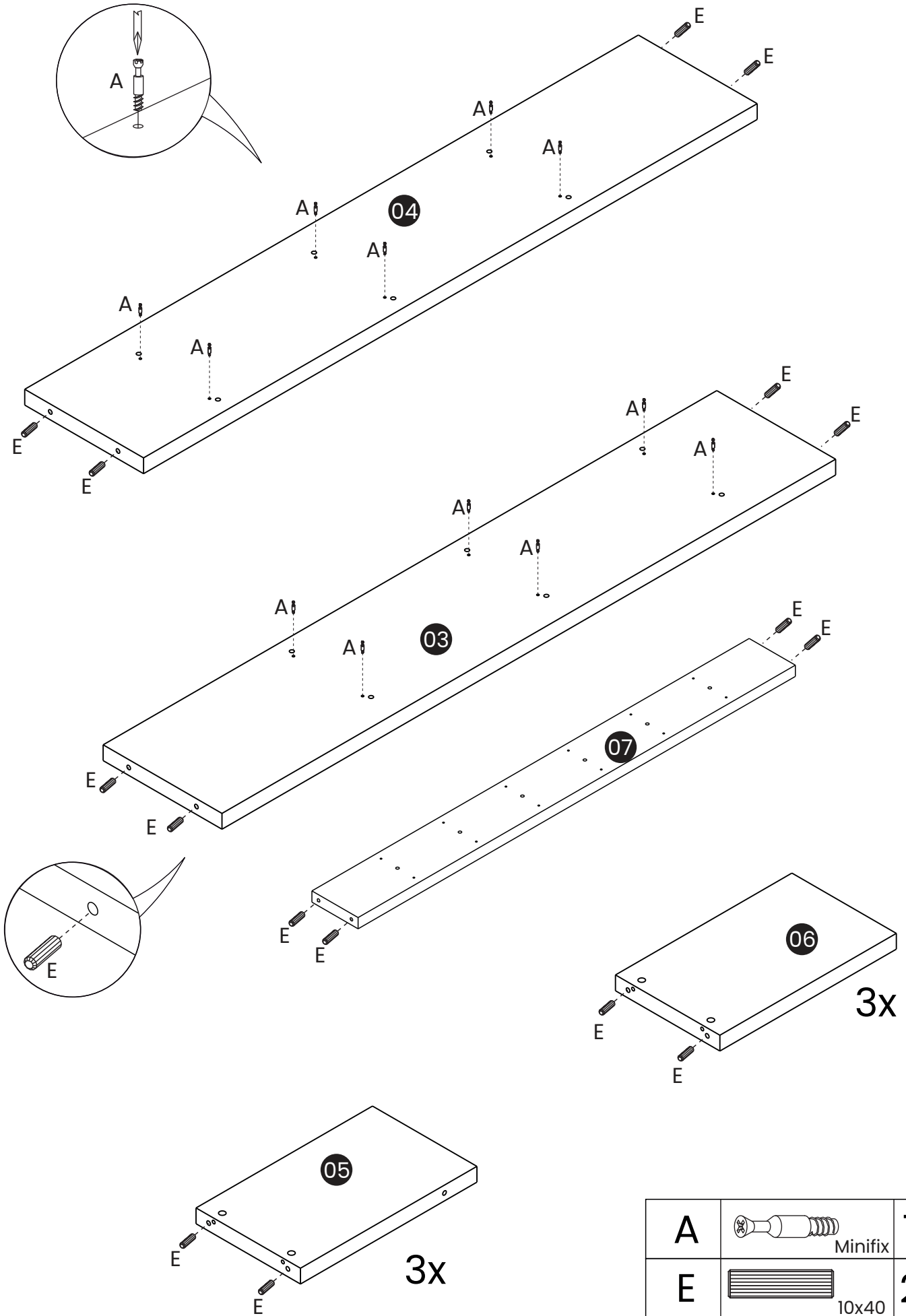
A	 Minifix	12+2
B	 Tambor	12+2
C	 5,0x60	32
D	 1/4x25	4
E	 10x40	24+2
F		1
G	 10x50	6+1

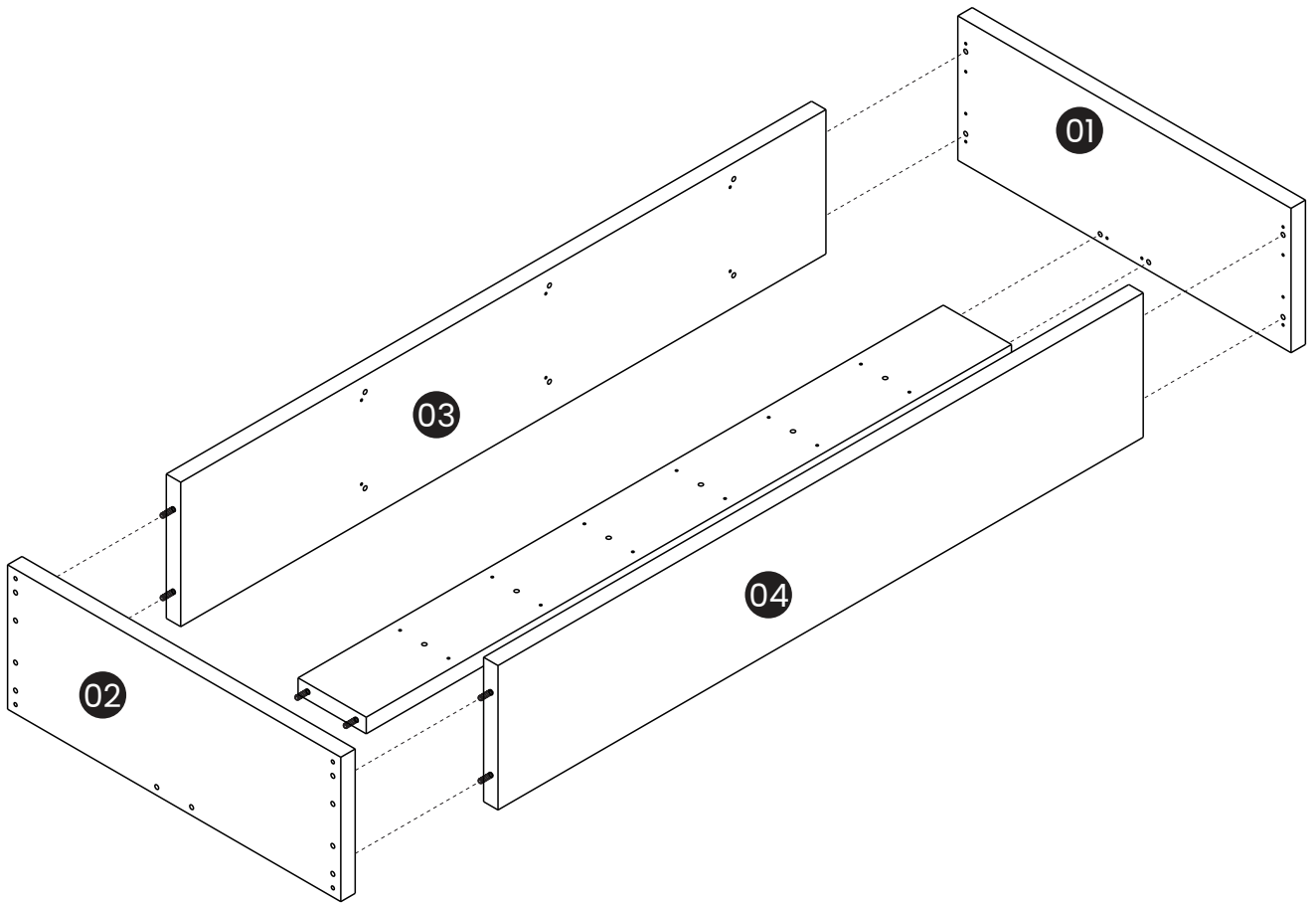
### RECOMENDAÇÕES DE CONSERVAÇÃO E LIMPEZA

- \* Não usar produtos que contenham em sua formulação álcool ou silicone. Preferencialmente usar um pano seco ou levemente umedecido com água e detergente neutro.
- \* Instalar o mesmo em locais abrigados de sol e chuva, como também, ambientes com condições extremas de temperatura, luz e umidade. O produto não é feito para uso externo e nem para áreas molhadas.
- \* O local de instalação deve ser próprio, com piso nivelado ou parede resistente e seu uso não deve ser diferente para qual o mesmo foi projetado.

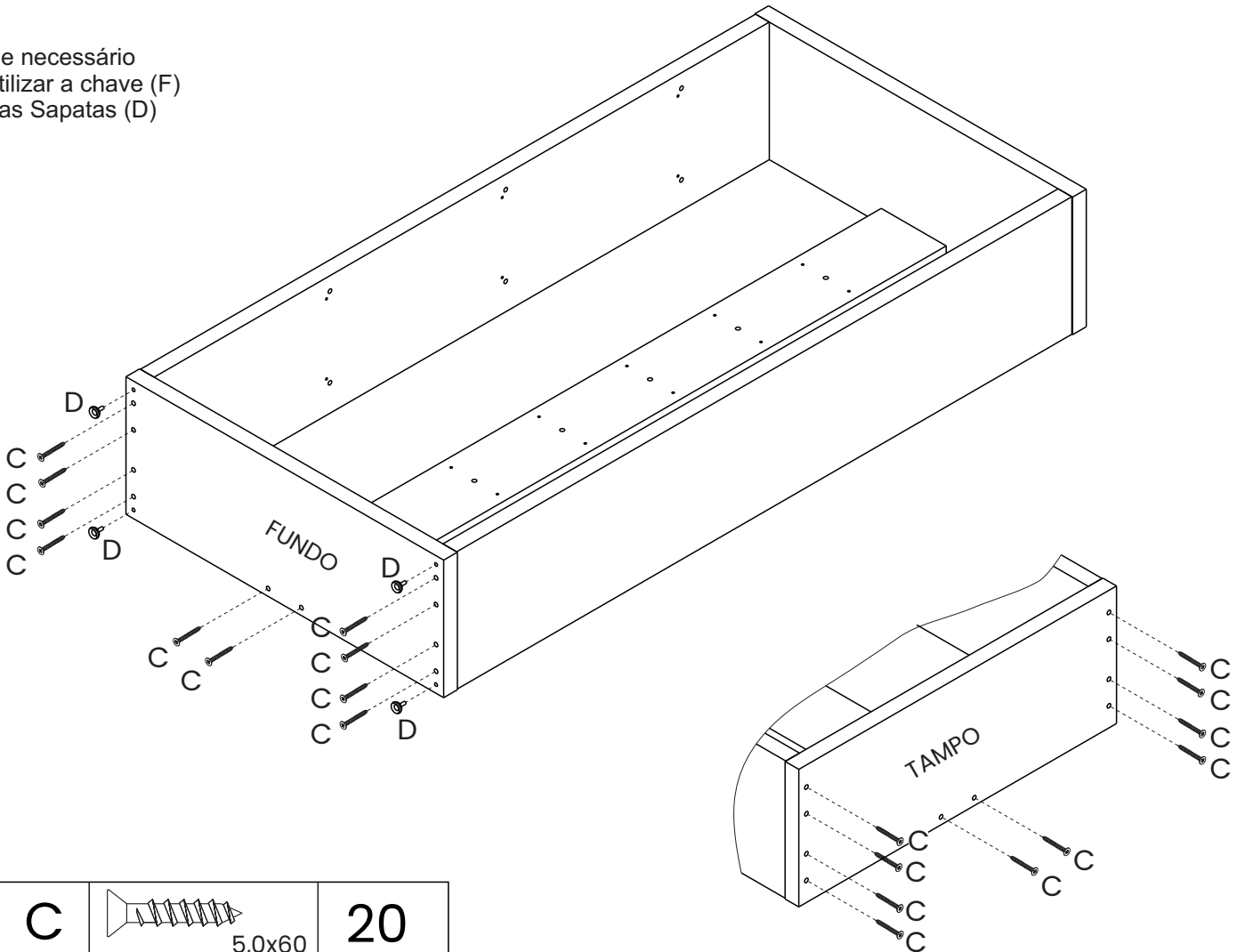
**1**



Se montar as Peças no Chão. Usar um Papelão ou Pano para não danificar as Peças.

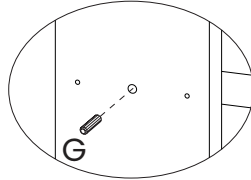
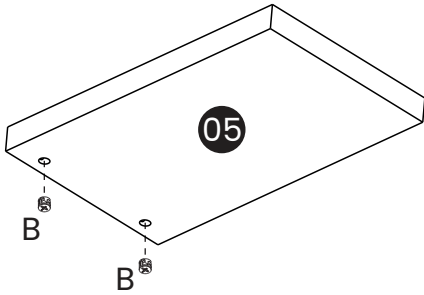
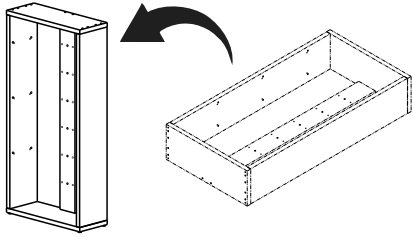




Se necessário  
utilizar a chave (F)  
nas Sapatas (D)

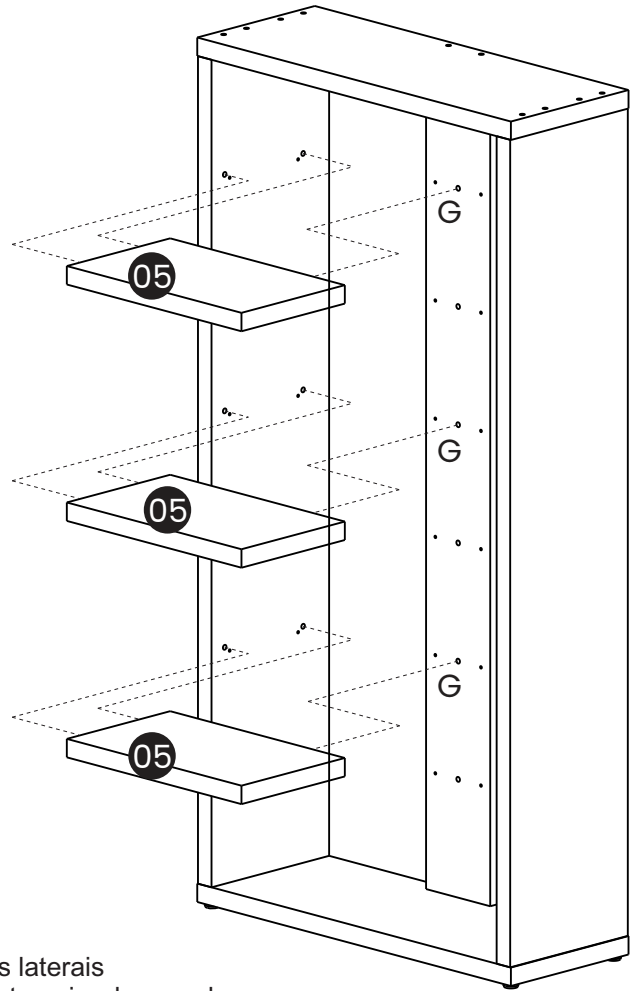
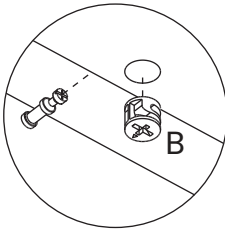




C	 5,0x60	20
D	 1/4x25	4



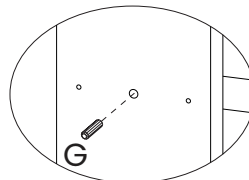
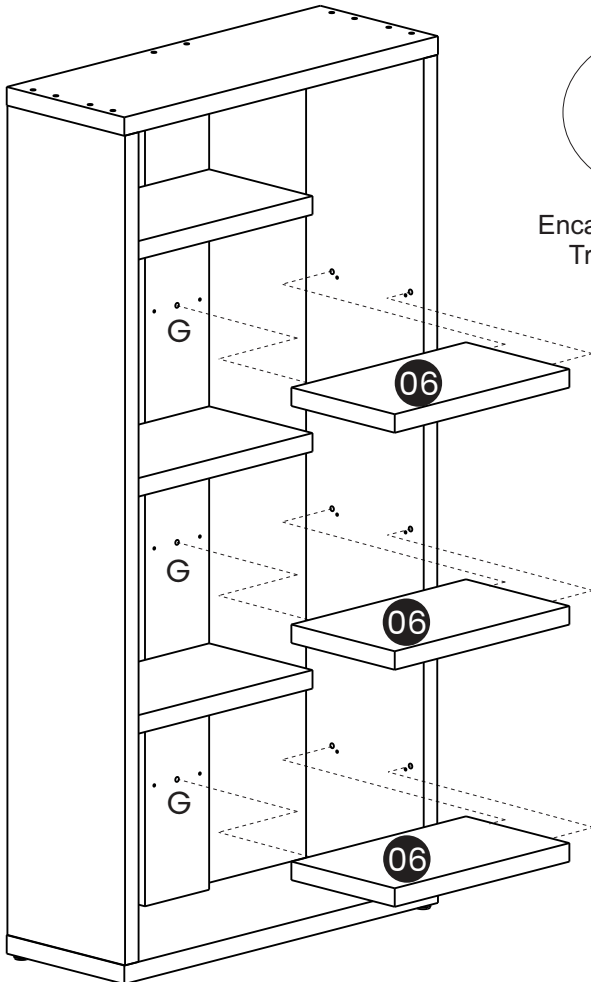
Encaixe da Cavilha (G)  
Traseiro do Móvel

Encaixar e girar  
os tambores em  
sentido horário





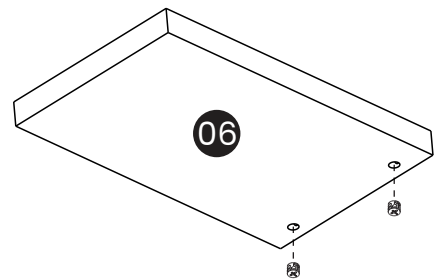
B	 Tambor	6
G	 10x50	3

1º Encaixar prateleiras (05) nas laterais  
2º Posicionar cavilhas (G) pela traseira do móvel

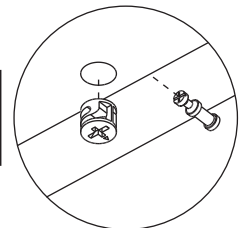


Encaixe da Cavilha (G)  
Traseiro do Móvel

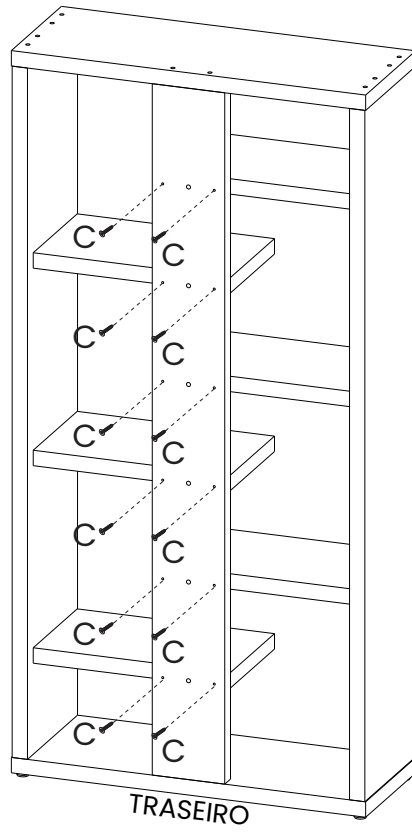
B	 Tambor	6
G	 10x50	3



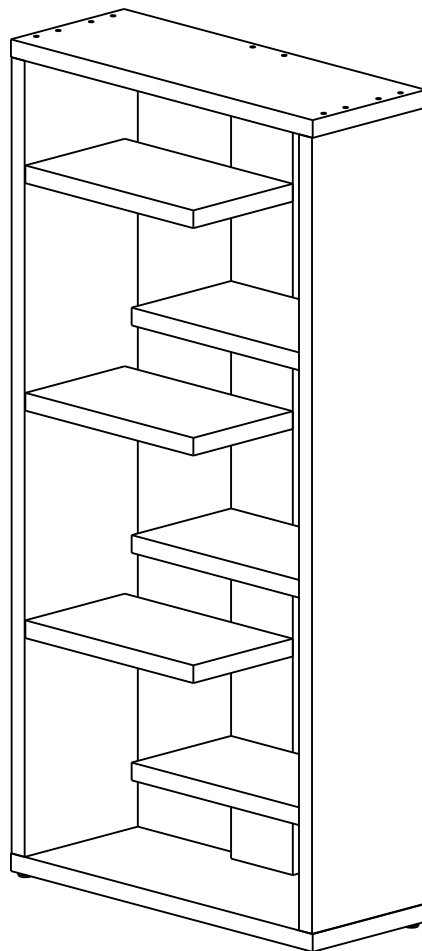
Encaixar e girar  
os tambores em  
sentido horário



1º Encaixar prateleiras (06) nas laterais  
2º Posicionar cavilhas (G) pela traseira do móvel

**6****C**

5,0x60

**12**

A Estante Twist possui sapatas reguláveis caso o piso seja irregular.

**7**