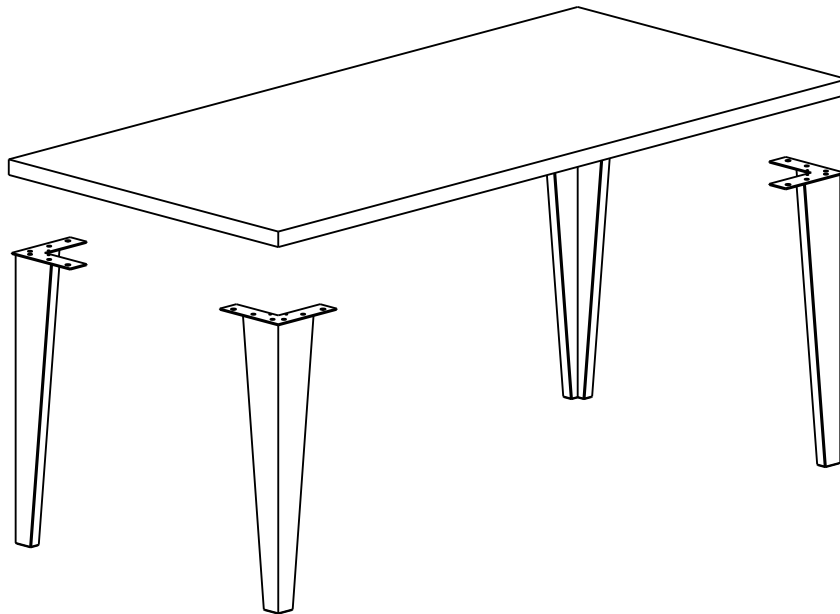
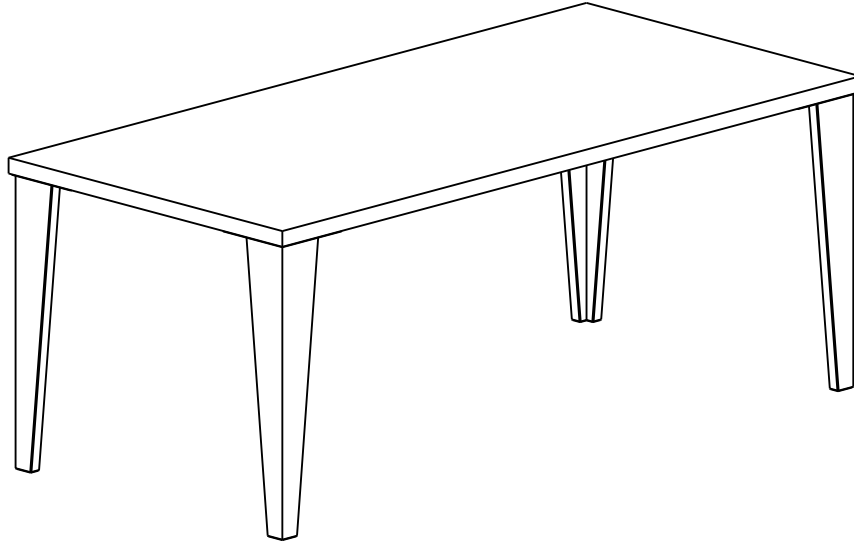
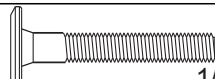
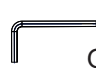

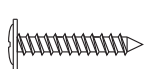




INDUSTRIAL

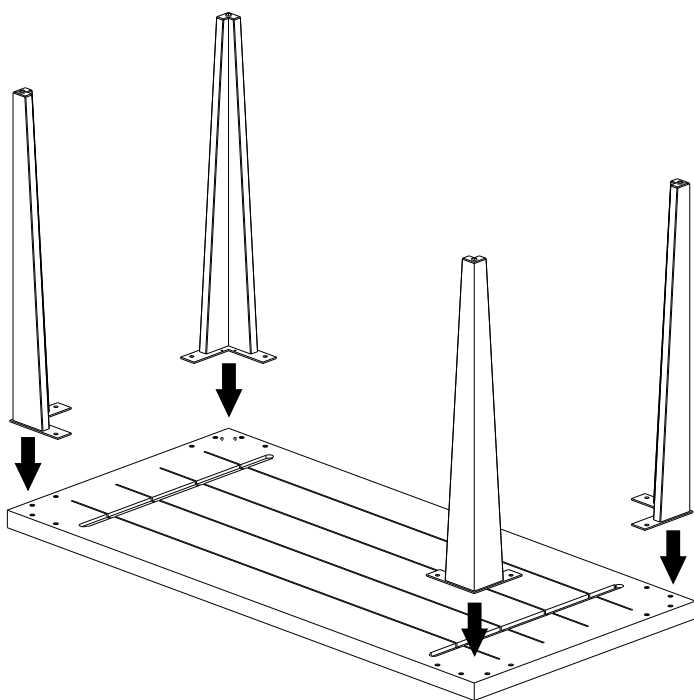
Mesa de Jantar Fit



A	 1/4x30	08
B	 ou 	01
C	 3,5x30	08


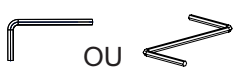
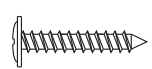
RENAR
M O V E I S

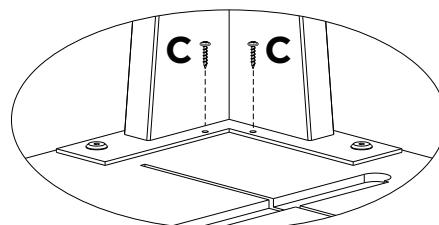
Se montar as Peças no Chão. Usar um Papelão ou Pano para não danificar as Peças.



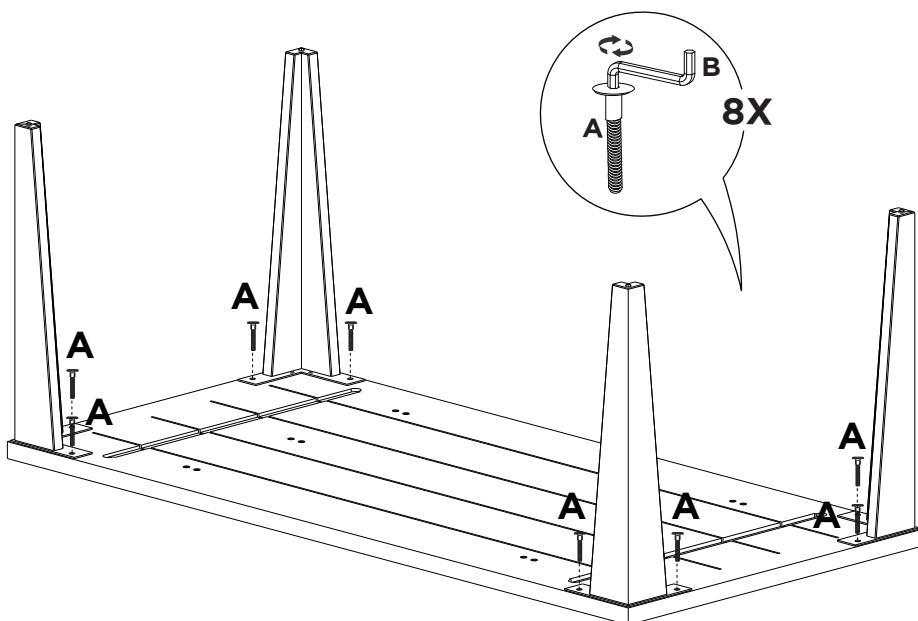
Os Pés Possuem Sapatas reguláveis, para ajustar conforme a necessidade do Local.

Posicionar os pés conforme for fixando com os parafusos a fim de evitar acidentes

A	 1/4x30	08
B	 OU	01
C	 3,5x30	08



4x



RECOMENDAÇÕES DE CONSERVAÇÃO E LIMPEZA

- Não usar produtos que contenham em sua formulação álcool ou silicone. Preferencialmente usar um pano seco ou levemente umedecido com água e detergente neutro.
- Instalar o mesmo em locais abrigados de sol e chuva, como também, ambientes com condições extremas de temperatura, luz e umidade. O produto não é feito para uso externo e nem para áreas molhada.
- O local de instalação deve ser próprio, com piso nivelado ou parede resistente e seu uso não deve ser diferente para qual o mesmo foi projetado.