

Classic Wood

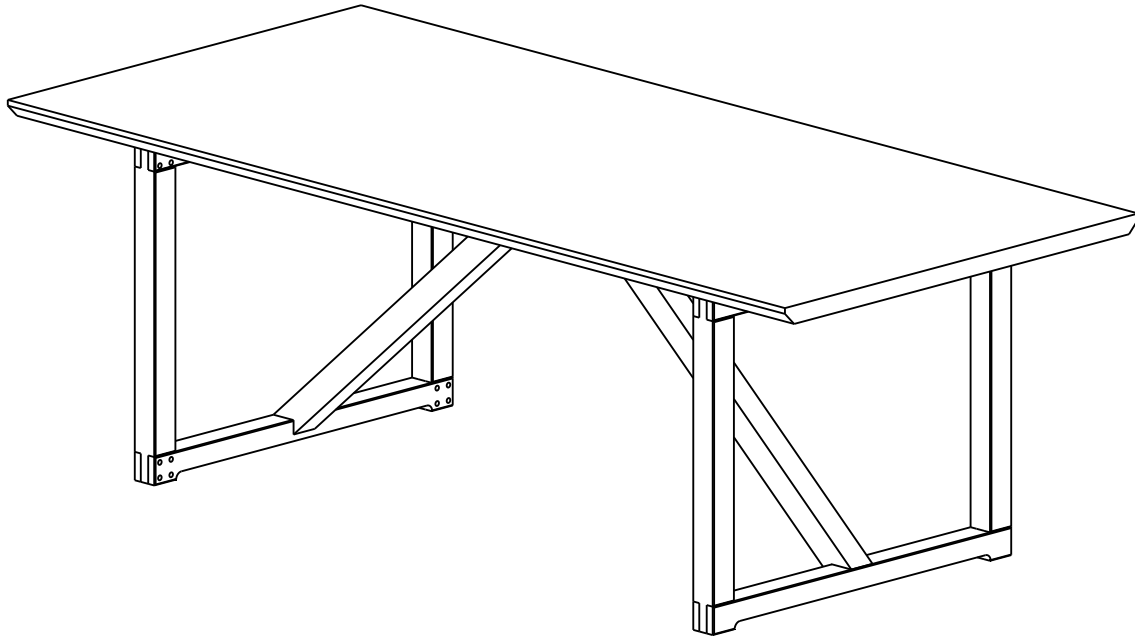
Mesa Vermont



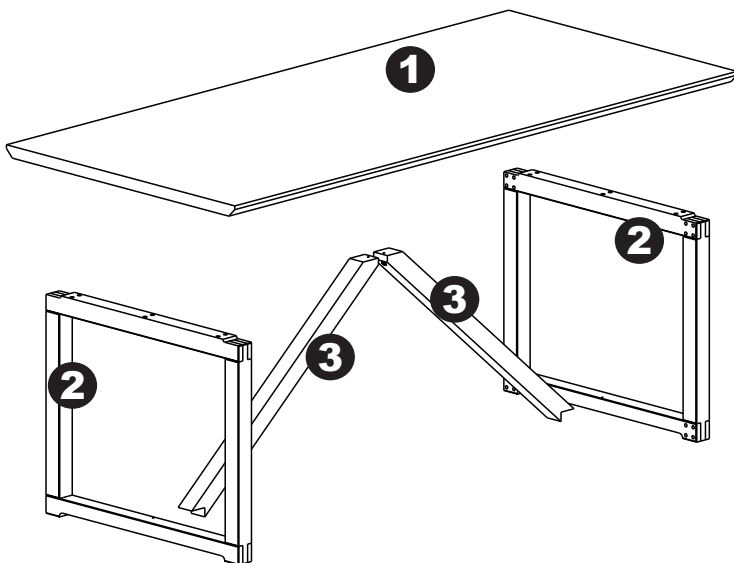
2 pessoa





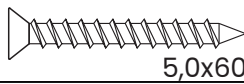
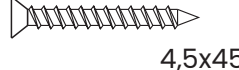
30 min.



Lista de peças:



Lista de ferragem:

A	 1/4x60	12
B		1+1
C	 5,0x60	2
D	 4,5x45	2

RECOMENDAÇÕES DE CONSERVAÇÃO E LIMPEZA

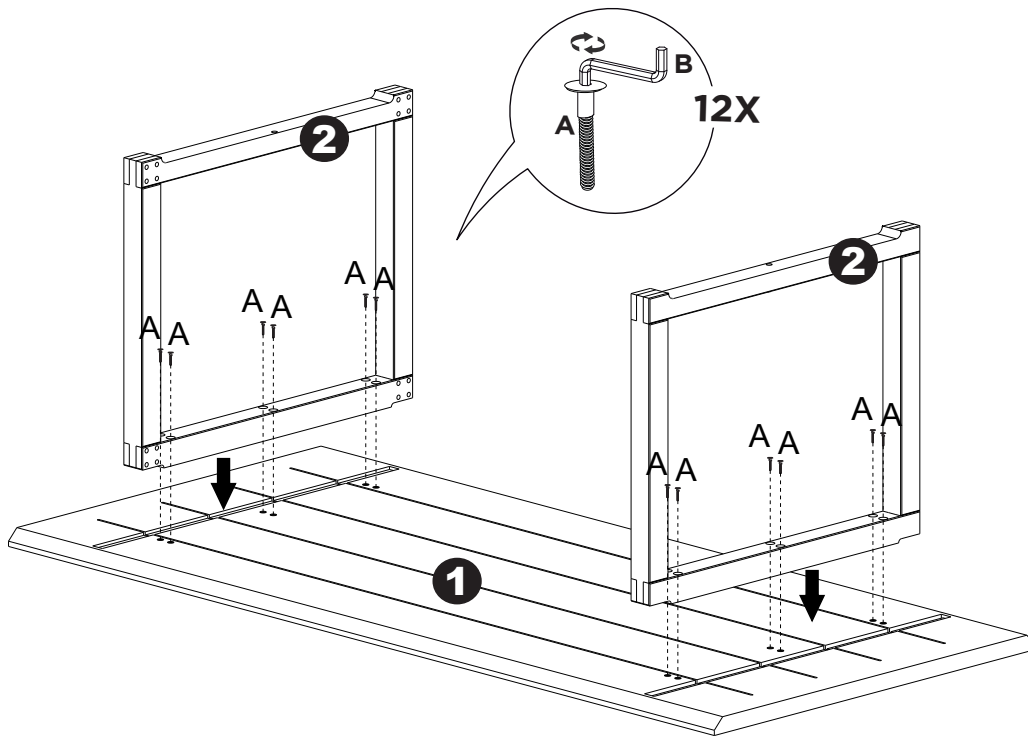
* Não usar produtos que contêm em sua formulação álcool ou silicone. Preferencialmente usar um pano seco ou levemente umedecido com água e detergente neutro.

* Instalar o mesmo em locais abrigados de sol e chuva, como também, ambientes com condições extremas de temperatura, luz e umidade. O produto não é feito para uso externo e nem para áreas molhadas.

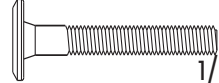


* O local de instalação deve ser próprio, com piso nivelado ou parede resistente e seu uso não deve ser diferente para qual o mesmo foi projetado.

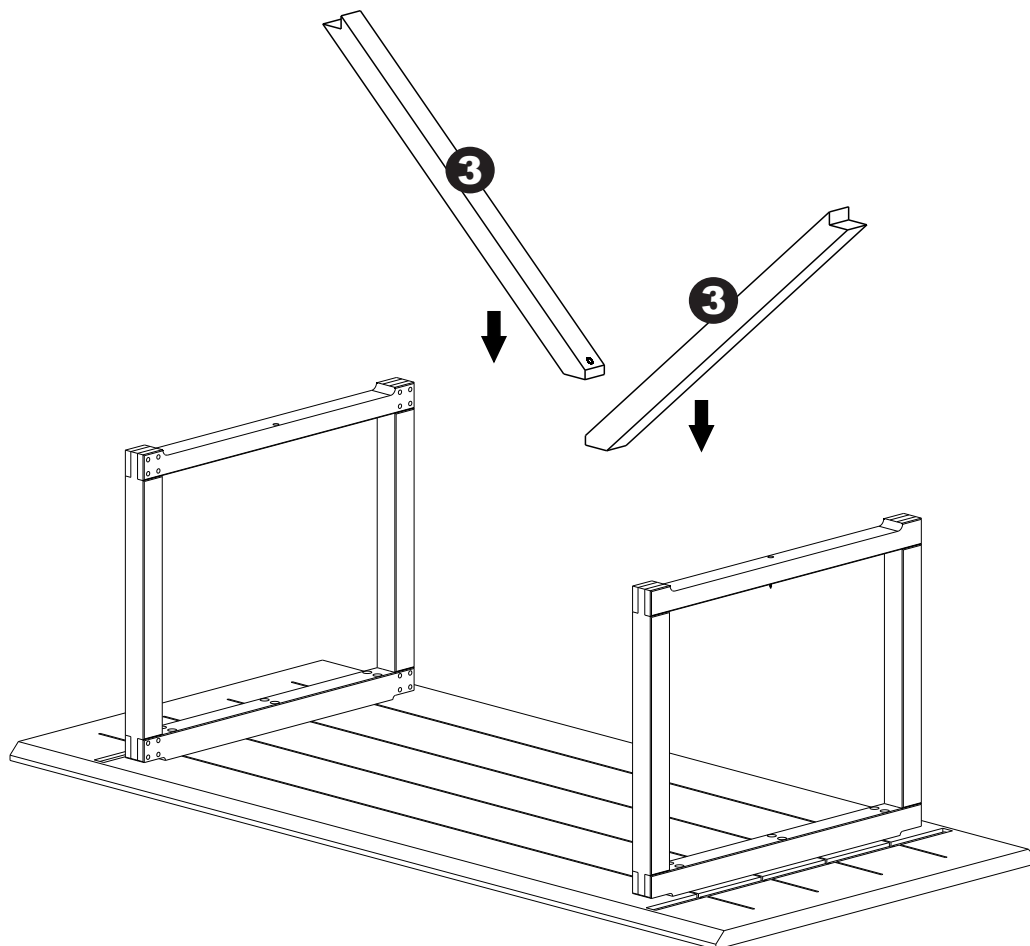
1

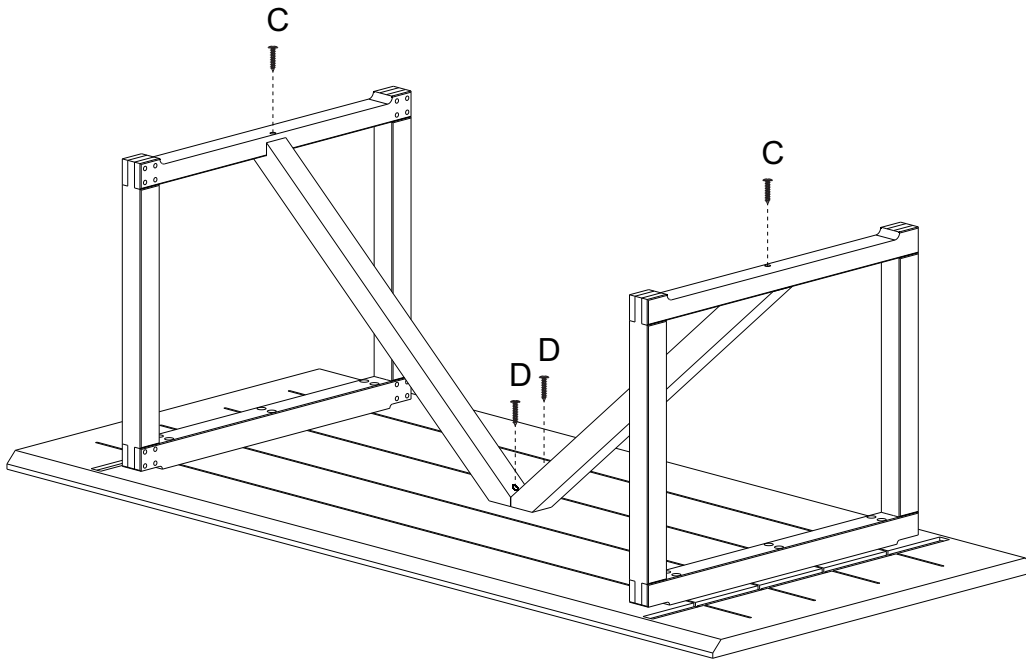
Se montar as Peças no Chão. Usar um Papelão ou Pano para não danificar as Peças.

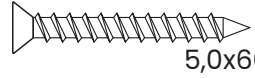
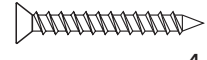


Posicionar os pés conforme for fixando com os parafusos a fim de evitar acidentes

A	 1/4x60	12
B	 ou 	1

**2**



C	 5,0x60	2
D	 4,5x45	2

