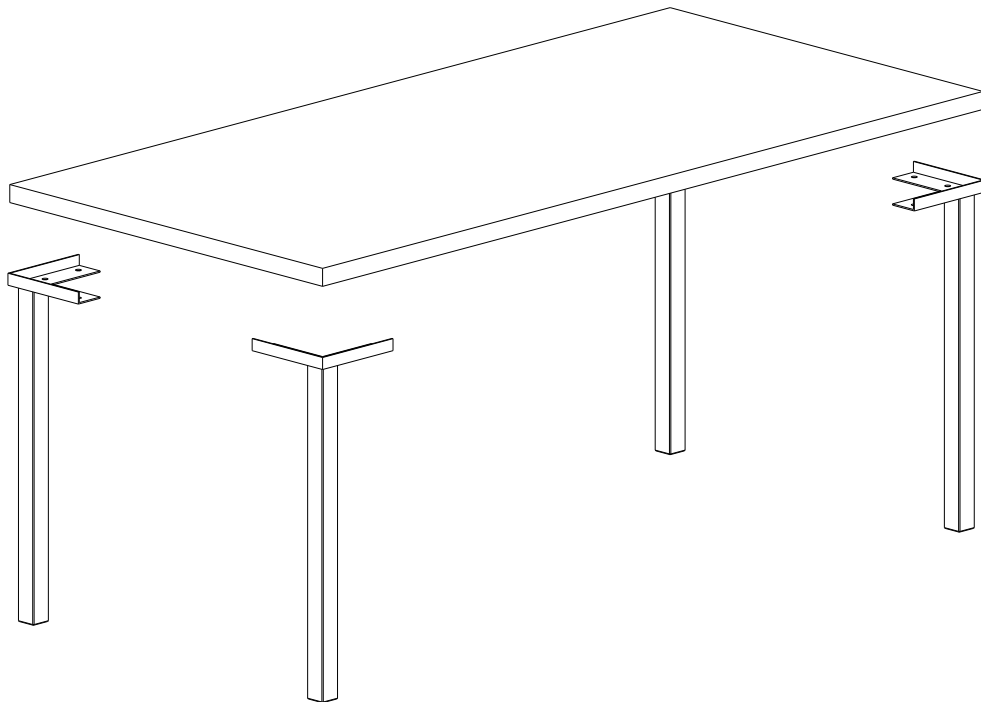
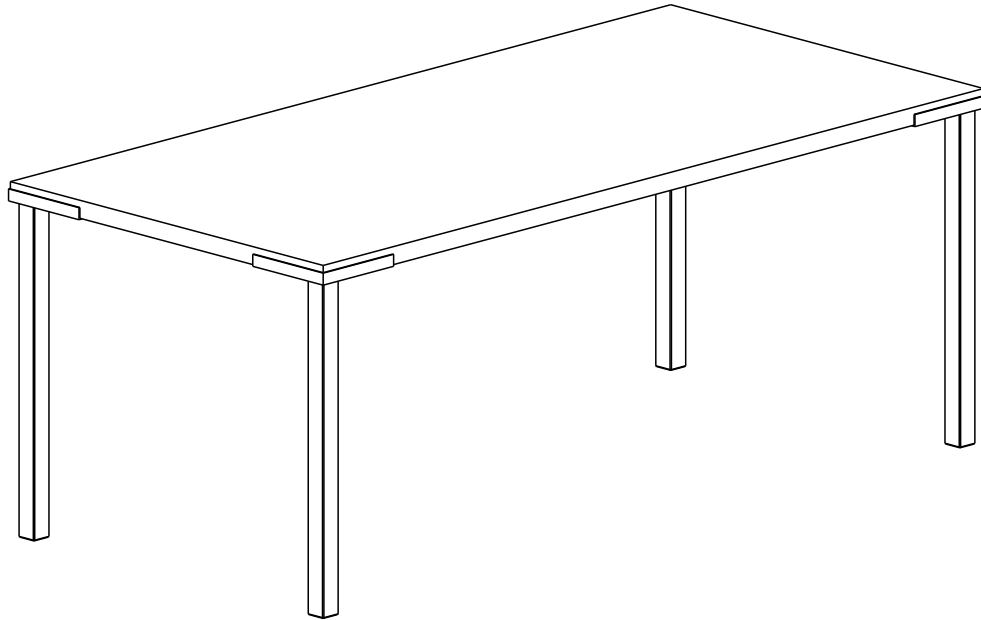
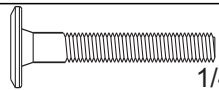






INDUSTRIAL

Mesa de Jantar Madison Light - Madeira

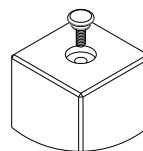
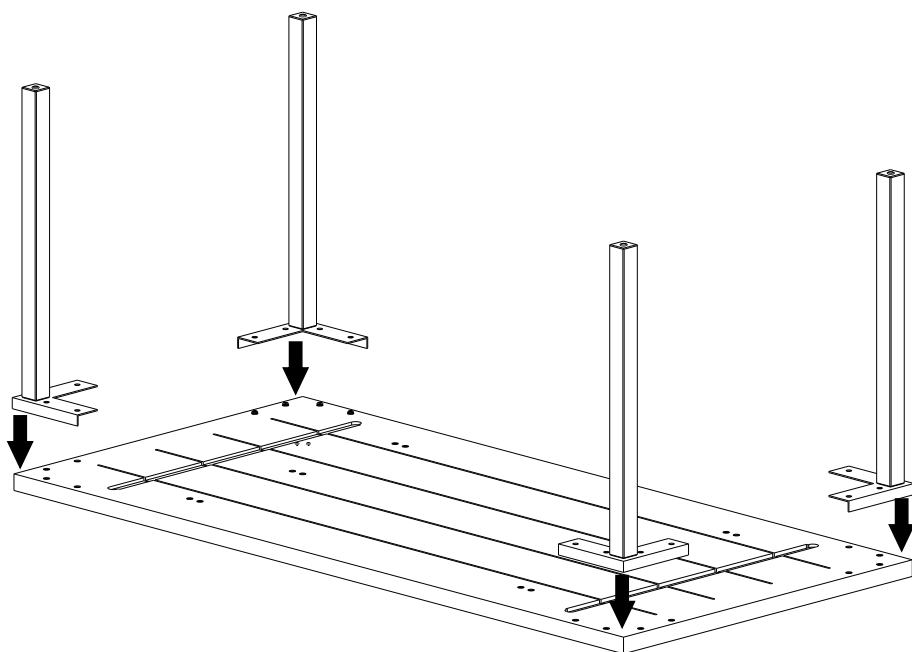


A	 1/4x30	16
B	 ou 	01

RENAR
M O V E I S

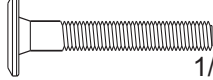
1

Se montar as Peças no Chão. Usar um Papelão ou Pano para não danificar as Peças.

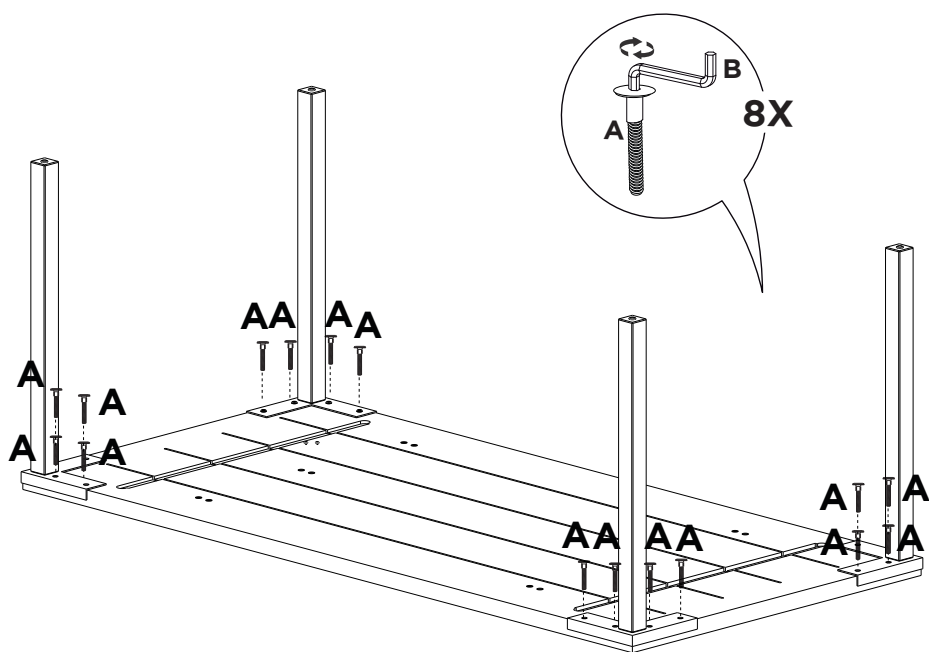


Posicionar os pés conforme for fixando com os parafusos a fim de evitar acidentes

Os Pés Possuem Sapatas reguláveis, para ajustar conforme a necessidade do Local.

A  1/4x30 **16**

B  OU  **01**



RECOMENDAÇÕES DE CONSERVAÇÃO E LIMPEZA

- Não usar produtos que contenham em sua formulação álcool ou silicone. Preferencialmente usar um pano seco ou levemente umedecido com água e detergente neutro.
- Instalar o mesmo em locais abrigados de sol e chuva, como também, ambientes com condições extremas de temperatura, luz e umidade. O produto não é feito para uso externo e nem para áreas molhada.
- O local de instalação deve ser próprio, com piso nivelado ou parede resistente e seu uso não deve ser diferente para qual o mesmo foi projetado.

2