



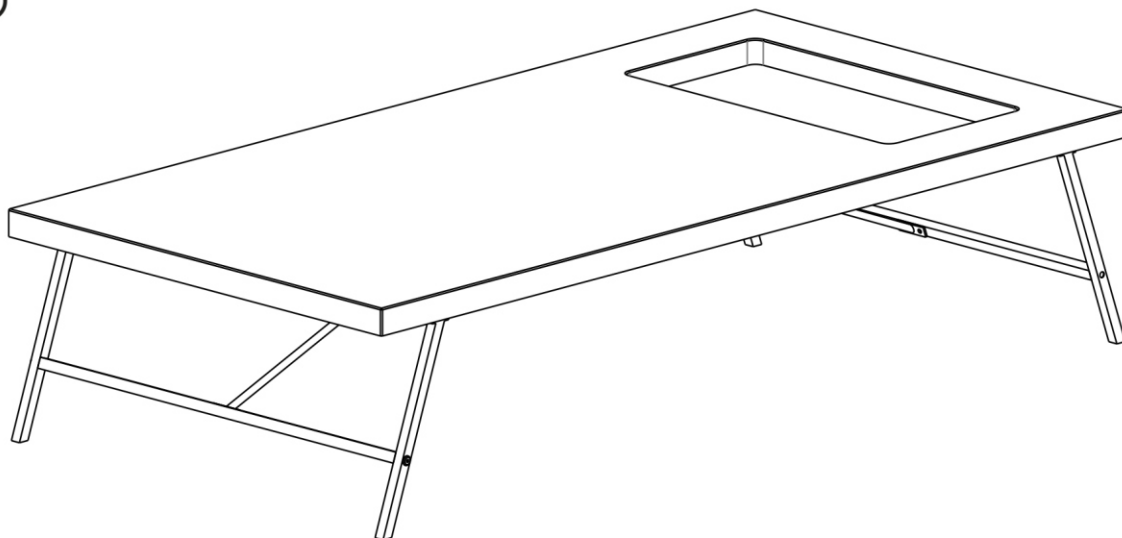
2 pessoas



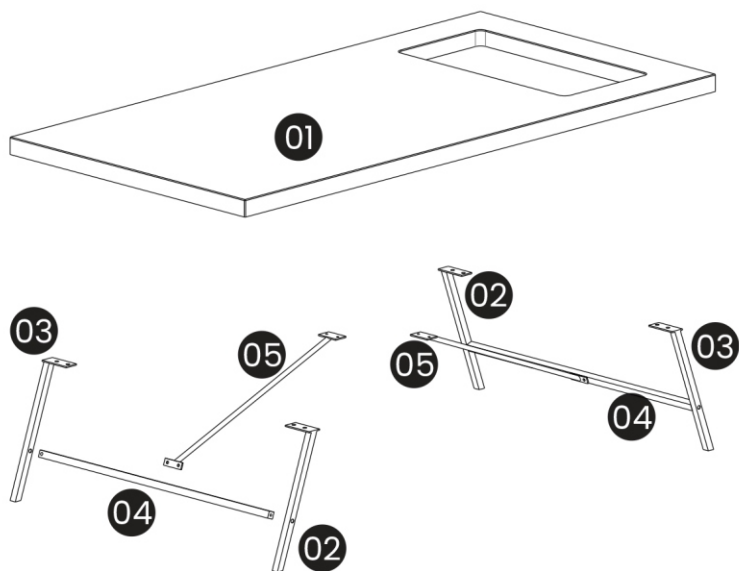
30 min.

INDUSTRIAL

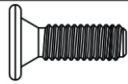



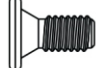
Mesa de Centro Laredo



Lista de peças:



Lista de ferragem:

A	 C13-1/4x20	12+1
B	 4,5x30	4
C	 OU  4,0	1+1
D	 C13-1/4x12	4

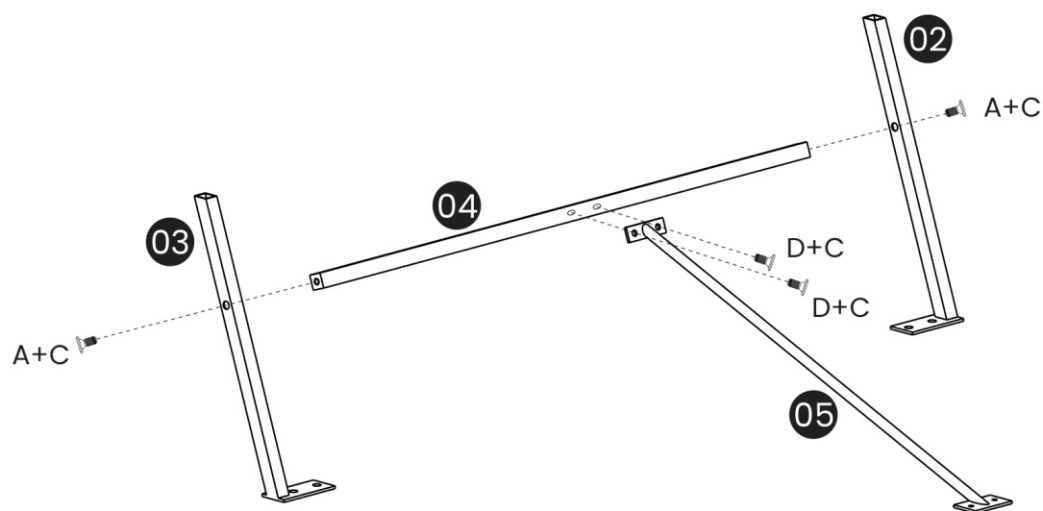
RECOMENDAÇÕES DE CONSERVAÇÃO E LIMPEZA

* Não usar produtos que contenham em sua formulação álcool ou silicone. Preferencialmente usar um pano seco ou levemente umedecido com água e detergente neutro.

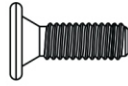
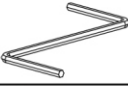

* Instalar o mesmo em locais abrigados de sol e chuva, como também, ambientes com condições extremas de temperatura, luz e umidade. O produto não é feito para uso externo e nem para áreas molhada.

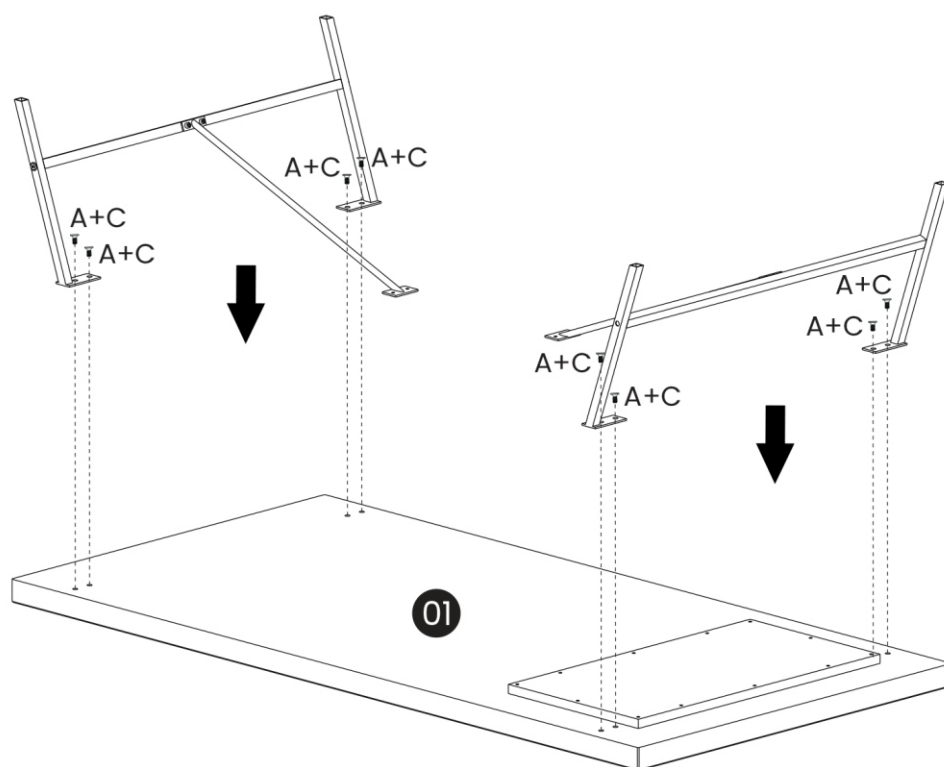
* O local de instalação deve ser próprio, com piso nivelado ou parede resistente e seu uso não deve ser diferente para qual o mesmo foi projetado.

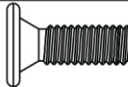
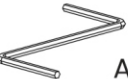
Se montar as Peças no Chão. Usar um Papelão ou Pano para não danificar as Peças.



2X

A	 C13-1/4x20	4
C	 ALLEN 4,0	1
D	 C13-1/4x12	4



A	 1/4x20	8
C	 ALLEN 4,0	1

