



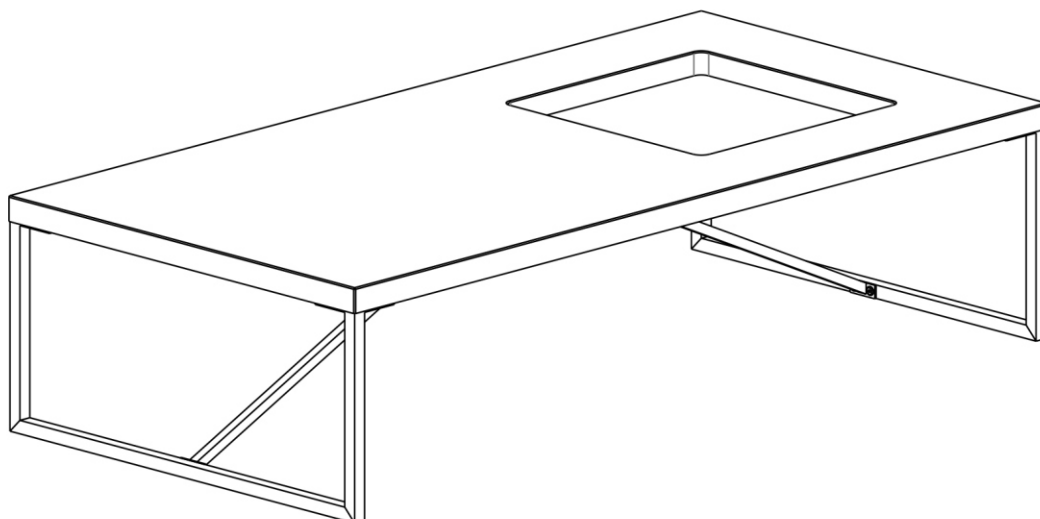
2 pessoas



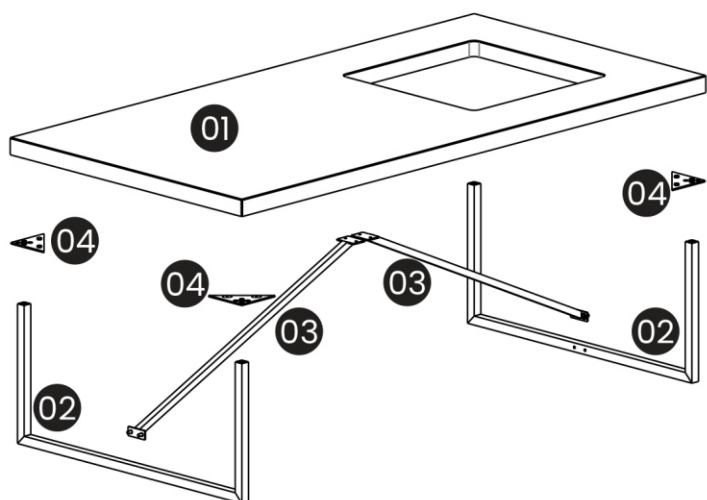
15 min.

INDUSTRIAL

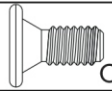
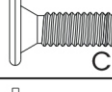
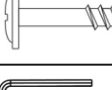
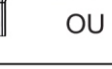

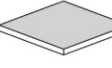
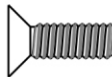
Mesa de Centro Thai



Lista de peças:



Lista de ferragem:

A	 C13-1/4x12	4
B	 C13-1/4x20	8
C	 3,5x30	4
D	 OU  4,0	1+1
E	 20x20	4
F	 1/4x3/4	4

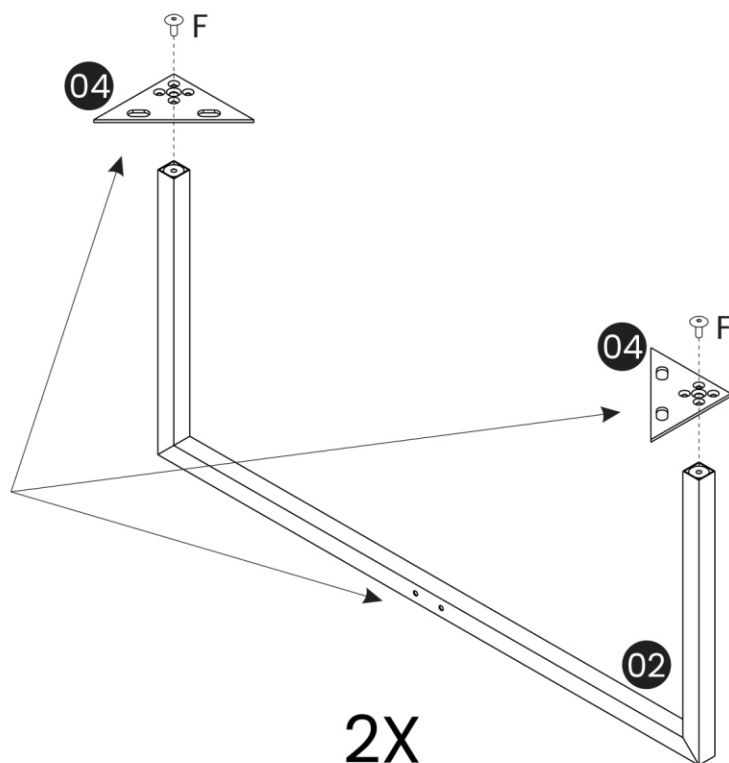
RECOMENDAÇÕES DE CONSERVAÇÃO E LIMPEZA

- * Não usar produtos que contenham em sua formulação álcool ou silicone. Preferencialmente usar um pano seco ou levemente umedecido com água e detergente neutro.
- * Instalar o mesmo em locais abrigados de sol e chuva, como também, ambientes com condições extremas de temperatura, luz e umidade. O produto não é feito para uso externo e nem para áreas molhadas.
- * O local de instalação deve ser próprio, com piso nivelado ou parede resistente e seu uso não deve ser diferente para qual o mesmo foi projetado.

Se montar as Peças no Chão. Usar um Papelão ou Pano para não danificar as Peças.



Ao montar as peças 04 na base 02 cuidar o posicionamento com relação a furação das travessas



D

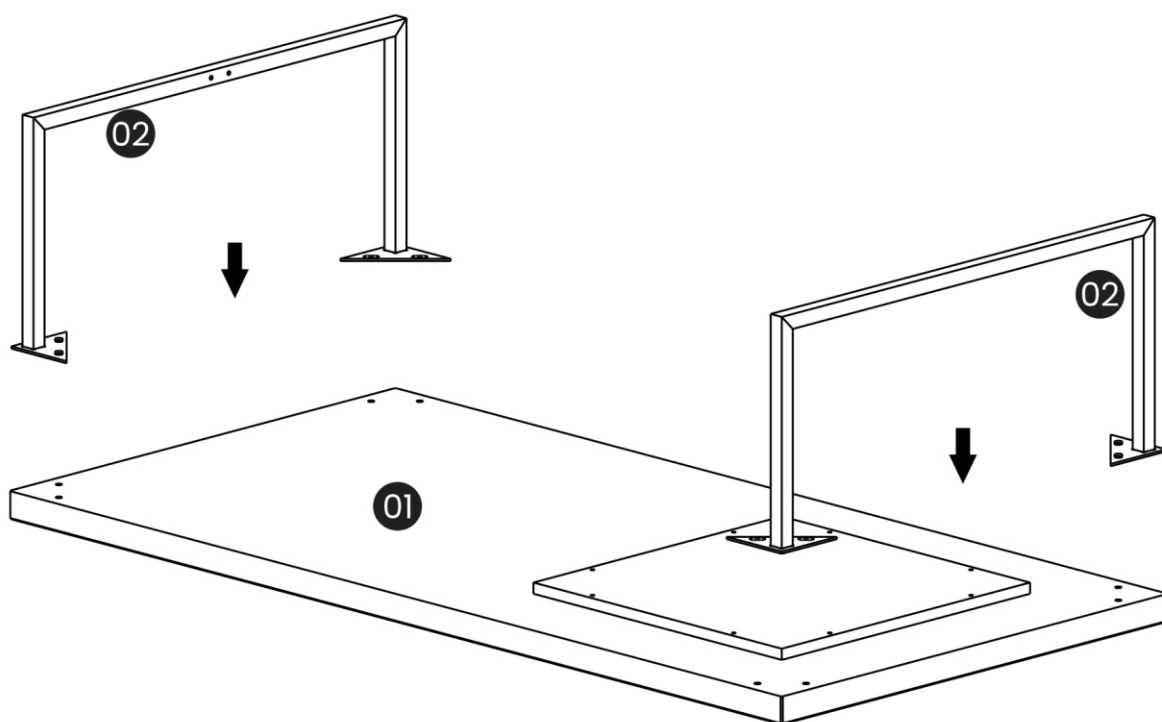


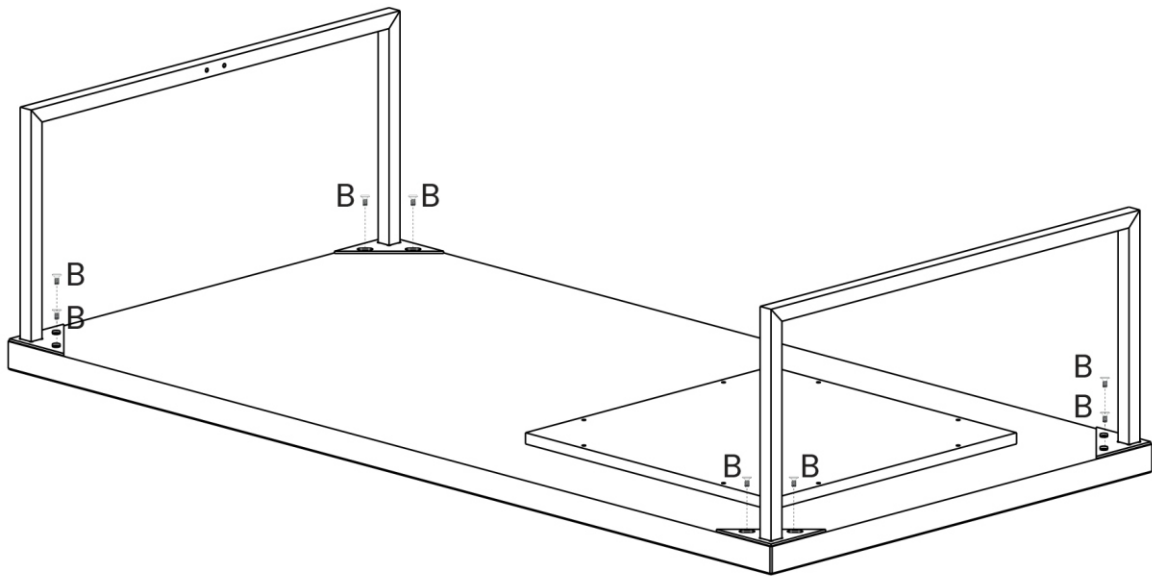
1+1

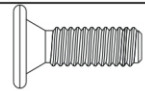

F

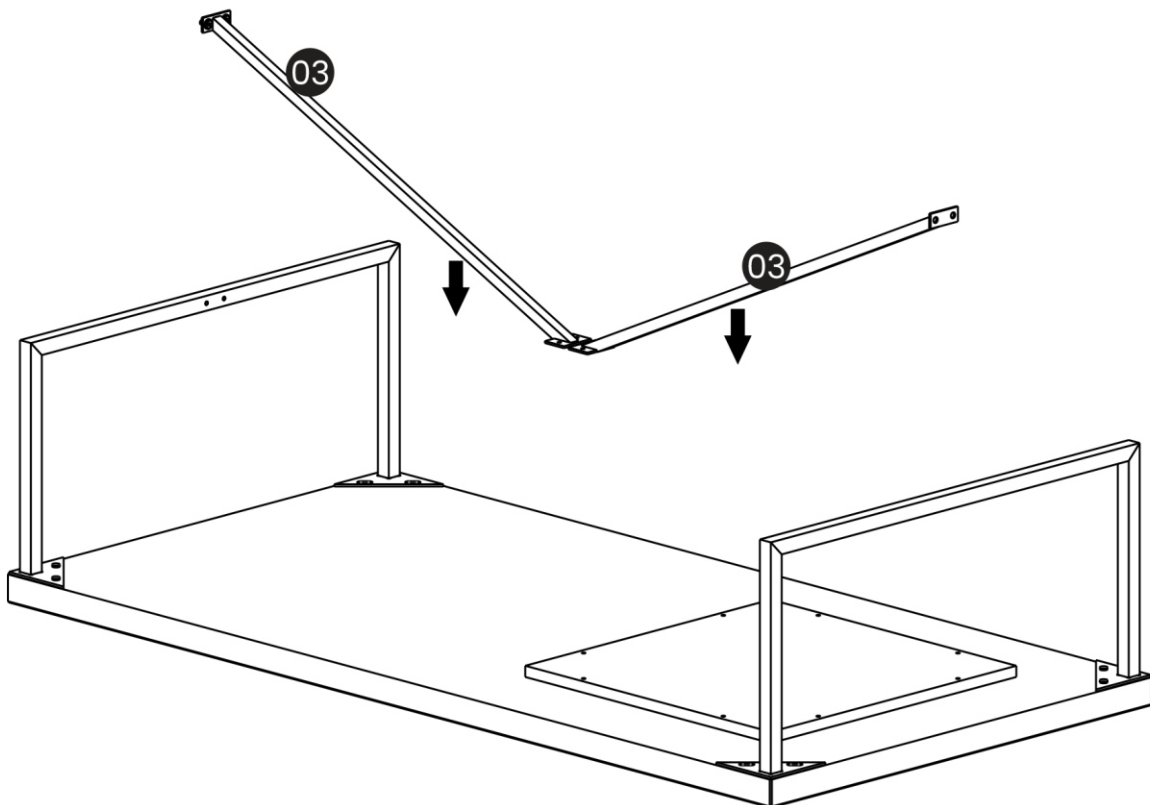


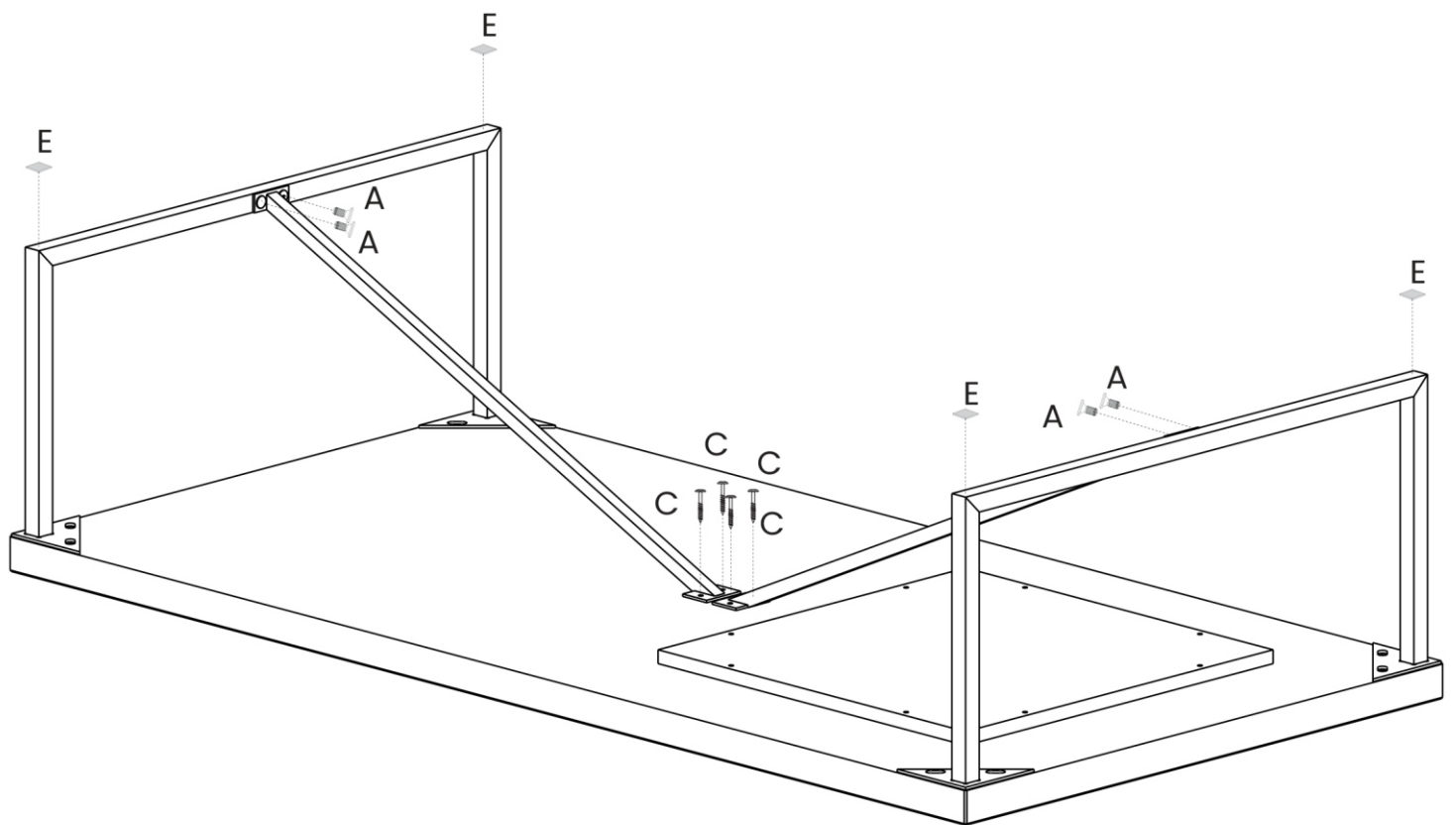
4

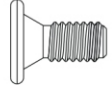
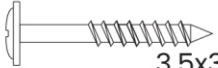






B	 1/4x20	8
D	 ALLEN 4,0	1





A		1/4x12	4
C		3,5x30	4

D		ALLEN 4,0	1
E		20x20	4