

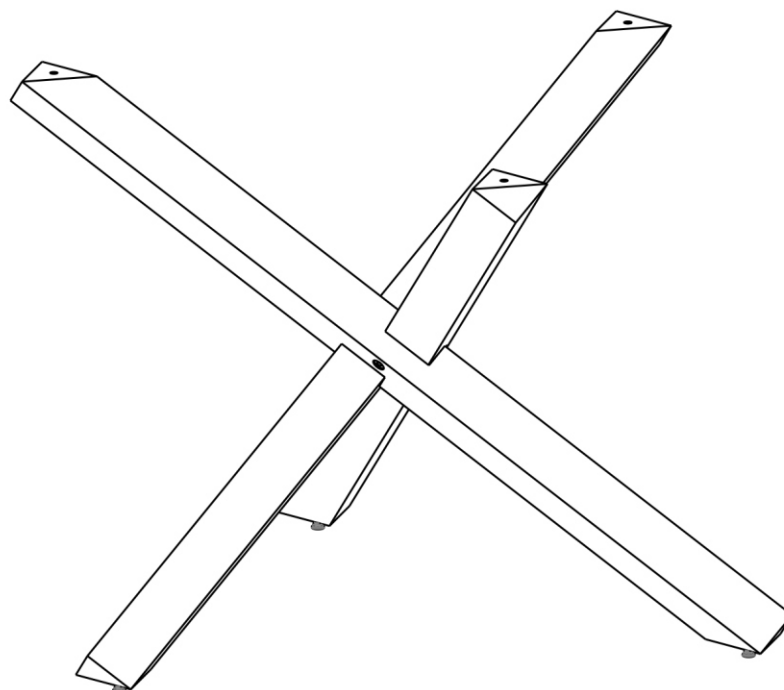


2 pessoas

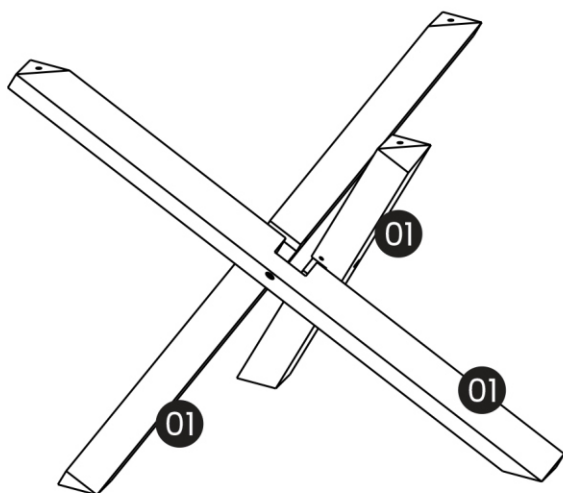


15 min.




Base Brandon para Mesa de Jantar



Lista de peças:



Lista de ferragem:

A	 1/4x50	3
B	 ALLEN 4,0	1
C	 Batente	3

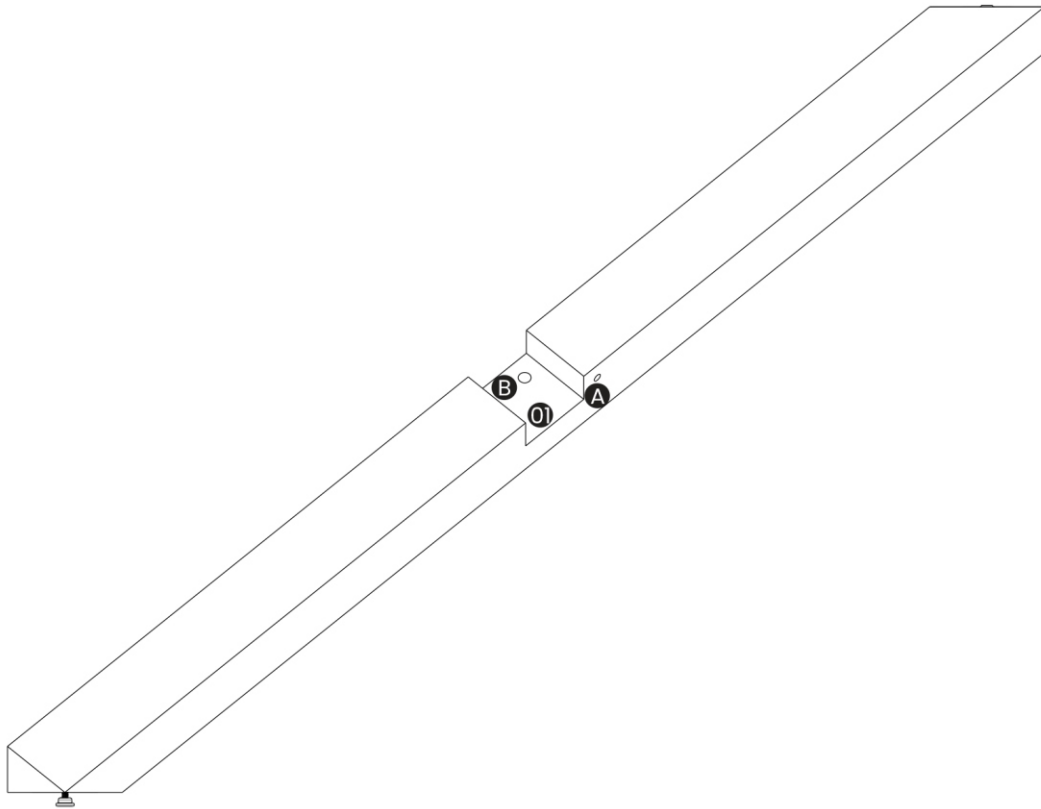
RECOMENDAÇÕES DE CONSERVAÇÃO E LIMPEZA

* Não usar produtos que contenham em sua formulação álcool ou silicone. Preferencialmente usar um pano seco ou levemente umedecido com água e detergente neutro.

* Instalar o mesmo em locais abrigados de sol e chuva, como também, ambientes com condições extremas de temperatura, luz e umidade. O produto não é feito para uso externo e nem para áreas molhada.

* O local de instalação deve ser próprio, com piso nivelado ou parede resistente e seu uso não deve ser diferente para qual o mesmo foi projetado.

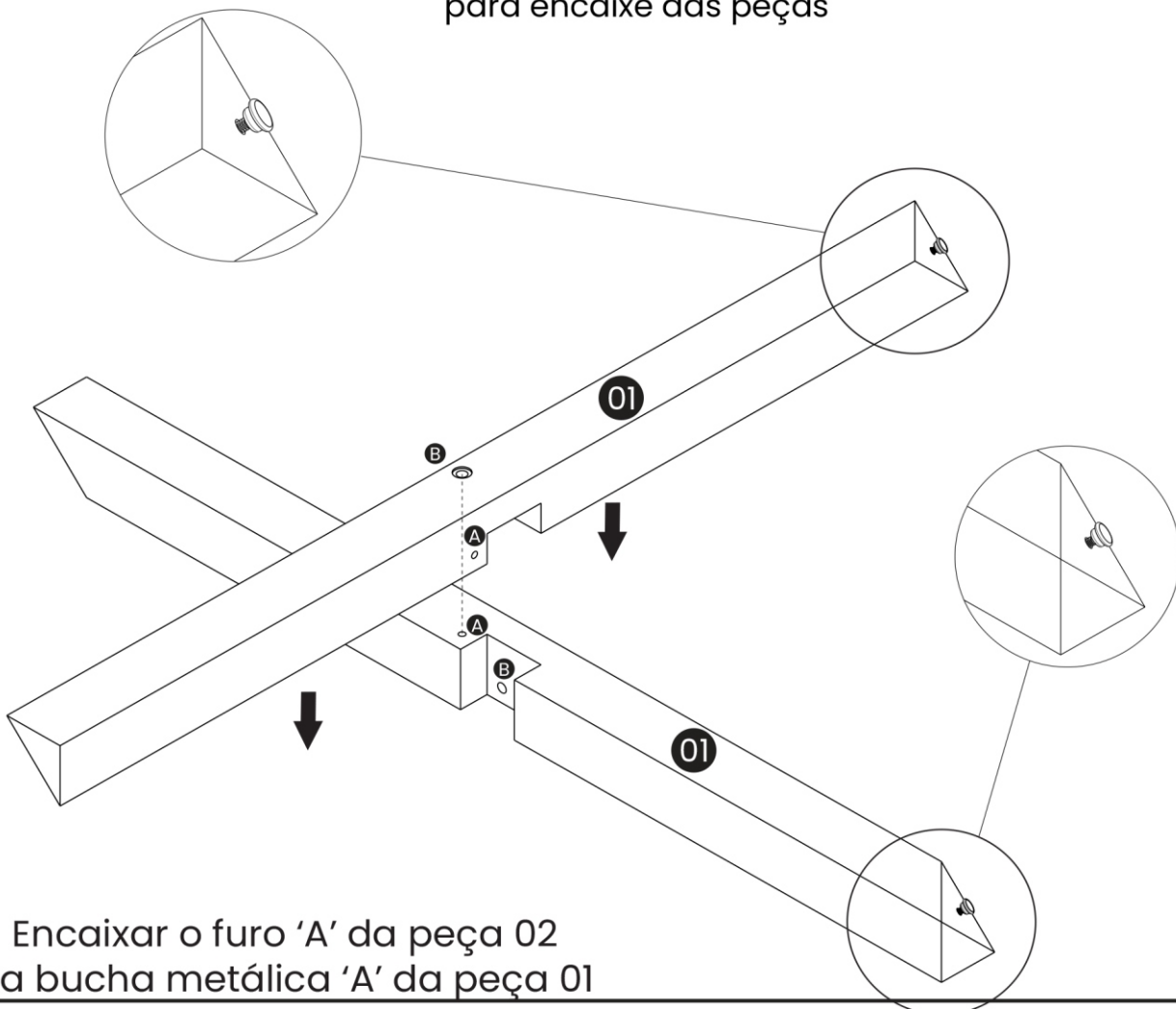
Se montar as Peças no Chão.
Usar um Papelão ou Pano para não danificar as Peças.



OBS: Se necessário utilizar Martelo de borracha para encaixe das peças



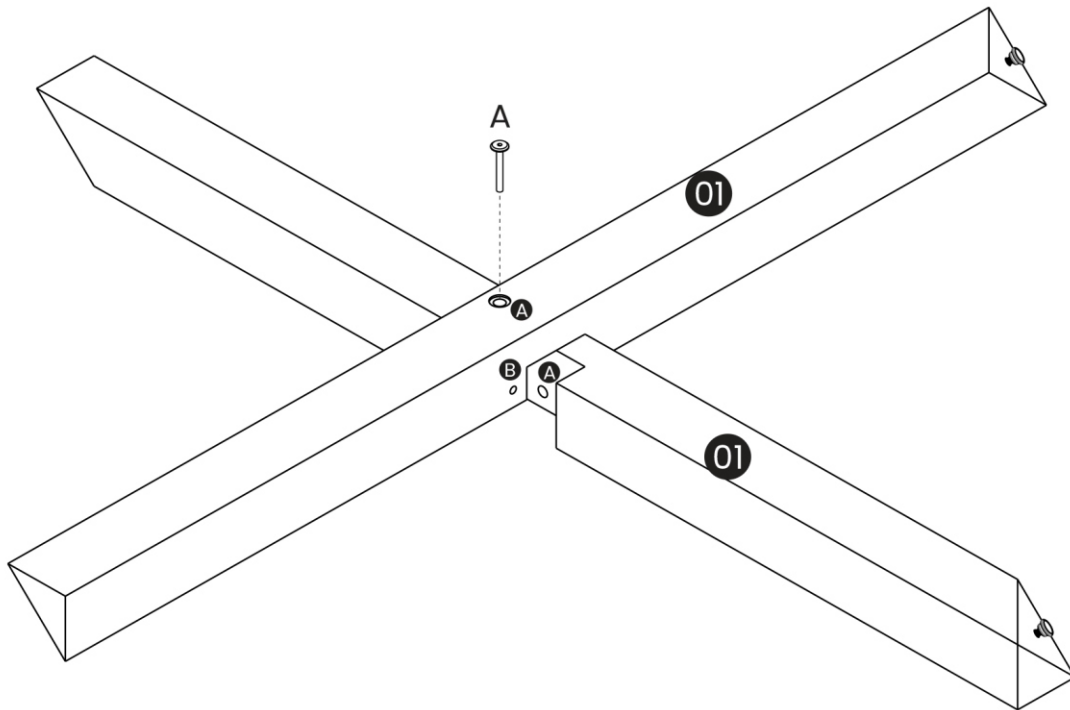
Martelo
borracha





Encaixar o furo 'A' da peça 02
na bucha metálica 'A' da peça 01

3

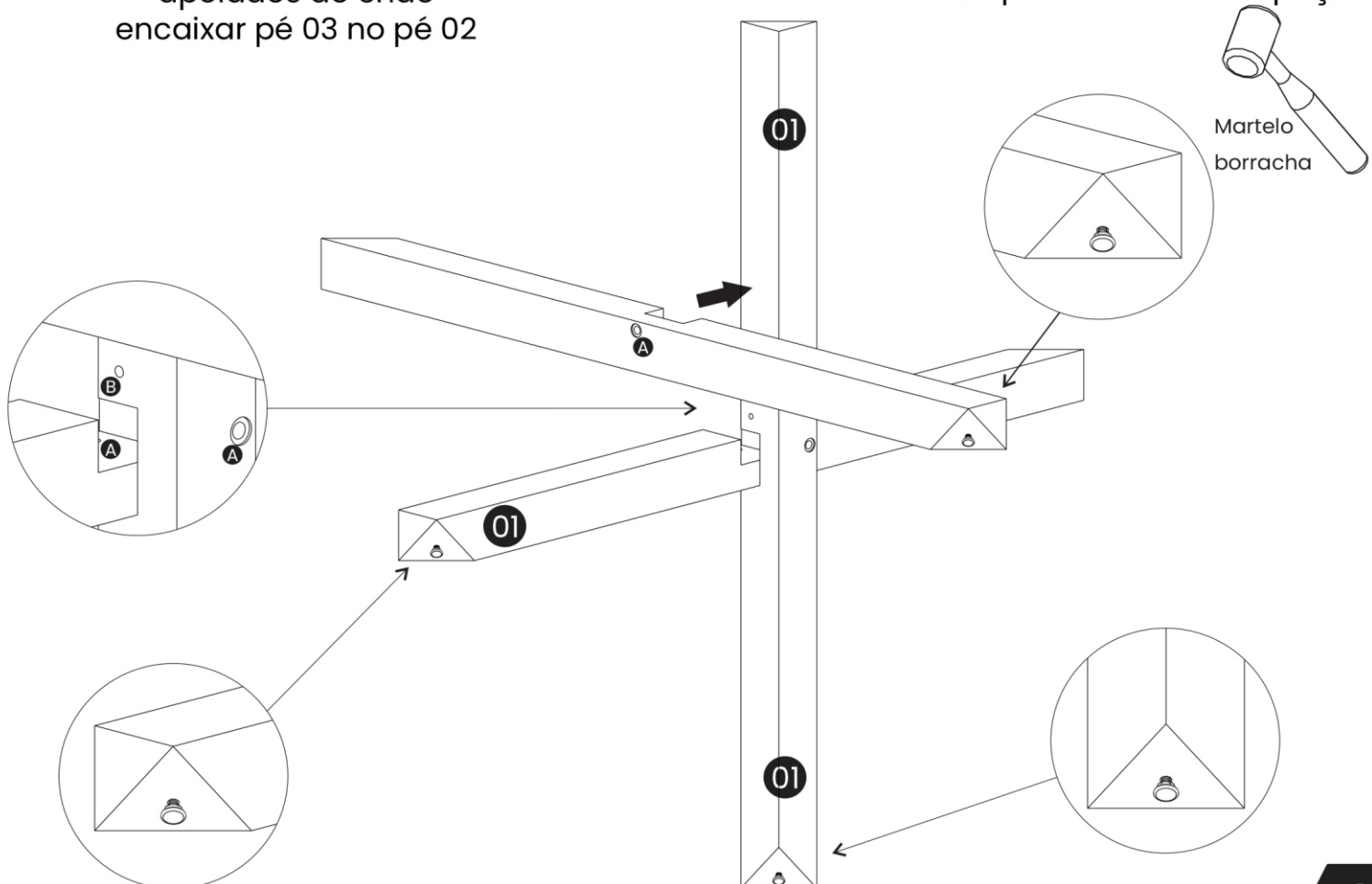
Colocar parafuso A, mas não apertar totalmente



A	 1/4x50	1
B	 ALLEN 4,0	1

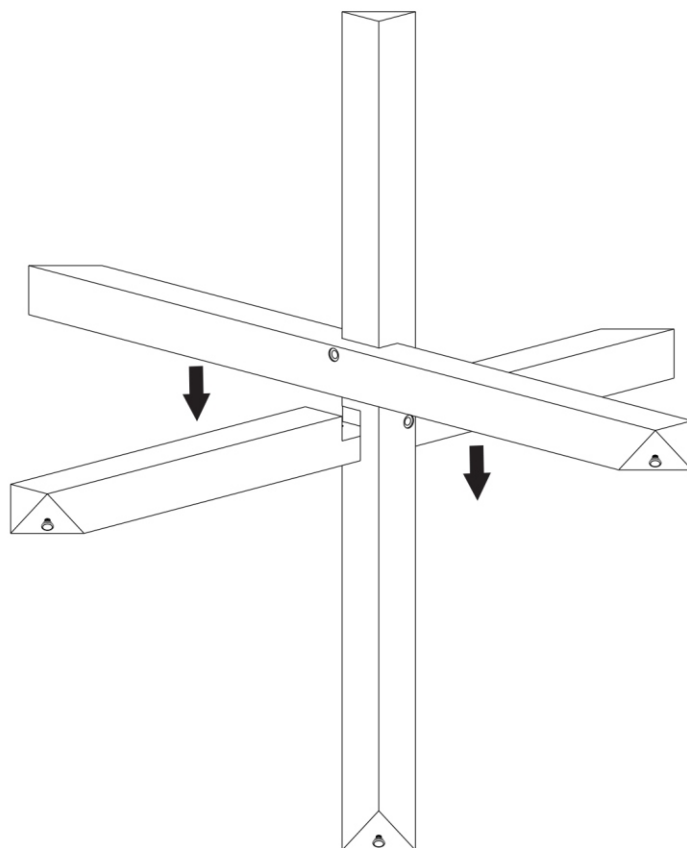
Posicionar os dois pés 01 e 02 montados apoiados ao chão encaixar pé 03 no pé 02

OBS: Se necessário utilizar Martelo de borracha para encaixe das peças

**4**



5

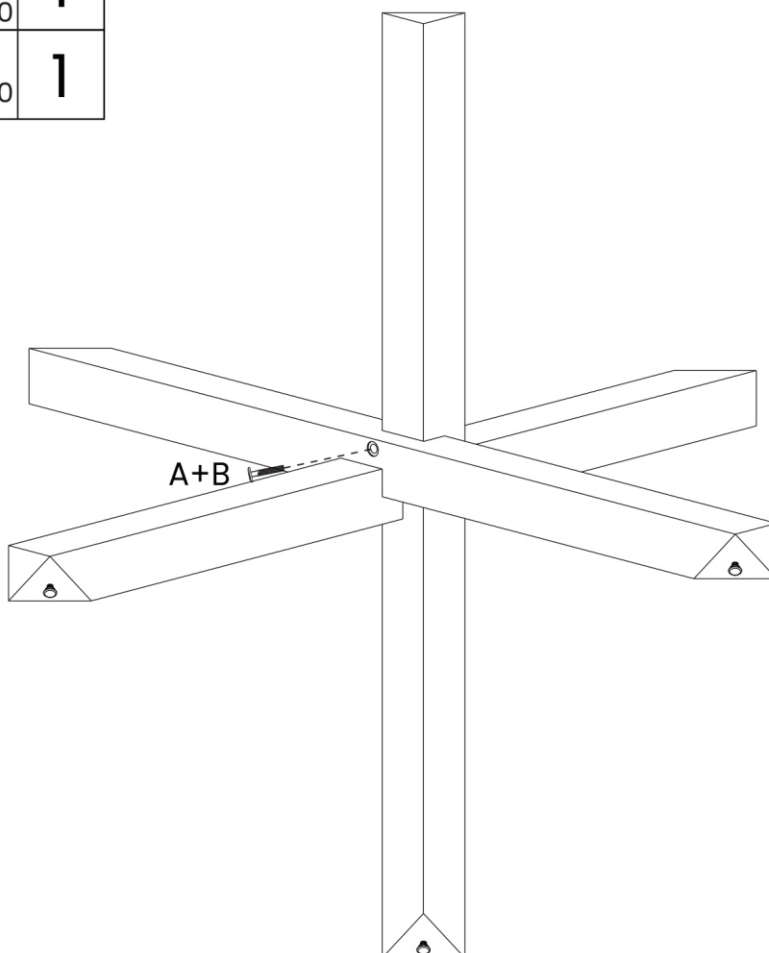
Deslizar a peça 03 ate encaixar na peça 01

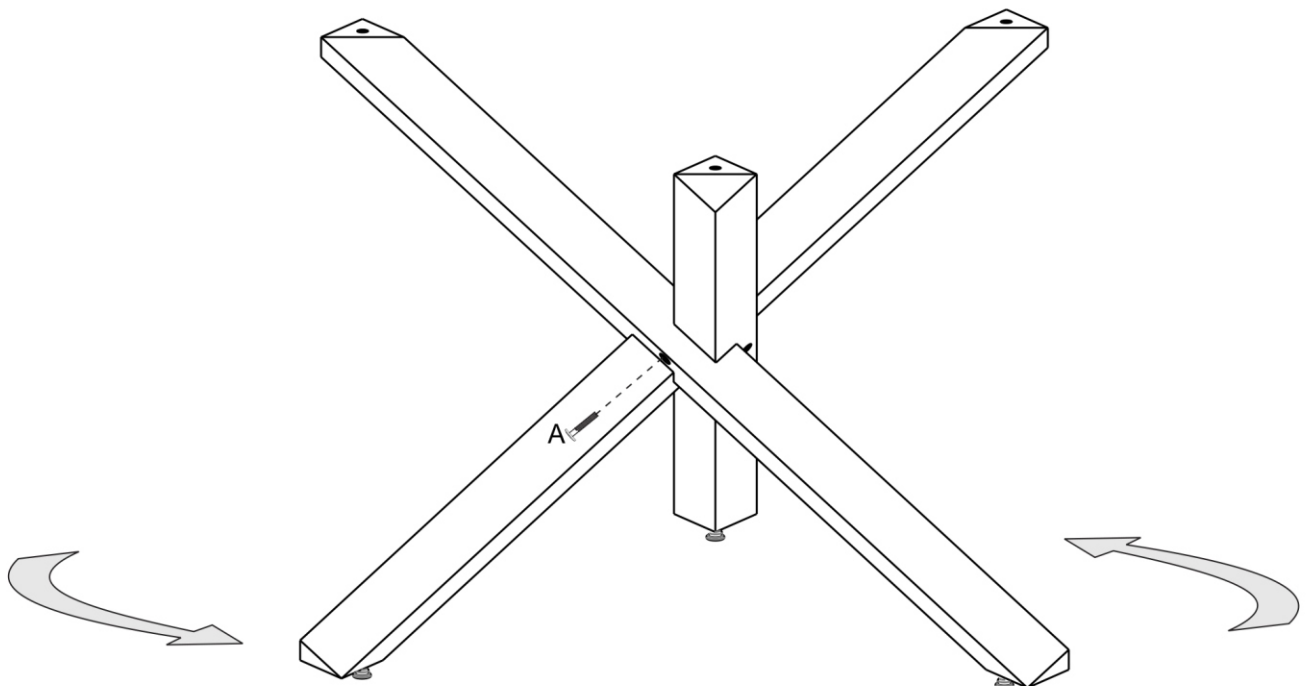




OBS: Se necessário utilizar Martelo de borracha para encaixe das peças



A	 1/4x50	1
B	 ALLEN 4,0	1

**6**



A	 1/4x50	1
B	 ALLEN 4,0	1

C	 Batente	3
---	---	---

