

# INDUSTRIAL

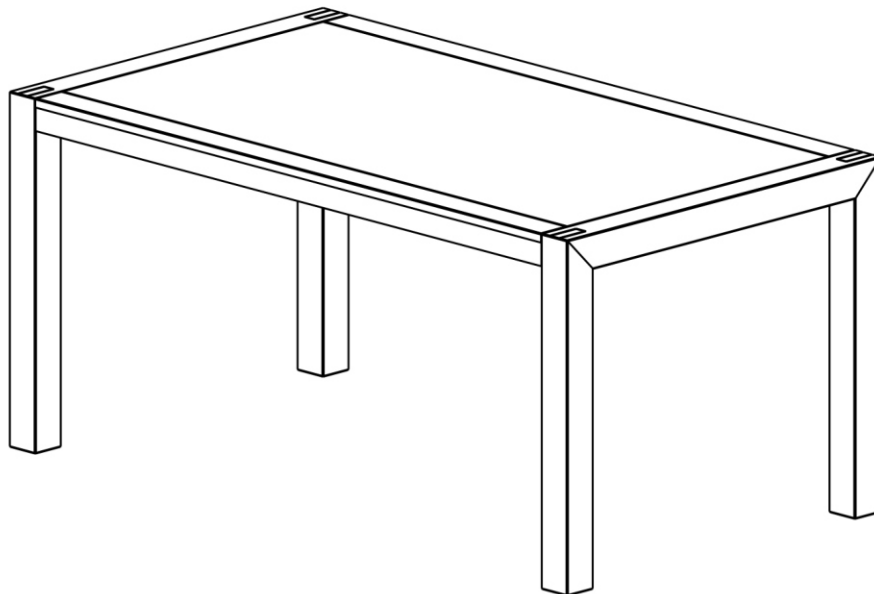
## Mesa de Jantar Brandon



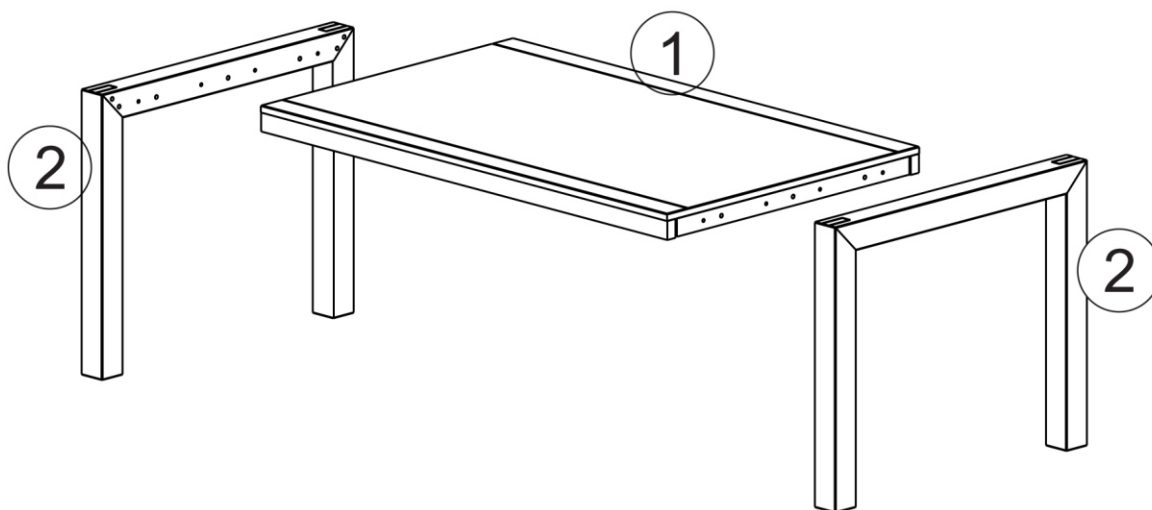
2 pessoas







15 min.

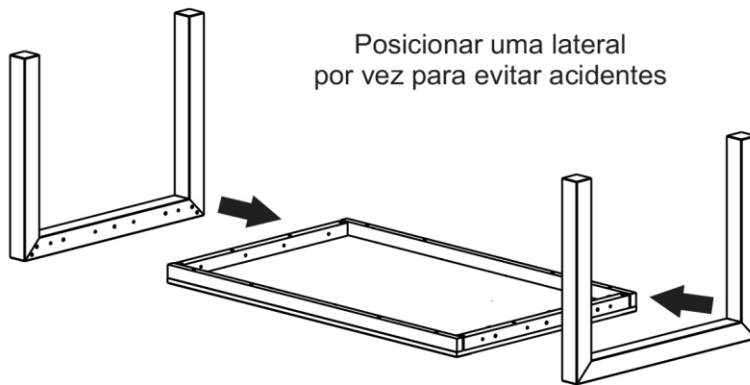


### Lista de peças:

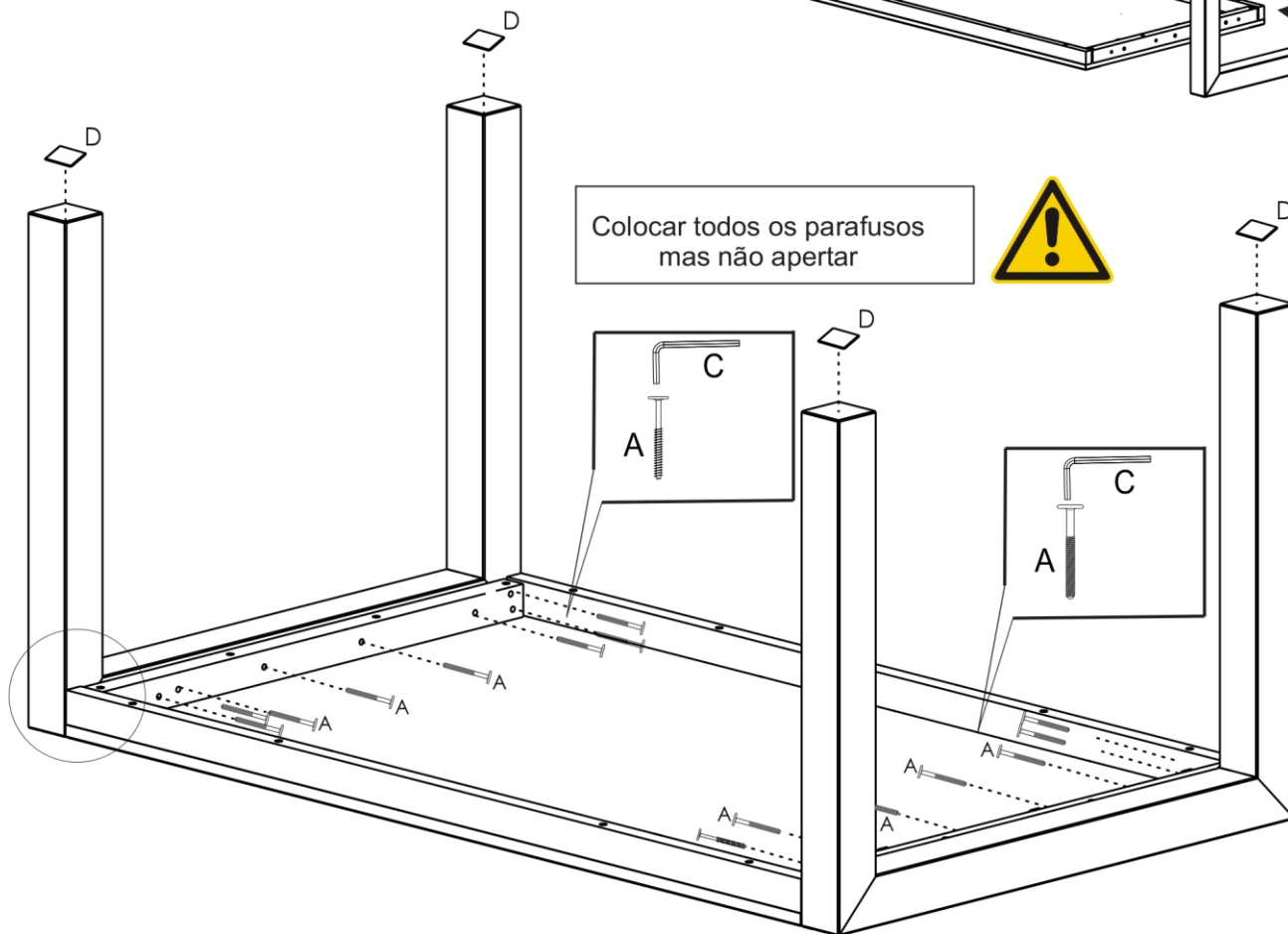


A	Parafuso	 1/4x90mm	16
C	Chave Allen	 4mm	1
D	Feltro	 20x20x3mm	4
E	Parafuso	 5,0x60	6

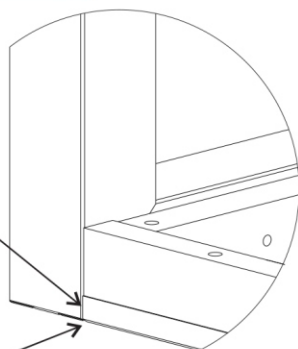
Posicionar uma lateral por vez para evitar acidentes






Colocar todos os parafusos mas não apertar



Antes de Apertar todos os parafusos ajustar a folga das laterais (2,5mm para cada lado)

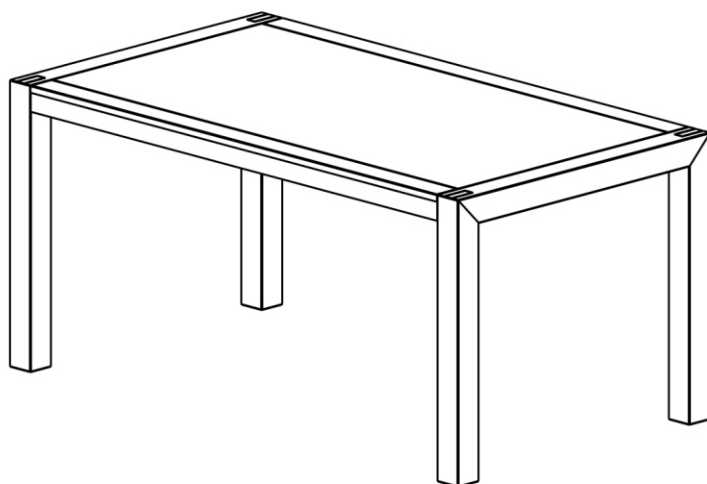
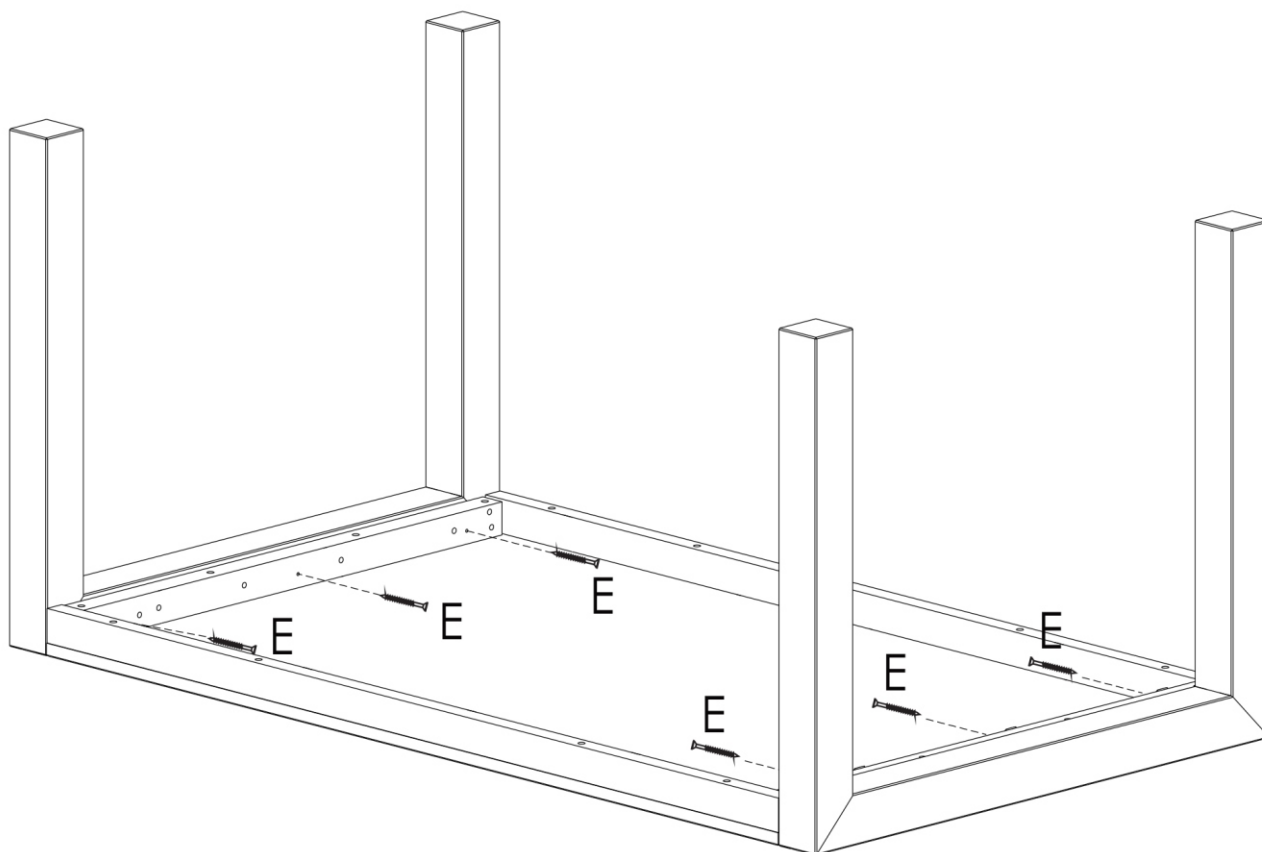


Superfície plana entre laterais e tampo

A	Parafuso	 1/4x90mm	16
C	Chave Allen	 4mm	1
D	Feltro	 20x20x3mm	4



Após Posicionar Tampos e Laterais e apertar os parafusos.  
Colocar os Parafusos 5,0x60 (E)



### RECOMENDAÇÕES DE CONSERVAÇÃO E LIMPEZA

- Não usar produtos que contenham em sua formulação álcool ou silicone. Preferencialmente usar um pano seco ou levemente umedecido com água e detergente neutro.
- Instalar o mesmo em locais abrigados de sol e chuva, como também, ambientes com condições extremas de temperatura, luz e umidade. O produto não é feito para uso externo e nem para áreas molhada.
- O local de instalação deve ser próprio, com piso nivelado ou parede resistente e seu uso não deve ser diferente para qual o mesmo foi projetado.

E Parafuso



6

5,0x60