

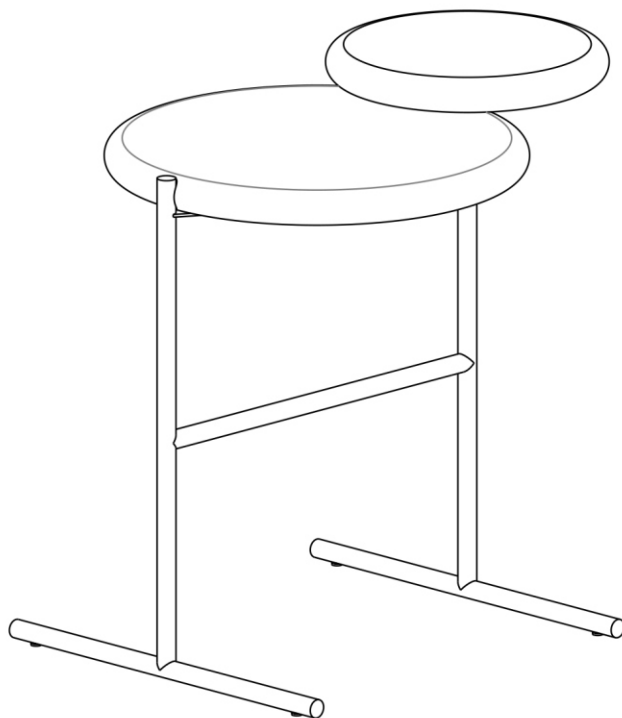


1 pessoa

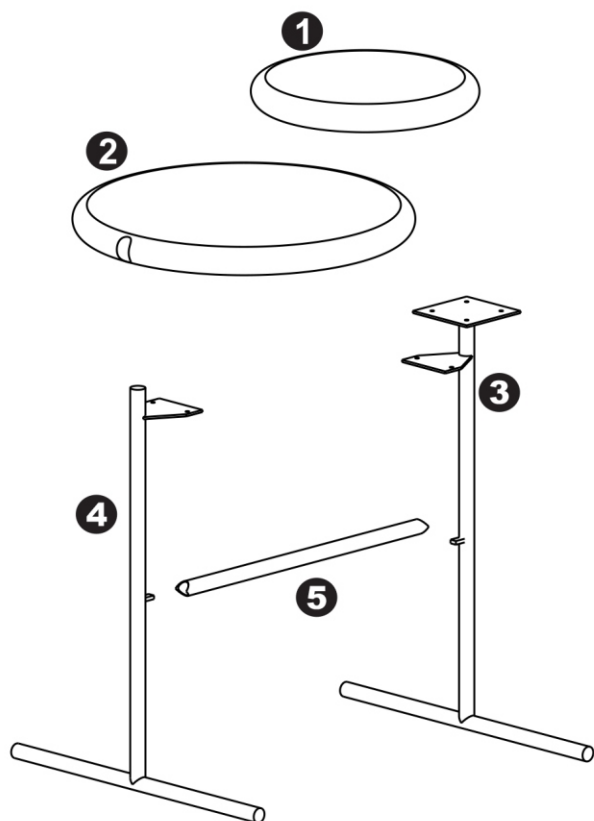


20 min.




Mesa Lateral Float



Lista de peças/Part List



Lista de ferragem/Hardware list

A		1/4x12	10
B	 OU 		01

RECOMENDAÇÕES DE CONSERVAÇÃO E LIMPEZA MAINTENANCE AND CLEANING RECOMMENDATIONS

* Não usar produtos que contenham em sua formulação álcool ou silicone. Preferencialmente usar um pano seco ou levemente umedecido com água e detergente neutro.

* Instalar o mesmo em locais abrigados de sol e chuva, como também, ambientes com condições extremas de temperatura, luz e umidade. O produto não é feito para uso externo e nem para áreas molhadas.

* O local de instalação deve ser próprio, com piso nivelado ou parede resistente e seu uso não deve ser diferente para qual o mesmo foi projetado.

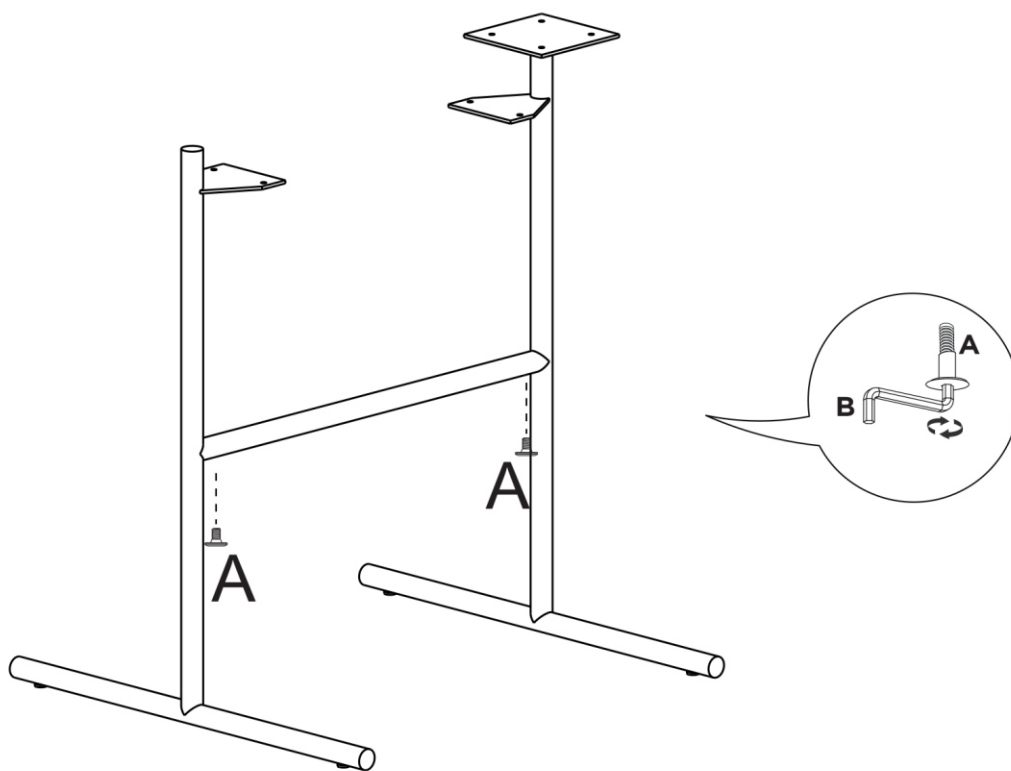
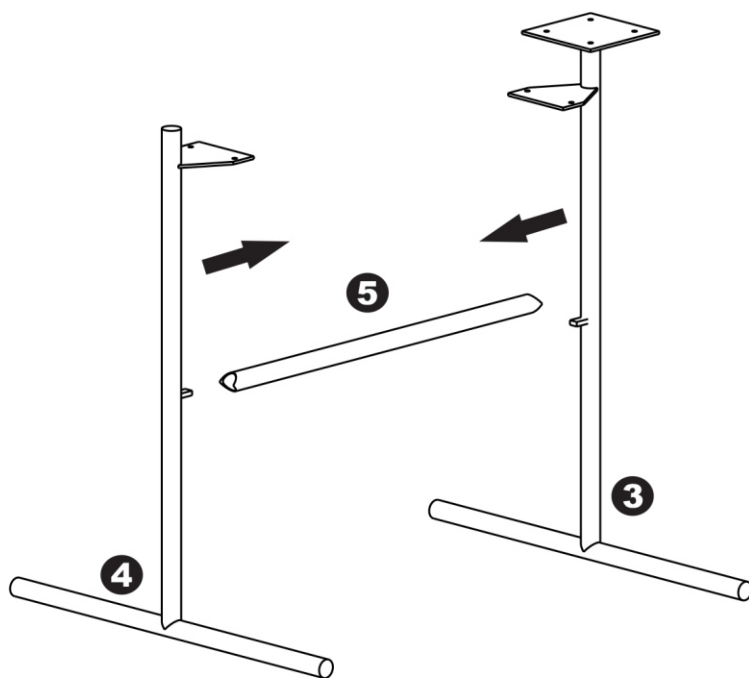
* Do not use products that contain alcohol or silicone in their formulation. Preferably use a dry cloth or lightly dampened with water and neutral detergent.



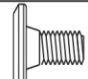
* Install it in places sheltered from the sun and rain, as well as in places with extreme conditions of temperature, light and humidity. The product is not made for external use nor for wet areas.

* The installation site must be proper, with a leveled floor or resistant wall and its use must not be different from that for which it was designed.

1

Se montar as Peças no Chão. Usar um Papelão ou Pano para não danificar as Peças.
 If you assemble the pieces on the floor. Use a cardboard or cloth to avoid damaging the pieces.



B	 ou 	01	A		1/4x12	02
----------	--	-----------	----------	---	--------	-----------

2

A



1/4x12

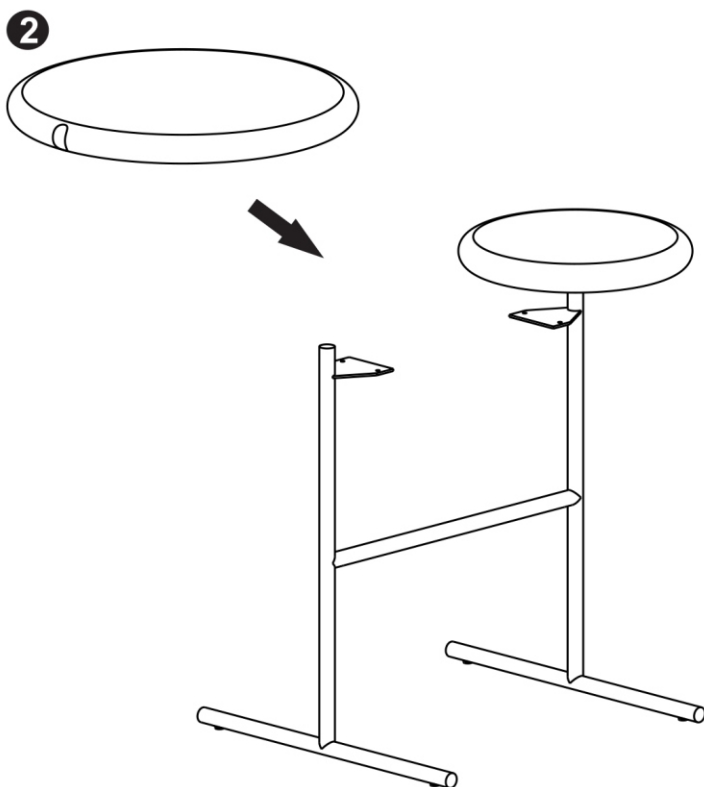
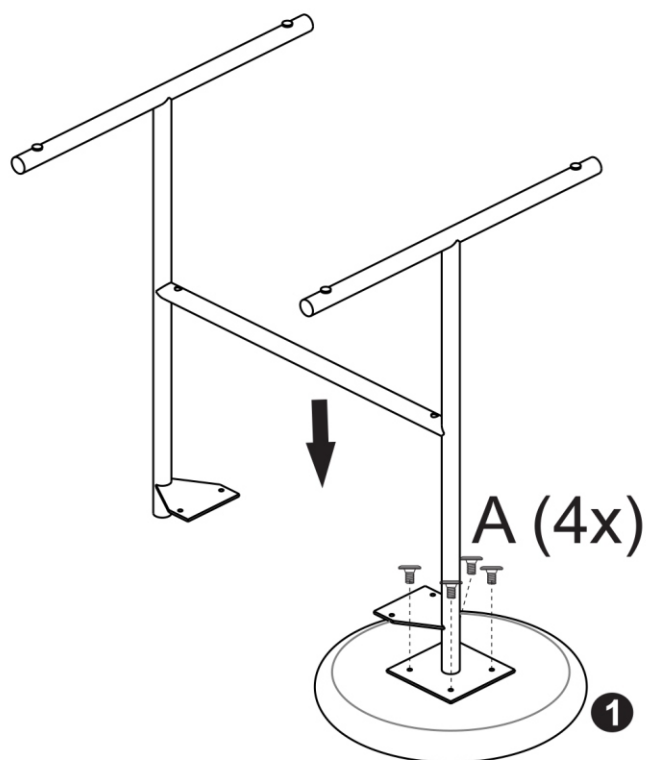
04

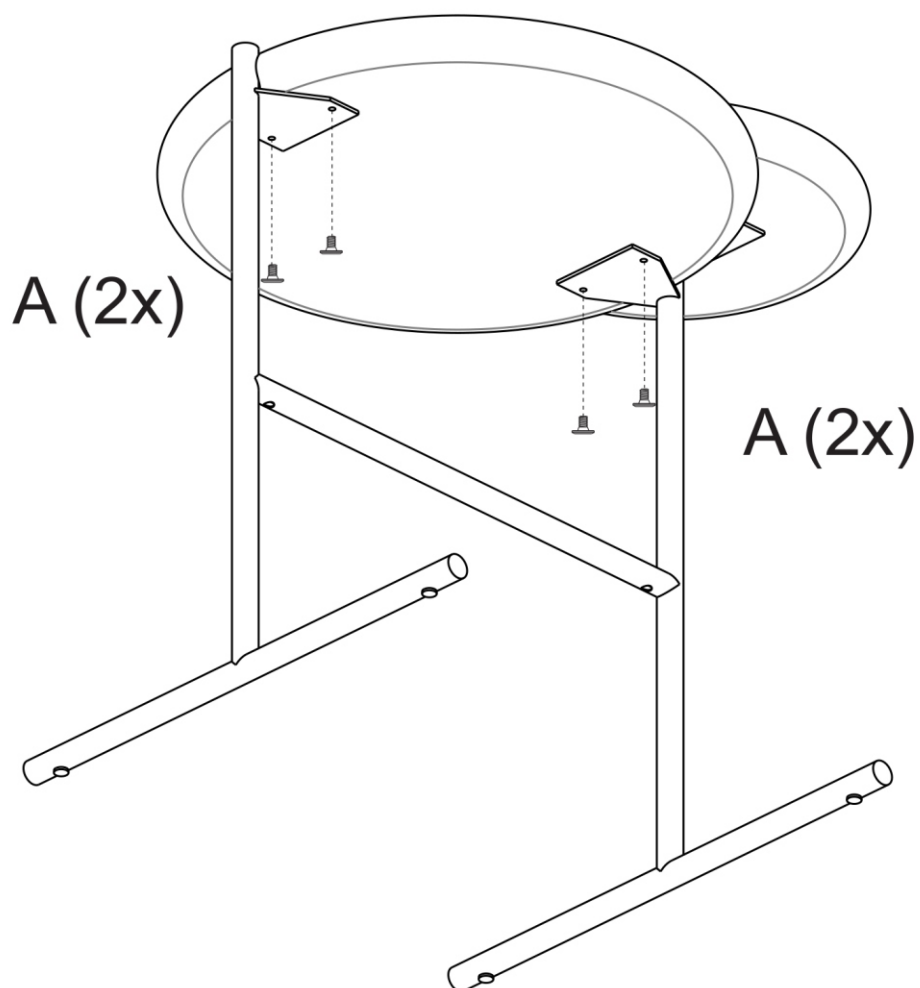
B

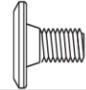



ou

01





A		1/4x12	04
B		OU	01