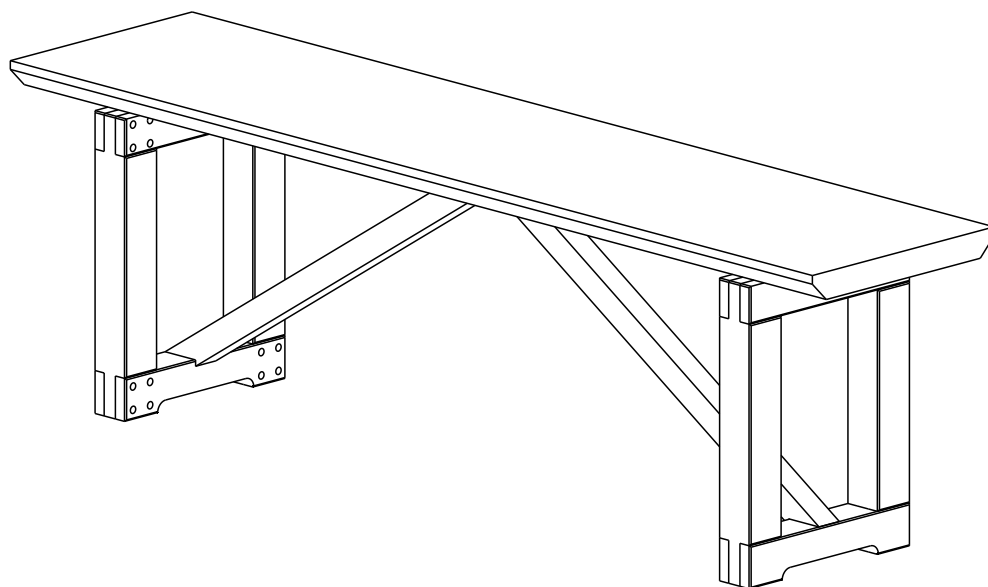


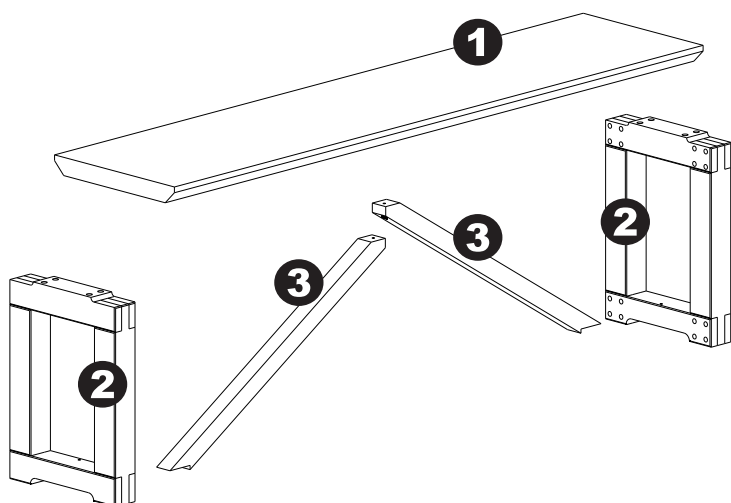


# CLASSIC WOOD


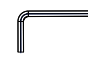


Banco Line



## Lista de peças:



## Lista de ferragem:

A	 1/4x60	8
B	 OU 	1+1
C	 4,5x45	4

## RECOMENDAÇÕES DE CONSERVAÇÃO E LIMPEZA

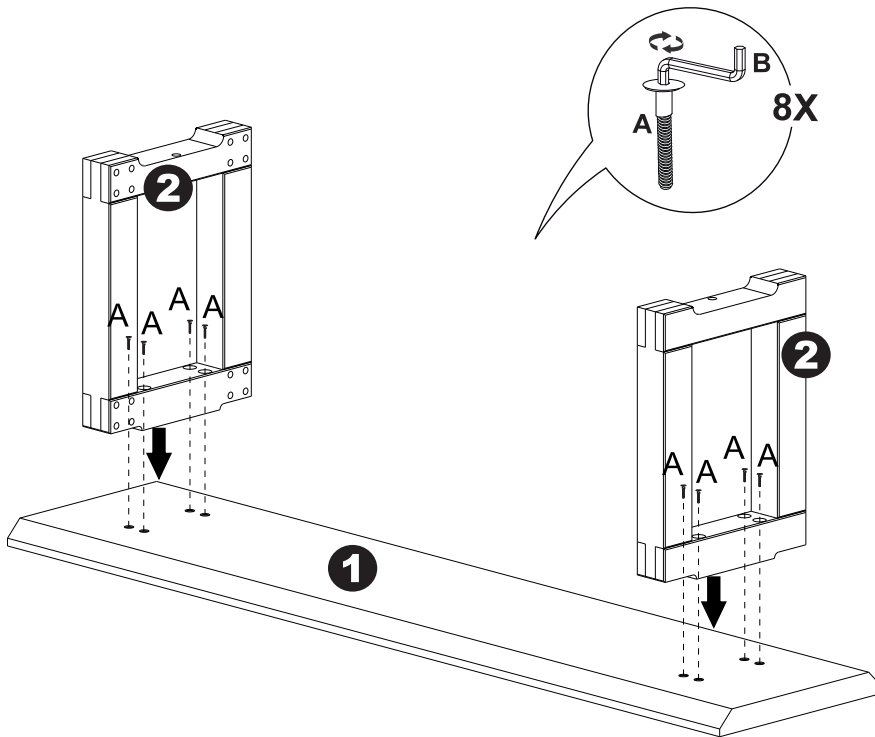
\* Não usar produtos que contenham em sua formulação álcool ou silicone. Preferencialmente usar um pano seco ou levemente umedecido com água e detergente neutro.

\* Instalar o mesmo em locais abrigados de sol e chuva, como também, ambientes com condições extremas de temperatura, luz e umidade. O produto não é feito para uso externo e nem para áreas molhadas.


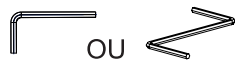
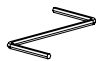
\* O local de instalação deve ser próprio, com piso nivelado ou parede resistente e seu uso não deve ser diferente para qual o mesmo foi projetado.

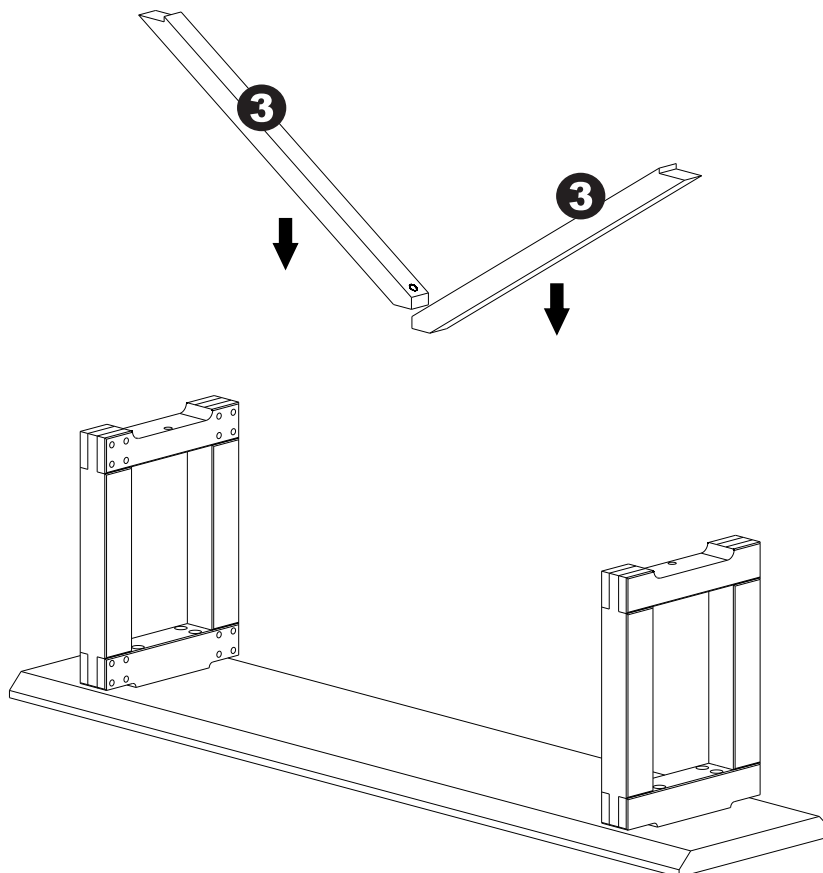
**1**

Se montar as Peças no Chão. Usar um Papelão ou Pano para não danificar as Peças.



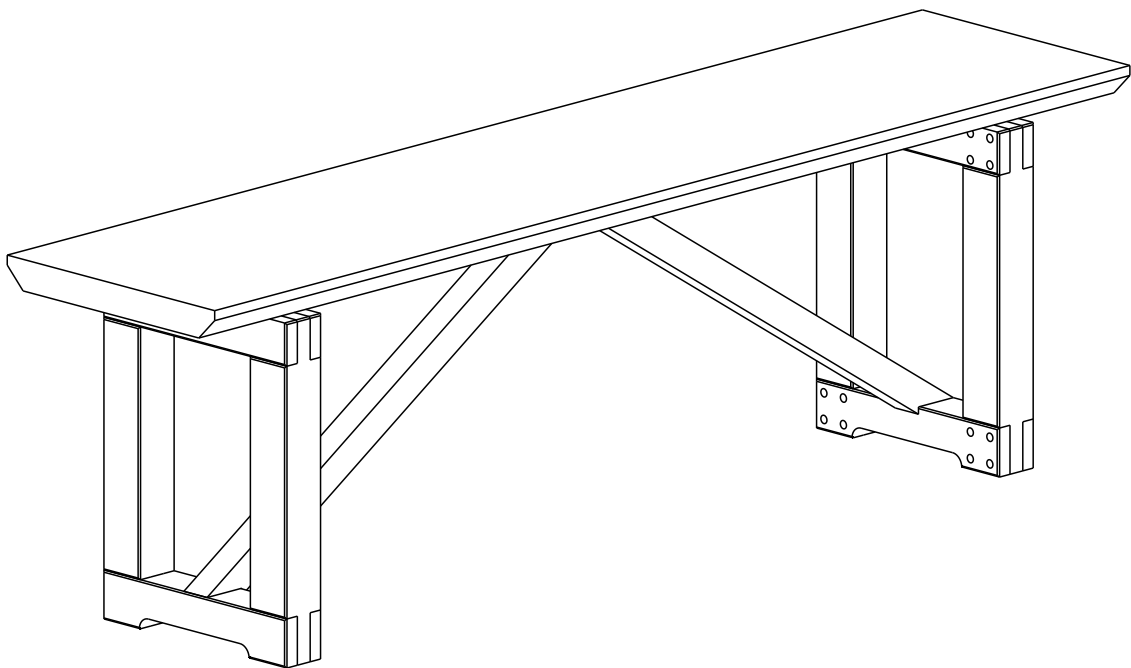
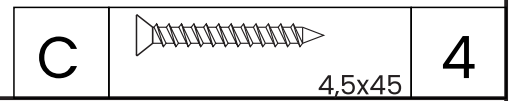
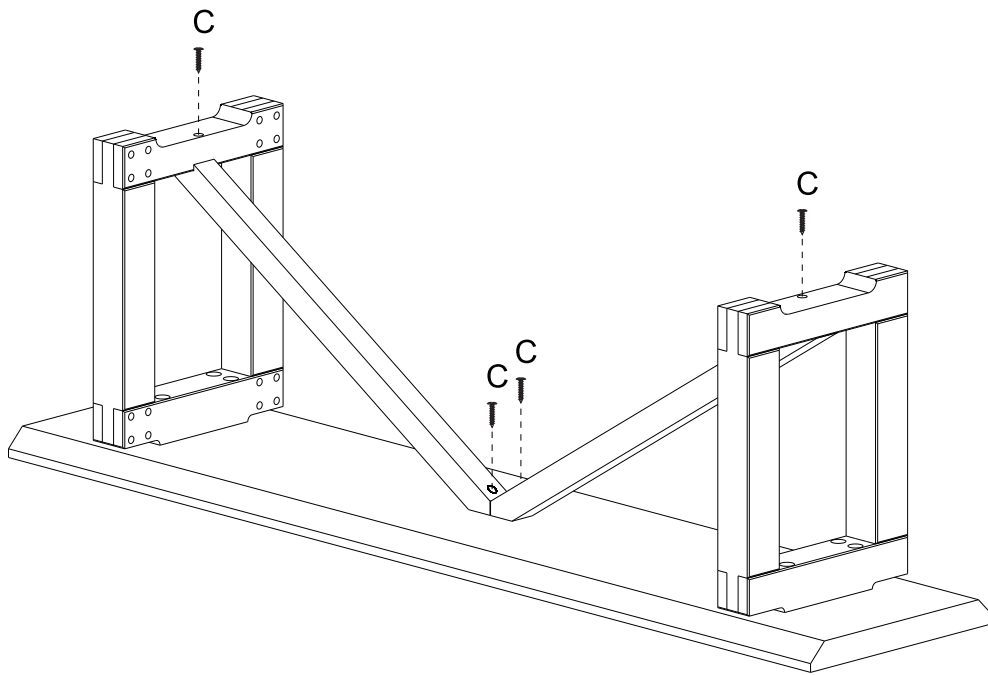
Posicionar os pés conforme for fixando com os parafusos a fim de evitar acidentes

A	 1/4x60	08
B	 OU 	01

**2**

**3**

Centralizar travessa  
depois parafusar

**4**